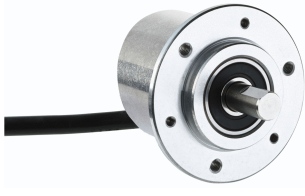


DBS50E-S5EL01024

DBS36/50

ARTİMSAL ENKODER

SICK
Sensor Intelligence.



Resimler farklı olabilir



Sipariş bilgileri

Tip	Stok no.
DBS50E-S5EL01024	1062683

Diğer cihaz modelleri ve aksesuar → www.sick.com/DBS36_50

Ayrıntılı teknik bilgiler

Emniyet tekniği parametreleri

MTTF_D (tehlike oluşturan bir devre dışı kalma durumunda kadar ortalama süre)	600 yıl (EN ISO 13849-1) ¹⁾
--	--

¹⁾ Bu ürün standart bir üründür, makine direktiflerinde tanımlanmış güvenli komponent içermez. Yapı elemanlarının nominal yük bazlı hesaplaması, ortalama ortam sıcaklığı 40 °C, kullanım sıklığı 8760 h/a. Bütün elektronik devre dışı kalma durumları tehlikeli devre dışı kalma olarak kabul edilir. Ayrıntılı bilgi için bakınız Doküman No. 8015532.

Performans

Devir başına palsler	1.024
Ölçme adımı	90°, elektrik/palsler devir başına
Ölçüm sapması	± 18° / Devir başına palsler
Hata limitleri	± 54° / Devir başına palsler
Algılama derecesi	≤ 0,5 ± %5

Arayüzler

İletişim arayüzü	Artımlı
İletişim arayüzü ayrıntısı	HTL / Push pull
Sinyal kanalı sayısı	6 kanal
Başlatma süresi	< 3 ms
Çıkış frekansı	≤ 300 kHz
Yük akımı	≤ 30 mA
Güç tüketimi	< 0,5 W (Yüksüz)

Elektrik

Bağlantı tipi	Kablo, 8 telli, universal, 3 m
Besleme Gerilimi	7 ... 30 V
Referans sinyali, sayı	1
Referans sinyali, konum	90°, elektrikli, A ve B ile mantıksal birleşim
Ters polarizasyon koruması	✓
Çıkışların kısa devre dayanımı	✓ ¹⁾

¹⁾ Sadece Us ve GND doğru şekilde bağlandığında kısa devre dayanımı verilir.

Mekanik

Mekanik uygulama	Milli, Yüzey montaj flanşı
Mil çapı	8 mm Yüzeyle birlikte
Mil uzunluğu	15,5 mm
Ağırlık	+ 180 g (Bağlantı kablosu ile)
Mil malzemesi	Paslanmaz çelik
Flanş malzemesi	Alüminyum
Gövde malzemesi	Alüminyum
Kablo malzemesi	PVC
Çalışmaya başlama torku	+ 0,9 Ncm (+20 °C)
İşletme torku	0,6 Ncm (+20 °C)
İzin verilen mil yükü	30 N (düz) 50 N (radyal)
Çalışma devir sayısı	6.000 min ⁻¹ 1)
Maksimum devir sayısı	8.000 min ⁻¹ 2)
Rotorun atalet momenti	0,65 gcm ²
Rulman dayanım ömrü	2 x 10 ⁹ devir
Açısal ivme	≤ 500.000 rad/s ²

1) Çalışma sıcaklığı aralığı tasarlanırken 1.000 dak⁻¹ değerinde 3,3 K'lık kendiliğinden ısınmaya dikkat edin.

2) Daimi çalıştırma yok. Sinyal kalitesi kötü.

Ortam verileri

EMVC	EN 61000-6-2 ve EN 61000-6-3 uyarınca (Sınıf A)
Koruma sınıfı	IP65
İzin verilen rölatif nem	90 % (Çiğlenmeye izin verilmez)
Çalışma sıcaklığı aralığı	-20 °C ... +85 °C, -35 °C ... +95 °C talep üzerine
Depolama sıcaklığı aralığı	-40 °C ... +100 °C, Ambalajsız
Darbelere karşı direnç	100 g, 6 ms (EN 60068-2-27)
Titreşimlere karşı direnç	20 g, 10 Hz ... 2.000 Hz (EN 60068-2-6)

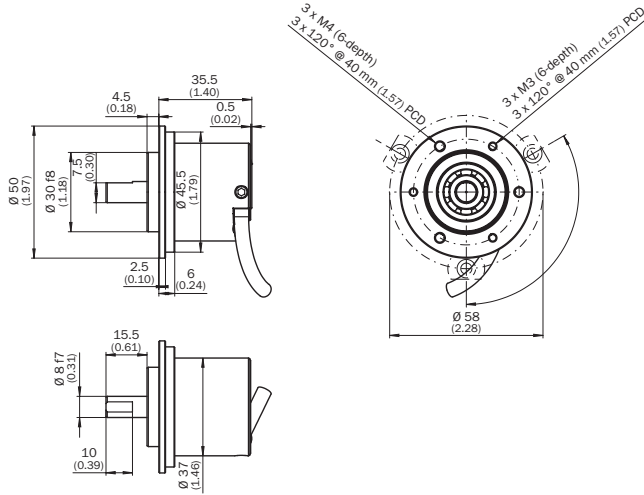
Sınıflandırmalar

ECLASS 5.0	27270501
ECLASS 5.1.4	27270501
ECLASS 6.0	27270590
ECLASS 6.2	27270590
ECLASS 7.0	27270501
ECLASS 8.0	27270501
ECLASS 8.1	27270501
ECLASS 9.0	27270501
ECLASS 10.0	27270501
ECLASS 11.0	27270501
ECLASS 12.0	27270501
ETIM 5.0	EC001486

ETİM 6.0	EC001486
ETİM 7.0	EC001486
ETİM 8.0	EC001486
UNSPSC 16.0901	41112113

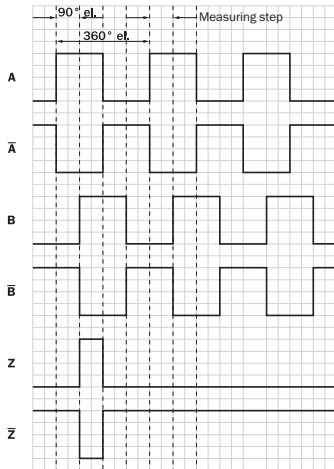
Teknik çizim (Ölçüler mm cinsindedir)

Yüzey montaj flanşı



Diyagramlar

Elektrikli arayüzler için sinyal çıkışları TTL ve HTL



Enkoder miline "A" yönünde bakarak Cw, boyutsal çizimle karşılaştırın.




① G, P, R arayüzlerini sadece A, B, Z kanalları uygular.

Besleme Gerilimi	Çıkış
4.5 V...5.5 V	TTL/RS422
7 V...30 V	TTL/RS422

Besleme Gerilimi	Çıkış
7 V...30 V	HTL/Push Pull
7 V...27 V	HTL/Push pull, 3 Kanal
4.5 V...5.5 V	Open Collector NPN, 3 Kanal
4.5 V...30 V	Open Collector NPN, 3 Kanal

Önerilen aksesuar

Diğer cihaz modelleri ve aksesuar → www.sick.com/DBS36_50

	Kısa açıklama	Tip	Stok no.
Diğer			
	<ul style="list-style-type: none">Bağlantı türü A kafa: Erkek konnektör, M12, 8 pin, düz, A kodlamalıSinyal türü: ArtımlıKablo: CAT5, CAT5eAçıklama: Artımlı, Blendajlı, Kafa A: Erkek konnektör, M12, 8 pin, düz, A kodlamalı, ekranlı, 4 mm ... 8 mm kablo çapı için Kafa B: - Çalışma sıcaklığı: -40 °C ... +85 °CBağlantı tekniği: Yalıtım deplasman konnektörünün hızlı bağlantısıOnaylı iletken enine kesiti: 0,14 mm² ... 0,34 mm²	STE-1208-GA01	6044892
	<ul style="list-style-type: none">Bağlantı türü A kafa: Erkek konnektör, M23, 12 pin, düz, A kodlamalıSinyal türü: HIPERFACE[®], SSI, ArtımlıAçıklama: HIPERFACE[®], SSI, Artımlı, Blendajlı, Merkezi sabitlemeli M23 dişi konnektör (kontrol panosu geçişi için)Bağlantı tekniği: Lehim bağlantısı	STE-2312-GX	6028548
	<ul style="list-style-type: none">Bağlantı türü A kafa: Erkek konnektör, M23, 12 pin, düz, A kodlamalıSinyal türü: HIPERFACE[®], SSI, ArtımlıAçıklama: HIPERFACE[®], SSI, Artımlı, Blendajlı, Kafa A: Erkek konnektör, M23, 12 pin, düz, 5,5 mm ... 10,5 mm kablo çapı için Kafa B: - Çalışma sıcaklığı: -40 °C ... +125 °CBağlantı tekniği: Lehim bağlantısı	STE-2312-G01	2077273

BİR BAKIŞTA SICK

SICK, endüstriyel uygulamalarda akıllı sensör ve sensör çözümleri konusunda lider üreticilerdendir. Eşsiz bir ürün ve hizmet yelpazesi; süreçlerin güvenli ve etkili şekilde kontrolünü, kişilerin kazalardan korunmasını ve çevreye verilen zararların önlenmesini sağlayan mükemmel temeli oluşturur.

Çok çeşitli branşlarda kapsamlı bilgi birikimine sahibiz ve süreçleriniz ile gerekliliklerinizi iyi biliyoruz. İşte bu sayede akıllı sensörlerle tam da müşterilerimizin ihtiyacı olanı teslim edebiliyoruz. Sistem çözümleri Avrupa, Asya ve Kuzey Amerika'da bulunan uygulama merkezlerinde müşteriye özel olarak test ve optimize edilir. Bütün bunlar bizi güvenilir bir tedarikçi ve ARGE ortağı haline getiriyor.

Kapsamlı hizmetlerimiz teklifimizi tamamlar: SICK Ömür Boyu servis hizmeti makinenin kullanım ömrü boyunca güvenlik ve verimlilik ile ilgili destek sağlar.

Bu bizim için "Sensör Zekası"dır.

DÜNYA GENELİNDE HEMEN YAKININIZDA:

Bilgi almak ve diğer merkezler için → www.sick.com