

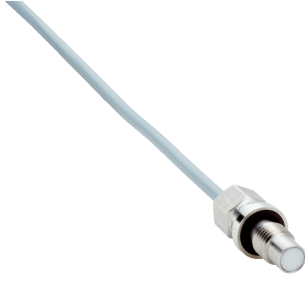


IMP08-1B5NSVU2S

IMP

ENDÜKTİF YAKLAŞIM SENSÖRLERİ

SICK
Sensor Intelligence.



Resimler farklı olabilir



Sipariş bilgileri

Tip	Stok no.
IMP08-1B5NSVU2S	6050112

Diğer cihaz modelleri ve aksesuar → www.sick.com/IMP

Ayrıntılı teknik bilgiler

Özellikler

Gövde yapısı	Metrik
Vida dişi büyüklüğü	M8 x 1
Çap	Ø 8 mm
Basınca karşı dayanıklılık	≤ 500 bar
Algılama mesafesi S_n	1,5 mm
Emniyete alınmış algılama mesafesi S_a	1,2 mm
Metale montaj	Düz kafa
Anahtarlama frekansı	800 Hz
Bağlantı tipi	3 telli kablo, 2 m
Anahtarlama çıkışı	NPN
Anahtarlama çıkışı ayrıntısı	NPN
Çıkış fonksiyonu	Normalde açık
Elektriksel kablolama	DC 3 telli
Koruma sınıfı	IP68 ¹⁾
Özel özellikler	Yüksek basınca dayanıklı, Sıcaklık dayanımı
Özel uygulamalar	Hidrolik uygulaması

¹⁾ Algılama yüzeyi.

Mekanik/Elektrik

Besleme Gerilimi	10 V DC ... 30 V DC
Sinyal taşıma	≤ 20 % ¹⁾

¹⁾ Başlangıç U_V değeri.

²⁾ $I_a = 200$ mA'de.

³⁾ Tip. %8.

⁴⁾ $U_b = 20 \dots 30$ VDC.

⁵⁾ $T_a = 23 \text{ °C} \pm 5 \text{ °C}$.

⁶⁾ $-25 \text{ °C} \dots +70 \text{ °C}$.

⁷⁾ $+70 \text{ °C} \dots +100 \text{ °C}$.

⁸⁾ Ön taraf.

Gerilim düşmesi	$\leq 2 \text{ V}^{2)}$
Zaman gecikmesi	$\leq 30 \text{ ms}$
Histerezis	$1 \% \dots 15 \%^{3)}$
Tekrarlanabilirlik	$\leq 5 \%^{4) 5)}$
Sıcaklık sapması (başlangıç S_r değeri)	$\pm 10 \%^{6)}$ $\pm 15 \%^{7)}$
EMVC	EN 60947-5-2 uyarınca
Sürekli akım I_a	$\leq 200 \text{ mA}$
Vakuma karşı dayanıklılık	$10^{-8} \text{ Torr}^{8)}$
Destek halkası büyüklüğü	9,9 mm x 6,6 mm x 1 mm
Kablo malzemesi	PUR
Kablo çapı	0,14 mm ²
İletken çapı	$\emptyset 3,4 \text{ mm}$
Bükme yarıçapı	Sabit döşemede $> 10 \times$ kablo çapı Hareketli durumda $> 15 \times$ kablo çapı
Kısa devre koruması	✓
Darbe ve titreşim dayanımı	30 g, 11 ms / 10 ... 55 Hz, 1 mm
Çalışma ortamı sıcaklığı	$-25 \text{ }^\circ\text{C} \dots +100 \text{ }^\circ\text{C}$
Gövde malzemesi	Paslanmaz çelik V2A, DIN 1.4305 / AISI 303
Malzeme, algılama yüzeyi	Seramik, ZrO ₂
Destek halkası malzemesi	FPM
Gövde uzunluğu	30 mm
Faydalı vida dişi uzunluğu	6 mm
Maks. sıkma torku	$\leq 12 \text{ Nm}$

1) Başlangıç U_v değeri.

2) $I_a = 200 \text{ mA}$ 'de.

3) Tip. %8.

4) $U_b = 20 \dots 30 \text{ VDC}$.

5) $T_a = 23 \text{ }^\circ\text{C} \pm 5 \text{ }^\circ\text{C}$.

6) $-25 \text{ }^\circ\text{C} \dots +70 \text{ }^\circ\text{C}$.

7) $+70 \text{ }^\circ\text{C} \dots +100 \text{ }^\circ\text{C}$.

8) Ön taraf.

Emniyet tekniği parametreleri

MTTF_D	171 yıl
DC_{avg}	%0
T_M (kullanım ömrü)	20 yıl

Düşürüm katsayıları

Bilgi	Değerler, değişebilen kılavuz değerlerdir
Çelik St37 (Fe)	1
Paslanmaz çelik (V2A)	Yakl. 0,66
Alüminyum (Al)	Yakl. 0,26
Bakır (Cu)	Yakl. 0,22

Pirinç (sarı) (Ms)	Yakl. 0,39
---------------------------	------------

Montaj uyarısı

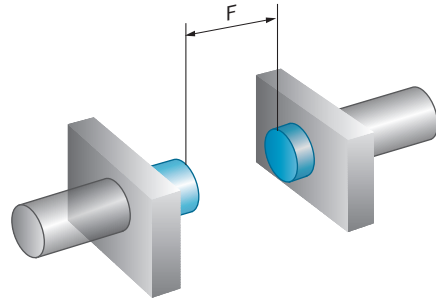
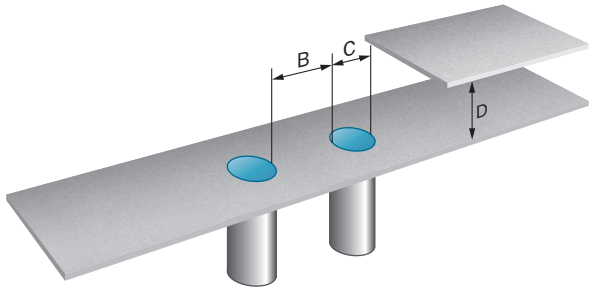
Not	İlgili grafik için bakınız "montaj uyarısı"
B	6 mm
C	8 mm
D	4,5 mm
F	12 mm

Sınıflandırmalar

ECLASS 5.0	27270101
ECLASS 5.1.4	27270101
ECLASS 6.0	27270101
ECLASS 6.2	27270101
ECLASS 7.0	27270101
ECLASS 8.0	27270101
ECLASS 8.1	27270101
ECLASS 9.0	27270101
ECLASS 10.0	27270101
ECLASS 11.0	27270101
ECLASS 12.0	27274001
ETIM 5.0	EC002714
ETIM 6.0	EC002714
ETIM 7.0	EC002714
ETIM 8.0	EC002714
UNSPSC 16.0901	39122230

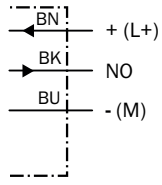
Montaj uyarısı

Düz kafalı montaj

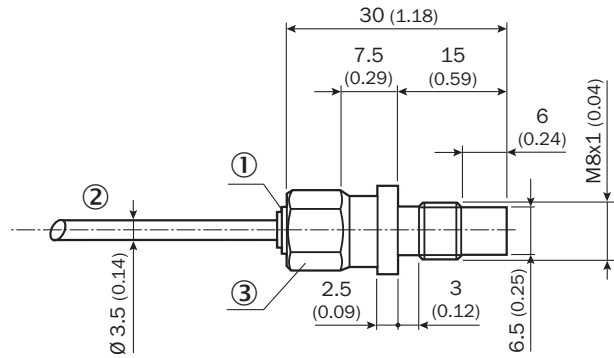


Bağlantı şeması

Cd-001



Teknik çizim (Ölçüler mm cinsindedir)



- ① LED göstergesi
- ② 3 telli kablo
- ③ Anahtar numarası 10

Önerilen aksesuar

Diğer cihaz modelleri ve aksesuar → www.sick.com/IMP

Kısa açıklama	Tip	Stok no.
Diğer		
<ul style="list-style-type: none">• Ürün ailesi: Montaj aksesuarları• Boyutlar (G x Y x U): 9,9 mm x 6,6 mm x 1 mm• Uygun olduğu yerler: IMP08	IMP08 O halkası	5327493

BİR BAKIŞTA SICK

SICK, endüstriyel uygulamalarda akıllı sensör ve sensör çözümleri konusunda lider üreticilerdendir. Eşsiz bir ürün ve hizmet yelpazesi; süreçlerin güvenli ve etkili şekilde kontrolünü, kişilerin kazalardan korunmasını ve çevreye verilen zararların önlenmesini sağlayan mükemmel temeli oluşturur.

Çok çeşitli branşlarda kapsamlı bilgi birikimine sahibiz ve süreçleriniz ile gerekliliklerinizi iyi biliyoruz. İşte bu sayede akıllı sensörlerle tam da müşterilerimizin ihtiyacı olanı teslim edebiliyoruz. Sistem çözümleri Avrupa, Asya ve Kuzey Amerika'da bulunan uygulama merkezlerinde müşteriye özel olarak test ve optimize edilir. Bütün bunlar bizi güvenilir bir tedarikçi ve ARGE ortağı haline getiriyor.

Kapsamlı hizmetlerimiz teklifimizi tamamlar: SICK Ömür Boyu servis hizmeti makinenin kullanım ömrü boyunca güvenlik ve verimlilik ile ilgili destek sağlar.

Bu bizim için "Sensör Zekası"dır.

DÜNYA GENELİNDE HEMEN YAKININIZDA:

Bilgi almak ve diğer merkezler için → www.sick.com