



**WSE4S-3E1330V**

W4

**MINYATÜR FOTOSELLER**

**SICK**  
Sensor Intelligence.



Resimler farklı olabilir



## Sipariş bilgileri

| Tip           | Stok no. |
|---------------|----------|
| WSE4S-3E1330V | 1052869  |

Diğer cihaz modelleri ve aksesuar → [www.sick.com/W4](http://www.sick.com/W4)

## Ayrıntılı teknik bilgiler

### Özellikler

|  |   |
|--|---|
| <b>Fonksiyon prensibi</b>                | Karşılıklı fotosel                        |
| <b>Maksimum algılama mesafesi</b>        | 0 m ... 5 m                               |
| <b>Algılama mesafesi</b>                 | 0 m ... 4,5 m                             |
| <b>Verici ışını</b>                      |   |
| Işık kaynağı                             | PinPoint LED <sup>1)</sup>                |
| Işık türü                                | Görünebilir kırmızı ışık                  |
| Işık demeti çapı (mesafe)                | Ø 50 mm (2 m)                             |
| <b>LED karakteristik verileri</b>        |   |
| Dalga uzunluğu                           | 650 nm                                    |
| <b>Ayarlama</b>                          | Yok                                       |
| <b>Özel uygulamalar</b>                  | Hijyenik ve ıslak alanlar                 |
| <b>Münferit bileşenler stok numarası</b> | 2058460 WS4S-3D1330V 2058462 WE4S-3E1330V |
| <b>Gövde tasarımı</b>                    | Yüksek basınçlı sıcak yıkama              |

<sup>1)</sup> Ortalama dayanım ömrü: T<sub>U</sub> = +25 °C için 100.000 saat.

### Emniyet tekniği parametreleri

|                                      |         |
|--------------------------------------|---------|
| <b>MTTF<sub>D</sub></b>              | 753 yıl |
| <b>DC<sub>avg</sub></b>              | 0 %     |
| <b>T<sub>M</sub> (kullanım ömrü)</b> | 20 yıl  |

## Elektrik

|   |                                   |
|---|-----------------------------------|
| <b>Gerilim kaynağı <math>U_B</math></b> | 10 V DC ... 30 V DC <sup>1)</sup> |
| <b>Sinyal taşıma</b>                    | < 5 V <sub>ss</sub> <sup>2)</sup> |
| <b>Koruma sınıfı</b>                    | III                               |
| <b>Dijital çıkış</b>                    |                                   |
| Tür                                     | NPN                               |
| Anahtarlama tipi                        | Karanlık ile anahtarlama          |
| Çıkış akımı I <sub>max</sub>            | ≤ 100 mA                          |
| Tepki süresi                            | < 0,5 ms <sup>3)</sup>            |
| Anahtarlama frekansı                    | 1.000 Hz <sup>4)</sup>            |
| <b>Koruma devreleri</b>                 | A, B, C <sup>5) 6) 7)</sup>       |
| <b>Test girişi verci kapılı konum</b>   | 0 V uyarınca TE                   |

1) Sınır değerler, kutup değiştirme korumalı. Kısa devre korumalı şebekede çalışma: maks. 8 A.

2) U<sub>v</sub>-toleransları aşılamaz veya altına inilemez.

3) Ohm yükü altında sinyal süresi.

4) Normalde açık/normalde kapalı oranında 1:1.

5) A = U<sub>v</sub>-Kutup değiştirme emniyetli bağlantılar.

6) B = Giriş ve çıkışlar kutup değiştirme korumalı.

7) C = Parazitlenme palsini engelleme.

## Mekanik

|                              |   |
|------------------------------|---|
| <b>Gövde yapısı</b>          | Dört köşeli form                          |
| <b>Model ayrıntısı</b>       | Slim                                      |
| <b>Boyutlar ( G x Y x D)</b> | 15,25 mm x 48,6 mm x 22,2 mm              |
| <b>Bağlantı</b>              | 3 telli kablo, 2 m <sup>1)</sup>          |
| <b>Bağlantı ayrıntısı</b>    |   |
| Kablo çapı                   | 0,14 mm <sup>2</sup>                      |
| Kablo uzunluğu (L)           | 2 m <sup>1)</sup>                         |
| <b>Malzeme</b>               |   |
| Gövde                        | Metal, Paslanmaz çelik V4A (1.4404, 316L) |
| Ön cam                       | Plastik, PMMA                             |
| Kablo                        | Plastik, PVC                              |
| <b>Ağırlık</b>               | 80 g                                      |

1) 0 °C altında kablo deforme edilmemelidir.

## Ortam verileri

|                                 |                                 |
|---------------------------------|---------------------------------|
| <b>Koruma sınıfı</b>            | IP66<br>IP67<br>IP68<br>IP69K   |
| <b>Çalışma ortamı sıcaklığı</b> | -30 °C ... +70 °C <sup>1)</sup> |
| <b>Depo ortam sıcaklığı</b>     | -30 °C ... +75 °C               |
| <b>UL-dosya no.</b>             | NRKH.E181493 & NRKH7.E181493    |

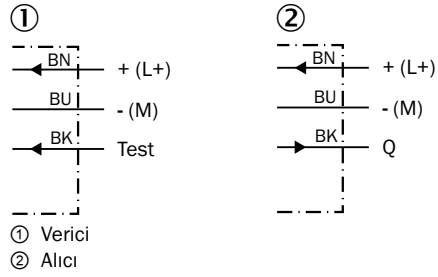
1) U<sub>v</sub> ≤ 24 V ve I<sub>a</sub> < 30 mA iken.

## Sınıflandırmalar

|                       |          |
|-----------------------|----------|
| <b>ECLASS 5.0</b>     | 27270901 |
| <b>ECLASS 5.1.4</b>   | 27270901 |
| <b>ECLASS 6.0</b>     | 27270901 |
| <b>ECLASS 6.2</b>     | 27270901 |
| <b>ECLASS 7.0</b>     | 27270901 |
| <b>ECLASS 8.0</b>     | 27270901 |
| <b>ECLASS 8.1</b>     | 27270901 |
| <b>ECLASS 9.0</b>     | 27270901 |
| <b>ECLASS 10.0</b>    | 27270901 |
| <b>ECLASS 11.0</b>    | 27270901 |
| <b>ECLASS 12.0</b>    | 27270901 |
| <b>ETIM 5.0</b>       | EC002716 |
| <b>ETIM 6.0</b>       | EC002716 |
| <b>ETIM 7.0</b>       | EC002716 |
| <b>ETIM 8.0</b>       | EC002716 |
| <b>UNSPSC 16.0901</b> | 39121528 |

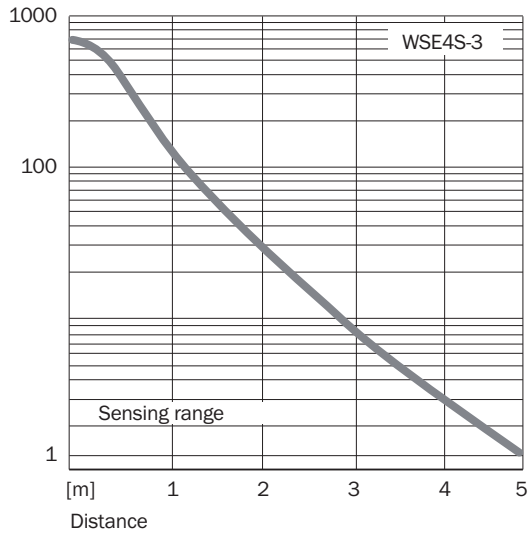
## Bağlantı şeması

Cd-061



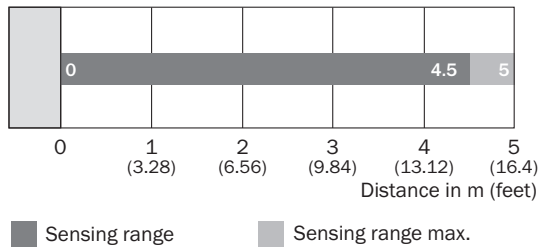
## Karakteristik eğri

WSE4S-3V, WSE4S-3H



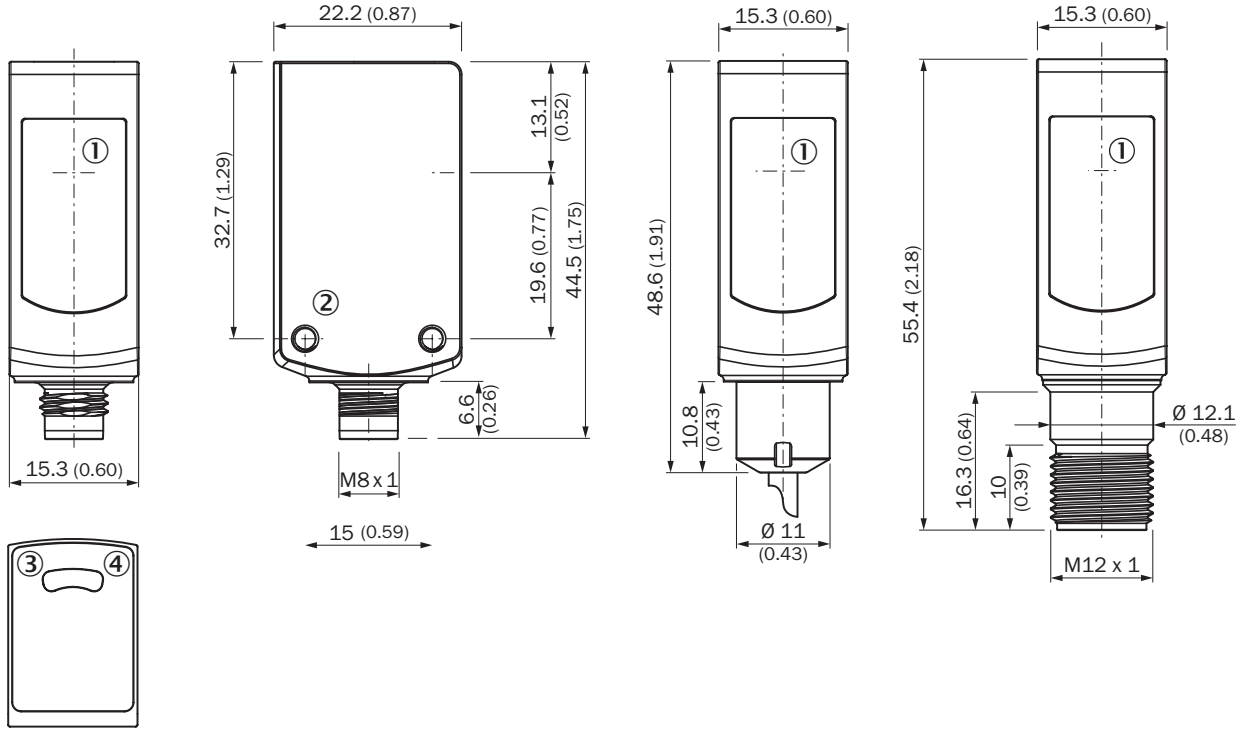
## Algılama mesafesi diyagramı

WSE4S-3



### Teknik çizim (Ölçüler mm cinsindedir)



WL4S-3V, WLG4S-3V, öğretim tuşu olmadan



- ① Optik eksen ortası
- ② Montaj vida dişi M3
- ③ Gösterge LED'i sarı: ışık alımı durumu
- ④ Gösterge LED'i yeşil: gerilim kaynağı aktif

### Önerilen aksesuar

Diğer cihaz modelleri ve aksesuar → [www.sick.com/W4](http://www.sick.com/W4)

|   | Kısa açıklama  | Tip        | Stok no. |
|---|--|------------|----------|
| Montaj braketi ve plakaları   |  |            |          |
|  | <ul style="list-style-type: none"><li>• <b>Açıklama:</b> Zemine montaj için montaj braketi</li><li>• <b>Malzeme:</b> Paslanmaz çelik</li><li>• <b>Detaylar:</b> 1.4571 paslanmaz çelik</li><li>• <b>Teslimat Kapsamı:</b> Montaj malzemeleri dahil</li><li>• <b>Uygun olduğu yerler:</b> W4S, W4F, W4S</li></ul> | BEF-W4-B   | 2051630  |
| Diğer   |  |            |          |
|  | <ul style="list-style-type: none"><li>• <b>Bağlantı türü A kafa:</b> Erkek konnektör, M8, 3 pin, düz, A kodlamalı</li><li>• <b>Açıklama:</b> Blendajsız</li><li>• <b>Bağlantı tekniği:</b> Vidalı bağlantılar</li><li>• <b>Onaylı iletken enine kesiti:</b> 0,14 mm<sup>2</sup> ... 0,5 mm<sup>2</sup></li></ul> | STE-0803-G | 6037322  |

## BİR BAKIŞTA SICK

SICK, endüstriyel uygulamalarda akıllı sensör ve sensör çözümleri konusunda lider üreticilerdendir. Eşsiz bir ürün ve hizmet yelpazesi; süreçlerin güvenli ve etkili şekildeki kontrolünü, kişilerin kazalardan korunmasını ve çevreye verilen zararların önlenmesini sağlayan mükemmel temeli oluşturur.

Çok çeşitli branşlarda kapsamlı bilgi birikimine sahibiz ve süreçleriniz ile gerekliliklerinizi iyi biliyoruz. İşte bu sayede akıllı sensörlerle tam da müşterilerimizin ihtiyacı olanı teslim edebiliyoruz. Sistem çözümleri Avrupa, Asya ve Kuzey Amerika'da bulunan uygulama merkezlerinde müşteriye özel olarak test ve optimize edilir. Bütün bunlar bizi güvenilir bir tedarikçi ve ARGE ortağı haline getiriyor.

Kapsamlı hizmetlerimiz teklifimizi tamamlar: SICK Ömür Boyu servis hizmeti makinenin kullanım ömrü boyunca güvenlik ve verimlilik ile ilgili destek sağlar.

**Bu bizim için "Sensör Zekası"dır.**

## DÜNYA GENELİNDE HEMEN YAKININIZDA:

Bilgi almak ve diğer merkezler için → [www.sick.com](http://www.sick.com)