

DFS60B-S4PM10000

DFS60

ARTİMSAL ENKODER

SICK
Sensor Intelligence.



Resimler farklı olabilir



Sipariş bilgileri

Tip	Stok no.
DFS60B-S4PM10000	1036724

Diğer cihaz modelleri ve aksesuar → www.sick.com/DFS60

Ayrıntılı teknik bilgiler

Emniyet tekniği parametreleri

MTTF_D (tehlike oluşturan bir devre dışı kalma durumunda kadar ortalama süre)	300 yıl (EN ISO 13849-1) ¹⁾
--	--

¹⁾ Bu ürün standart bir üründür, makine direktiflerinde tanımlanmış güvenli komponent içermez. Yapı elemanlarının nominal yük başlı hesaplaması, ortalama ortam sıcaklığı 40 °C, kullanım sıklığı 8760 h/a. Bütün elektronik devre dışı kalma durumları tehlikeli devre dışı kalma olarak kabul edilir. Ayrıntılı bilgi için bakınız Doküman No. 8015532.

Performans

Devir başına palsler	10.000 ¹⁾
Ölçme adımı	90°, elektrik/palsler devir başına
İkili olmayan hat sayılarında ölçüm adımı sapması	± 0,01°
Hata limitleri	± 0,05°

¹⁾ Bkz. maksimum devir incelemesi.

Arayüzler

İletişim arayüzü	Artımlı
İletişim arayüzü ayrıntısı	TTL / HTL
Fabrika ayarları	Fabrikada ayarlanan TTL çıkış seviyesi
Sinyal kanalı sayısı	6 kanal
Programlanabilir	✓
Başlatma süresi	32 ms, 30 ms ¹⁾
Çıkış frekansı	≤ 600 kHz
Yük akımı	≤ 30 mA
Güç tüketimi	≤ 0,7 W (Yüksüz)

¹⁾ Mekanik sıfır pals genişliğinde.

Elektrik

Bağlantı tipi	Kablo, 8 telli, üniversal, 5 m ¹⁾
Besleme Gerilimi	4,5 ... 32 V
Referans sinyali, sayı	1

¹⁾ Üniversal kablo bağlantısı, radyal veya aksenal doğrultuda kıvrım olmadan yerleştirilmesi mümkün olacak şekilde pozisyonlandırılmıştır.

²⁾ ≥ 5,5 V ile TTL programlama: Diğer bir kanala veya GND'ye karşı maksimum 30 san için kısa devre izinli.

³⁾ ≥ 5,5 V ile TTL veya HTL programlama: Diğer bir US kanalına veya GND'ye karşı maksimum 30 san için kısa devre izinli.

Referans sinyali, konum	90°, elektrikli, A ve B ile mantıksal birleşim
Ters polarizasyon koruması	✓
Çıkışların kısa devre dayanımı	✓ ^{2) 3)}

¹⁾ Üniversal kablo bağlantısı, radyal veya aksel doğrultuda kıvrım olmadan yerleştirilmesi mümkün olacak şekilde pozisyonlandırılmıştır.

²⁾ ≥ 5,5 V ile TTL programlama: Diğer bir kanala veya GND'ye karşı maksimum 30 san için kısa devre izinli.

³⁾ ≥ 5,5 V ile TTL veya HTL programlama: Diğer bir US kanalına veya GND'ye karşı maksimum 30 san için kısa devre izinli.

Mekanik

Mekanik uygulama	Milli, Yüze montaj flanşı
Mil çapı	10 mm Yüzeyle birlikte
Mil uzunluğu	19 mm
Ağırlık	+ 0,3 kg
Mil malzemesi	Paslanmaz çelik
Flanş malzemesi	Alüminyum
Gövde malzemesi	Alüminyum döküm
Çalışmaya başlama torku	0,5 Ncm (+20 °C)
İşletme torku	0,3 Ncm (+20 °C)
İzin verilen mil yükü	80 N (radyal) 40 N (düz)
Çalışma devir sayısı	≤ 9.000 min ⁻¹ ¹⁾
Rotorun atalet momenti	6,2 gcm ²
Rulman dayanım ömrü	3,6 x 10 ¹⁰ devir
Açısal ivme	≤ 500.000 rad/s ²

¹⁾ Çalışma sıcaklığı aralığı tasarlanırken 1.000 dak⁻¹ değerinde 3,3 K'lik kendiliğinden ısınmaya dikkat edin.

Ortam verileri

EMVC	EN 61000-6-2 ve EN 61000-6-3 uyarınca
Koruma sınıfı	IP67, gövde tarafında, kablo çıkışı (IEC 60529) IP65, mil tarafı (IEC 60529)
İzin verilen rölatif nem	90 % (Çiğlenmeye izin verilmez)
Çalışma sıcaklığı aralığı	-40 °C ... +100 °C ¹⁾ -30 °C ... +100 °C ²⁾
Depolama sıcaklığı aralığı	-40 °C ... +100 °C, Ambalajsız
Darbelere karşı direnç	70 g, 6 ms (EN 60068-2-27)
Titreşimlere karşı direnç	30 g, 10 Hz ... 2.000 Hz (EN 60068-2-6)

¹⁾ Kablonun sabit yerleştirilmesinde.

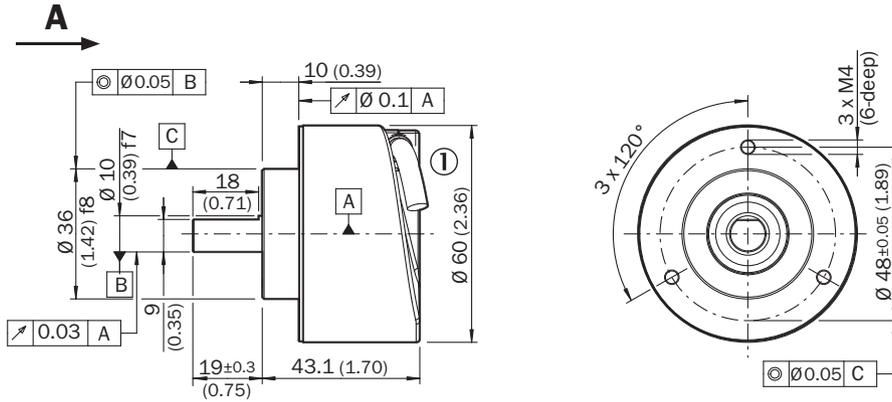
²⁾ Kablonun hareketli yerleştirilmesinde.

Sınıflandırmalar

ECLASS 5.0	27270501
ECLASS 5.1.4	27270501
ECLASS 6.0	27270590
ECLASS 6.2	27270590
ECLASS 7.0	27270501

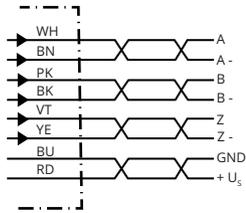
ECLASS 8.0	27270501
ECLASS 8.1	27270501
ECLASS 9.0	27270501
ECLASS 10.0	27270501
ECLASS 11.0	27270501
ECLASS 12.0	27270501
ETIM 5.0	EC001486
ETIM 6.0	EC001486
ETIM 7.0	EC001486
ETIM 8.0	EC001486
UNSPSC 16.0901	41112113

Teknik çizim (Ölçüler mm cinsindedir)



① Kablo çapı = 5,6 mm +/- 0,2 mm bükme açısı = 30 mm

PIN yerleşimi



PIN Erkek konnek- tör M12, 8 pinli	PIN Erkek konnek- tör M23, 12 pinli	Damarların rengi (kablo bağlantısı)	TTL/HTL sinyali	Sin/Cos 1,0 V _{SS}	Açıklama
1	6	Kahverengi	\bar{A}	COS-	Sinyal hattı
2	5	Beyaz	A	COS+	Sinyal hattı
3	1	Siyah	\bar{B}	SIN-	Sinyal hattı
4	8	Pembe	B	SIN+	Sinyal hattı
5	4	Sarı	\bar{Z}	\bar{Z}	Sinyal hattı

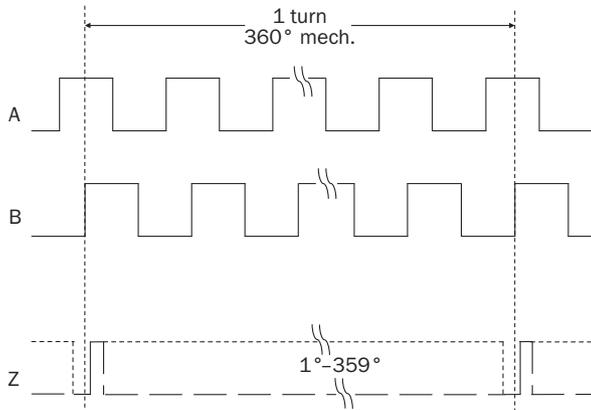
PIN Erkek konnektör M12, 8 pinli	PIN Erkek konnektör M23, 12 pinli	Damarların rengi (kablo bağlantısı)	TTL/HTL sinyali	Sin/Cos 1,0 V _{SS}	Açıklama
6	3	Lila	Z	Z	Sinyal hattı
7	10	Mavi	GND	GND	Şasi bağlantısı
8	12	Kırmızı	+U _S	+U _S	Besleme Gerilimi
-	9	-	N.c.	N.c.	Dolu değil
-	2	-	N.c.	N.c.	Dolu değil
-	11	-	N.c.	N.c.	Dolu değil
-	7 ¹⁾	Orange	0-SET ¹⁾	N.c.	Sıfır palsı ayarla ¹⁾
Ekran	Ekran	Ekran	Ekran	Ekran	Ekran, enkoder tarafından gövdeye bağlıdır. Kumanda tarafında toprağa bağlayın.

1)

Sadece elektriksel arayüzlerde: M23 erkek konnektördeki pin 7'de 0-SET ile M, U, V, W. 0-SET girişi, sıfır palsının o anki mil pozisyonuna ayarlanmasını sağlar. 0-SET girişi, daha önce en az 1.000 msn süreyle açık kaldıktan veya GND'ye verildikten sonra 250 msn'den uzun süre US'ye verilirse, güncel mil konumuna "Z" sıfır pals sinyali atanır.

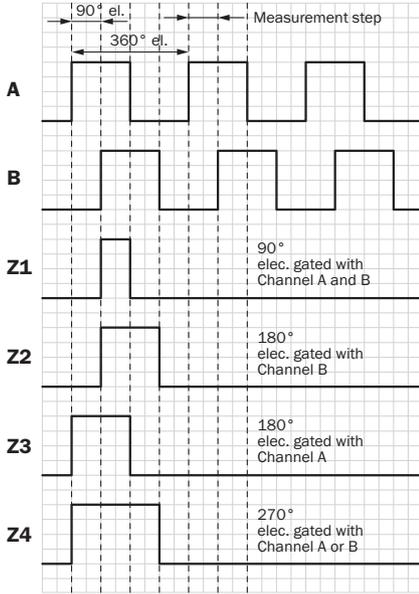
Diyagramlar

Mekanik sıfır pals genişliği 1 - 359° programlanabilir. Sıfır pals genişliği bir milin mekanik devir ile oranla.



Besleme Gerilimi	Çıkış
4,5 V ... 32 V	TTL/HTL programlanabilir

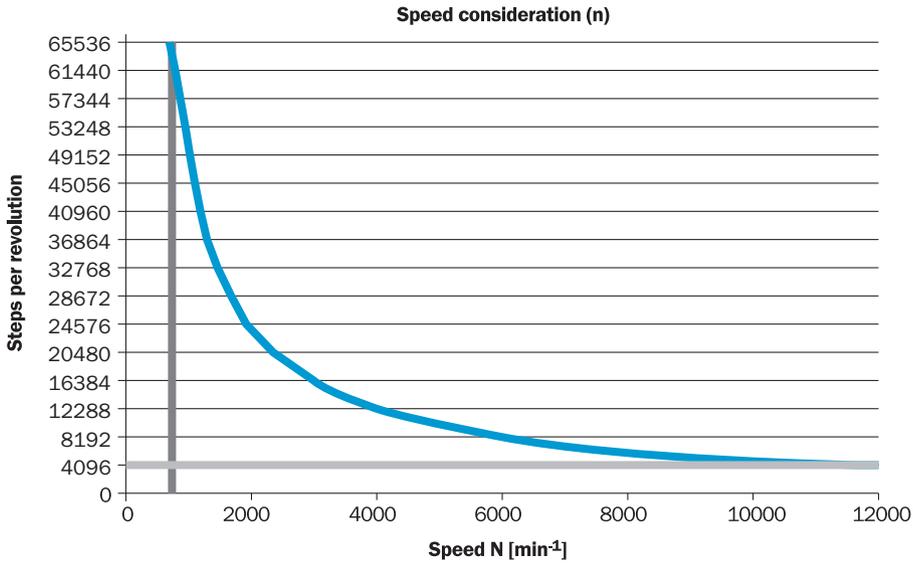
Elektrikli sıfır pals genişliği 90°, 180° veya 270° programlanabilir. Bir pals döngüsüne oranla sıfır pals genişliği.



Enkoder miline "A" yönünde bakarak Cw, boyutsal çizimle karşılaştırın.

Besleme Gerilimi	Çıkış
4,5 V ... 32 V	TTL/HTL programlanabilir

Devrin incelenmesi



Önerilen aksesuar

Diğer cihaz modelleri ve aksesuar → www.sick.com/DFS60

	Kısa açıklama	Tip	Stok no.
Diğer			
	<ul style="list-style-type: none"> Ürün segmenti: Şaft adaptasyonu Ürün ailesi: Kavrama şaftları Açıklama: Körüklü bağlantı, mil çapı 6 mm / 10 mm, maksimum şaft kaçıklığı: Radyal +/- 0,25 mm, eksenel +/- 0,4 mm, açısız +/- 4°; maks. devir sayısı 10.000 upm, -30° ila +120° santigrat, maks. tork 120 Ncm; Malzeme: Paslanmaz çelikten körük, alüminyum sıkıştırma göbekleri 	KUP-0610-B	5312982
	<ul style="list-style-type: none"> Ürün segmenti: Şaft adaptasyonu Ürün ailesi: Kavrama şaftları Açıklama: Çift gözlü bağlantı, mil çapı 6 mm / 10 mm, maksimum şaft kaçıklığı: Radyal +/- 2,5 mm, aksiyal +/- 3 mm, açısız +/- 10°; maks. hız 3.000 dev/dak, -30° ila +80° Celsius, maks. tork 1,5 Nm; malzeme: Poliüretan, çinko kaplı çelik flanş 	KUP-0610-D	5326697
	<ul style="list-style-type: none"> Ürün segmenti: Şaft adaptasyonu Ürün ailesi: Kavrama şaftları Açıklama: Yaylı rondela bağlantısı, mil çapı 6 mm / 10 mm, maksimum şaft kaçıklığı: Radyal +/- 0,3 mm, eksenel +/- 0,4 mm, açısız +/- 2,5°; maks. hız 12.000 dev/dak, -10° ila +80° santigrat, maks. tork 60 Ncm; malzeme: Alüminyum flanş, diyaf-ram cam elyaf takviyeli poliamid ve sertleştirilmiş çelik kavrama rakoru 	KUP-0610-F	5312985
	<ul style="list-style-type: none"> Ürün segmenti: Şaft adaptasyonu Ürün ailesi: Kavrama şaftları Açıklama: Çubuk bağlantısı, mil çapı 6 mm / 10 mm, maksimum şaft kaçıklığı: radyal ± 0,3 mm, eksenel ± 0,3 mm, açısız ± 3°; maks. hız 10.000 dev/dak, -10° ila +80° santigrat, maks. tork 80 Ncm; malzeme: Cam elyaf takviyeli poliamid, alüminyum göbekler 	KUP-0610-S	2056407
	<ul style="list-style-type: none"> Ürün segmenti: Ölçüm çarkları ve ölçüm çarkı mekanizmaları Ürün ailesi: Ölçüm çarkları Açıklama: 6 mm solid şaft için çevresi 200 mm, yuvarlak çıkıntılı poliüretan yüzeye sahip alüminyum ölçüm tekerleği 	BEF-MR06200APN	4084747
	<ul style="list-style-type: none"> Ürün ailesi: Montaj aksesuarları Açıklama: Servo ve face mount flanşlı enkoderler için yatak mesnedi. Heavy Duty yatak mesnedi çok büyük radyal ve eksenel silindir yüklerinin bağlantısına yarar. Özellikle kayış kasnaklarının, zincir dişlilerinin, sürtünme çarklarının kullanımı durumunda. Çalışma hızı maks. 4.000 U/dak⁻¹, Eksenel mil yükü 150 N, radyal mil yükü 250 N, rulman kullanım süresi 3,6 x 10⁹ tur 	BEF-FA-LB1210	2044591
	<ul style="list-style-type: none"> Ürün segmenti: Şaft adaptasyonu Ürün ailesi: Kavrama şaftları Açıklama: Çeneli bağlantı, mil çapı 6 mm / 10 mm, sönümleme elemanı 80 shore mavi, maksimum mil kayması: radyal ± 0,22 mm, eksenel ± 1 mm açısız ± 1,3°, maks. hız 19.000 upm, burulma açısı maks. 10°, -30 °C ila +80 °C, maks. tork 800 Ncm, vidaların sıkma torqu: ISO 4029 150 Ncm, Malzeme: flanş alüminyumdan, Sönümleme elemanı: poliüretan 	KUP-0610-J	2127056
	<ul style="list-style-type: none"> Ürün ailesi: Tutucular Açıklama: Sıkıştırma flanşı için 36 mm merkezleme bileziği bulunan enkoderler için montaj braketi Teslimat Kapsamı: Montaj takımı dahil 	BEF-WF-36	2029164
	<ul style="list-style-type: none"> Ürün ailesi: Flanşlar ve rakolar Açıklama: Flanş adaptörü, 36 mm merkezleme bileziği bulunan Face mount flanşını 50 mm servo flanşa adapte eder, alüminyum, 3 adet M4 x 10 havşalı vida dahil Malzeme: Alüminyum Detaylar: Alüminyum Teslimat Kapsamı: 3 adet M3 x 10 havşa başlı vida dahil 	BEF-FA-036-050	2029160
	<ul style="list-style-type: none"> Ürün ailesi: Flanşlar ve rakolar Açıklama: Flanş adaptörü, 36 mm merkezleme bileziği bulunan Face mount flanşını 60 mm kare montaj plakasına adapte eder, alüminyum, 3 adet M4 x 8 havşalı vida dahil Malzeme: Alüminyum Detaylar: Alüminyum Teslimat Kapsamı: 3 adet M4 x 8 havşa başlı vida dahil 	BEF-FA-036-060REC	2029162

	Kısa açıklama	Tip	Stok no.
	<ul style="list-style-type: none"> • Ürün ailesi: Flanşlar ve rakolar • Açıklama: Flanş adaptörü, 36 mm merkezleme bileziği bulunan Face mount flanşlı darbe amortisörlü 58 mm kare montaj plakasına adapte eder, alüminyum • Malzeme: Alüminyum • Detaylar: Alüminyum 	BEF-FA-036-060RSA	2029163
	<ul style="list-style-type: none"> • Ürün ailesi: Flanşlar ve rakolar • Açıklama: Flanş adaptörü, 36 mm merkezleme bileziği bulunan Face mount flanşını 63 mm kare montaj plakasına adapte eder, alüminyum, 3 adet M4 x 10 havşalı vida dahil • Malzeme: Alüminyum • Detaylar: Alüminyum • Teslimat Kapsamı: 3 adet M3 x 10 havşa başlı vida dahil 	BEF-FA-036-063REC	2034225
	<ul style="list-style-type: none"> • Ürün ailesi: Flanşlar ve rakolar • Açıklama: Flanş adaptörü, 36 mm merkezleme bileziği bulunan Face mount flanşını 60 mm merkezleme bileziği bulunan 100 mm servo flanşa adapte eder, alüminyum • Malzeme: Alüminyum • Detaylar: Alüminyum 	BEF-FA-036-100	2029161
	<ul style="list-style-type: none"> • Ürün segmenti: Ölçüm çarkları ve ölçüm çarkı mekanizmaları • Ürün ailesi: Ölçüm çarkı mekanizmaları • Açıklama: S4 mekanik tasarımdaki face mount flanşlı enkoderler için SICK modüler ölçüm çarkı sistemi (solid shaft 10 mm x 19 mm), örn. DFS60-S4; ölçüm çarkında O-ringli, 200 mm çevre • Uygun olduğu yerler: S4 mekanik tasarımdaki face mount flanşlı enkoder DFS60, DBS60, AFM60, AFS60 (solid shaft 10 mm x 19 mm) 	BEF-MRS-10-U	2085714
	<ul style="list-style-type: none"> • Ürün segmenti: Ölçüm çarkları ve ölçüm çarkı mekanizmaları • Ürün ailesi: Ölçüm çarkları • Açıklama: 10 mm solid shaft için O-ringli alüminyum ölçüm çarkı (NBR70), çevre 200 mm 	BEF-MR010020R	2055224
	<ul style="list-style-type: none"> • Ürün segmenti: Ölçüm çarkları ve ölçüm çarkı mekanizmaları • Ürün ailesi: Ölçüm çarkları • Açıklama: 10 mm solid shaft için O-ringli alüminyum ölçüm çarkı (NBR70), çevre 300 mm 	BEF-MR010030R	2049278
	<ul style="list-style-type: none"> • Ürün segmenti: Ölçüm çarkları ve ölçüm çarkı mekanizmaları • Ürün ailesi: Ölçüm çarkları • Açıklama: 10 mm solid shaft için O-ringli ölçüm çarkı (NBR70), çevre 500 mm 	BEF-MR010050R	2055227
	<ul style="list-style-type: none"> • Ürün ailesi: Montaj aksesuarları • Açıklama: Flanş adaptörü (60'lık face mount flanşlı enkoderi stok no. 2044591 olan yatak mesnedine adapte eder) 	BEF-FA-036-050-019	2063378
	<ul style="list-style-type: none"> • Ürün ailesi: Tutucular • Açıklama: 36 mm merkezleme bileziği bulunan flanş için yaylı montaj braketi, çalışma sıcaklığı -40 °C ... +120 °C • Detaylar: Alüminyum 	BEF-WF36F	4084775
	<ul style="list-style-type: none"> • Ürün segmenti: Şaft adaptasyonu • Ürün ailesi: Kavrama şaftları • Açıklama: Çift gözlü bağlantı, mil çapı 8 mm / 10 mm, maksimum şaft kaçıklığı: Radyal +/- 2,5 mm, aksiyal +/- 3 mm, açısız +/- 10°; maks. hız 3.000 dev/dak, -30° ila +80° Celsius, maks. tork 1,5 Nm; malzeme: Poliüretan, çinko kaplı çelik flanş 	KUP-0810-D	5326704
	<ul style="list-style-type: none"> • Ürün segmenti: Şaft adaptasyonu • Ürün ailesi: Kavrama şaftları • Açıklama: Çubuk bağlantısı, mil çapı 8 mm / 10 mm, maksimum şaft kaçıklığı: radyal ± 0,3 mm, aksiyal ± 0,3 mm, açısız ± 3°; maks. hız 10.000 dev/dak, -10° ila +80° santigrat, maks. tork 80 Ncm; malzeme: Cam elyaf takviyeli poliamid, alüminyum göbekler 	KUP-0810-S	5314178
	<ul style="list-style-type: none"> • Ürün segmenti: Şaft adaptasyonu • Ürün ailesi: Kavrama şaftları • Açıklama: Körüklü bağlantı, mil çapı 10 mm / 10 mm, maksimum şaft kaçıklığı: Radyal +/- 0,25 mm, aksiyal +/- 0,4 mm, açısız +/- 4°; maks. devir sayısı 10.000 upm, -30° ila +120° santigrat, maks. tork 120 Ncm; Malzeme: Paslanmaz çelikten körük, alüminyum sıkıştırma göbekleri 	KUP-1010-B	5312983

	Kısa açıklama	Tip	Stok no.
	<ul style="list-style-type: none"> Ürün segmenti: Şaft adaptasyonu Ürün ailesi: Kavrama şaftları Açıklama: Çift gözlü bağlantı, mil çapı 10 mm / 10 mm, maksimum şaft kaçıklığı: Radyal +/- 2,5 mm, eksenel +/- 3 mm, açısız +/- 10°; maks. hız 3.000 dev/dak, -30° ila +80° santigrat, maks. tork 1,5 Nm; malzeme: Poliüretan, çinko kaplı çelik flanş 	KUP-1010-D	5326703
	<ul style="list-style-type: none"> Ürün segmenti: Şaft adaptasyonu Ürün ailesi: Kavrama şaftları Açıklama: Yaylı rondela bağlantısı, mil çapı 10 mm / 10 mm, maksimum şaft kaçıklığı: Radyal +/- 0,3 mm, aksiyal +/- 0,4 mm, açısız +/- 2,5°; maks. hız 12.000 dev/dak, -10° ila +80° Celsius, maks. tork 60 Ncm; malzeme: Alüminyum flanş, diyaf-ram cam elyaf takviyeli poliamid ve sertleştirilmiş çelik kavrama rakoru 	KUP-1010-F	5312986
	<ul style="list-style-type: none"> Ürün segmenti: Şaft adaptasyonu Ürün ailesi: Kavrama şaftları Açıklama: Geçme kavrama, silindir çapı 10 mm / 10 mm, maksimum silindir kullanımı radyal $\pm 0,3$ mm, eksenel $\pm 0,2$ mm, açısız $\pm 3^\circ$; hız 10.000 dev/dak, -10° ila +80° derece, maks. 80Ncm tork; malzeme: cam fiber takviyeli poliamid, alüminyum poyra 	KUP-1010-S	2056408
	<ul style="list-style-type: none"> Ürün segmenti: Şaft adaptasyonu Ürün ailesi: Kavrama şaftları Açıklama: Körüklü bağlantı, mil çapı 10 mm / 12 mm, maksimum şaft kaçıklığı: Radyal +/- 0,25 mm, eksenel +/- 0,4 mm, açısız +/- 4°; maks. devir sayısı 10.000 upm, -30° ila +120° santigrat, maks. tork 120 Ncm; Malzeme: Paslanmaz çelikten körük, alüminyum sıkıştırma göbekleri 	KUP-1012-B	5312984
	<ul style="list-style-type: none"> Ürün segmenti: Şaft adaptasyonu Ürün ailesi: Kavrama şaftları Açıklama: Çift gözlü bağlantı, mil çapı 10 mm / 12 mm, maksimum şaft kaçıklığı: Radyal +/- 2,5 mm, eksenel +/- 3 mm, açısız +/- 10°; maks. hız 3.000 dev/dak, -30° ila +80° santigrat, maks. tork 1,5 Nm; malzeme: Poliüretan, çinko kaplı çelik flanş 	KUP-1012-D	5326702
	<ul style="list-style-type: none"> Ürün segmenti: Ölçüm çarkları ve ölçüm çarkı mekanizmaları Ürün ailesi: Ölçüm çarkları Açıklama: 10 mm solid şaft için çevresi 200 mm, çapraz tırtıllı yüzeye sahip alüminyum ölçüm tekerleği 	BEF-MR10200AK	4084737
	<ul style="list-style-type: none"> Ürün segmenti: Ölçüm çarkları ve ölçüm çarkı mekanizmaları Ürün ailesi: Ölçüm çarkları Açıklama: 10 mm solid şaft için çevresi 200 mm, düz poliüretan yüzeye sahip alüminyum ölçüm tekerleği 	BEF-MR10200AP	4084738
	BEF-MR10200APN	BEF-MR10200APN	4084739
	<ul style="list-style-type: none"> Ürün segmenti: Ölçüm çarkları ve ölçüm çarkı mekanizmaları Ürün ailesi: Ölçüm çarkları Açıklama: 10 mm solid şaft için çevresi 500 mm, çapraz tırtıllı yüzeye sahip alüminyum ölçüm tekerleği 	BEF-MR10500AK	4084733
	<ul style="list-style-type: none"> Ürün segmenti: Ölçüm çarkları ve ölçüm çarkı mekanizmaları Ürün ailesi: Ölçüm çarkları Açıklama: 10 mm solid şaft için çevresi 500 mm, düz poliüretan yüzeye sahip alüminyum ölçüm tekerleği 	BEF-MR10500AP	4084734
	<ul style="list-style-type: none"> Ürün segmenti: Ölçüm çarkları ve ölçüm çarkı mekanizmaları Ürün ailesi: Ölçüm çarkları Açıklama: 10 mm solid şaft için çevresi 500 mm, tırtıklı poliüretan yüzeye sahip alüminyum ölçüm tekerleği 	BEF-MR10500APG	4084736
	<ul style="list-style-type: none"> Ürün segmenti: Ölçüm çarkları ve ölçüm çarkı mekanizmaları Ürün ailesi: Ölçüm çarkları Açıklama: 10 mm solid şaft için çevresi 500 mm, çıkıntılı poliüretan yüzeye sahip alüminyum ölçüm tekerleği 	BEF-MR10500APN	4084735

	Kısa açıklama	Tip	Stok no.
	<ul style="list-style-type: none"> • Ürün segmenti: Şaft adaptasyonu • Ürün ailesi: Kavrama şaftları • Açıklama: Çeneli bağlantı, mil çapı 8 mm / 10 mm, sönümlleme elemanı 80 shore mavi, maksimum mil kayması: radyal $\pm 0,22$ mm, aksel ± 1 mm açılmal $\pm 1,3^\circ$, maks. hız 19.000 upm, burulma açısı maks. 10°, -30°C ila $+80^\circ\text{C}$, maks. tork 800 Ncm, vidaların sıkma torku: ISO 4029 150 Ncm, Malzeme: flanş alüminyumdan, Sönümlleme elemanı: poliüretan 	KUP-0810-J	2128267
	<ul style="list-style-type: none"> • Ürün segmenti: Şaft adaptasyonu • Ürün ailesi: Kavrama şaftları • Açıklama: Çeneli bağlantı, mil çapı 10 mm / 10 mm, sönümlleme elemanı 80 shore mavi, maksimum mil kayması: radyal $\pm 0,22$ mm, aksel ± 1 mm açılmal $\pm 1,3^\circ$, maks. hız 19.000 upm, burulma açısı maks. 10°, -30°C ila $+80^\circ\text{C}$, maks. tork 800 Ncm, vidaların sıkma torku: ISO 4029 150 Ncm, Malzeme: flanş alüminyumdan, Sönümlleme elemanı: poliüretan 	KUP-1010-J	2127054
	<ul style="list-style-type: none"> • Ürün segmenti: Şaft adaptasyonu • Ürün ailesi: Kavrama şaftları • Açıklama: Çeneli bağlantı, mil çapı 10 mm / 12 mm, sönümlleme elemanı 80 shore mavi, maksimum mil kayması: radyal $\pm 0,22$ mm, aksel ± 1 mm açılmal $\pm 1,3^\circ$, maks. hız 19.000 upm, burulma açısı maks. 10°, -30°C ila $+80^\circ\text{C}$, maks. tork 800 Ncm, vidaların sıkma torku: ISO 4029 150 Ncm, Malzeme: flanş alüminyumdan, Sönümlleme elemanı: poliüretan 	KUP-1012-J	2128265
	<ul style="list-style-type: none"> • Ürün segmenti: Programlama cihazları • Ürün ailesi: PGT-10 Pro • Açıklama: SICK marka programlanabilen DFS60, DFV60, AFS/AFM60, AHS/AHM36 enkoder ve DFS60, AFS/AFM60 ve AHS/AHM36 ipli enkoder için ekran programlama cihazı. Kompakt boyutlar, düşük ağırlık, sezgisel kullanım • Teslimat Kapsamı: 1x programlama aracı PGT-10 Pro Bağımsız, 4x alkali pil 1,5 V minyon (AA) 	PGT-10-Pro	1072254
	<ul style="list-style-type: none"> • Ürün segmenti: Programlama cihazları • Ürün ailesi: PGT-08-S • Açıklama: SICK marka programlanabilir AFS60, AFM60, DFS60, VFS60, DFV60 ve programlanabilir enkodere sahip ipli enkoder için USB programlama cihazı. 	PGT-08-S	1036616
	<ul style="list-style-type: none"> • Bağlantı türü A kafa: Erkek konnektör, M12, 8 pin, düz, A kodlamalı • Sinyal türü: Artımlı • Kablo: CAT5, CAT5e • Açıklama: Artımlı, Blendajlı, Kafa A: Erkek konnektör, M12, 8 pin, düz, A kodlamalı, ekranlı, 4 mm ... 8 mm kablo çapı için Kafa B: - Çalışma sıcaklığı: -40°C ... $+85^\circ\text{C}$ • Bağlantı tekniği: Yalıtım deplasman konnektörünün hızlı bağlantısı • Onaylı iletken enine kesiti: 0,14 mm² ... 0,34 mm² 	STE-1208-GA01	6044892
	<ul style="list-style-type: none"> • Bağlantı türü A kafa: Dişi konnektör, Montaj kutusu, 8 pin, düz • Bağlantı türü B kafa: Erkek konnektör, D-Sub, 9 pin, düz • Sinyal türü: SSI + artımsal • Kablo: 0,5 m, 4 telli, PVC • Açıklama: SSI + artımsal, Blendajlı, Tool PGT-08-S ve PGT-10-S programlama aracı için programlama kablosu • Bilgi: Tool PGT-10-Pro ve PGT-08-S programlama aracı için programlama adaptörü kablosu 	DSL-0D08-G0M5AC3	2061739
	<ul style="list-style-type: none"> • Bağlantı türü A kafa: Dişi konnektör, JST, 8 pin, düz • Bağlantı türü B kafa: Açık kablo ucu • Sinyal türü: SSI, Artımlı • Teslimat Kapsamı: Conta dahil JST • Kablo: 3 m, 8 telli, PUR, halojensiz • Açıklama: SSI, Artımlı, Blendajlı 	DOL-0J08-G3M0AA6	2048591
	<ul style="list-style-type: none"> • Bağlantı türü A kafa: Dişi konnektör, JST, 8 pin, düz • Bağlantı türü B kafa: Açık kablo ucu • Sinyal türü: SSI, Artımlı • Teslimat Kapsamı: Conta dahil JST • Kablo: 1,5 m, 8 telli, PUR, halojensiz • Açıklama: SSI, Artımlı, Blendajlı 	DOL-0J08-G1M5AA6	2048590

	Kısa açıklama	Tip	Stok no.
	<ul style="list-style-type: none"> Bağlantı türü A kafa: Dişi konnektör, JST, 8 pin, düz Bağlantı türü B kafa: Açık kablo ucu Sinyal türü: Artımlı, SSI Teslimat Kapsamı: Conta dahil JST Kablo: 0,5 m, 8 telli, PUR, halojensiz Açıklama: Artımlı, SSI, Blendajlı, Kafa A: Dişi konnektör, JST, 8 pin, düz, Kafa B: Kablo Kablo: Artımsal, çekme zincirine uygun, PUR, halojensiz, ekranlı, 4 x 2 x 0,15 mm², Ø 5,6 mm 	DOL-0J08-G0M5AA3	2046873
	<ul style="list-style-type: none"> Bağlantı türü A kafa: Dişi konnektör, JST, 8 pin, düz Bağlantı türü B kafa: Açık kablo ucu Sinyal türü: Artımlı, SSI Teslimat Kapsamı: Conta dahil JST Kablo: 5 m, 8 telli, PUR, halojensiz Açıklama: Artımlı, SSI, Blendajlı, Kafa A: Dişi konnektör, JST, 8 pin, düz, Kafa B: Kablo Kablo: Artımsal, çekme zincirine uygun, PUR, halojensiz, ekranlı, 4 x 2 x 0,15 mm², Ø 5,6 mm 	DOL-0J08-G05MAA3	2046876
	<ul style="list-style-type: none"> Bağlantı türü A kafa: Dişi konnektör, JST, 8 pin, düz Bağlantı türü B kafa: Açık kablo ucu Sinyal türü: Artımlı, SSI Teslimat Kapsamı: Conta dahil JST Kablo: 10 m, 8 telli, PUR, halojensiz Açıklama: Artımlı, SSI, Blendajlı, Kafa A: Dişi konnektör, JST, 8 pin, düz, Kafa B: Kablo Kablo: Artımsal, çekme zincirine uygun, PUR, halojensiz, ekranlı, 4 x 2 x 0,15 mm², Ø 5,6 mm 	DOL-0J08-G10MAA3	2046877
	<ul style="list-style-type: none"> Bağlantı türü A kafa: Erkek konnektör, M23, 12 pin, düz, A kodlamalı Sinyal türü: HIPERFACE[®], SSI, Artımlı Açıklama: HIPERFACE[®], SSI, Artımlı, Blendajlı, Merkezi sabitlemeli M23 dişi konnektör (kontrol panosu geçişi için) Bağlantı tekniği: Lehim bağlantısı 	STE-2312-GX	6028548
	<ul style="list-style-type: none"> Bağlantı türü A kafa: Erkek konnektör, M23, 12 pin, düz, A kodlamalı Sinyal türü: HIPERFACE[®], SSI, Artımlı Açıklama: HIPERFACE[®], SSI, Artımlı, Blendajlı, Kafa A: Erkek konnektör, M23, 12 pin, düz, 5,5 mm ... 10,5 mm kablo çapı için Kafa B: - Çalışma sıcaklığı: -40 °C ... +125 °C Bağlantı tekniği: Lehim bağlantısı 	STE-2312-G01	2077273
	<ul style="list-style-type: none"> Bağlantı türü A kafa: Dişi konnektör, JST, 8 pin, düz Bağlantı türü B kafa: Erkek konnektör, M23, 12 pin, düz Sinyal türü: Artımlı Kablo: 0,35 m, 8 telli, PUR, halojensiz Açıklama: Artımlı, Blendajlı, Kafa A: Dişi konnektör, JST, 8 pin, düz, Kafa B: Erkek konnektör, M23, 12 pin, düz Kablo: çekme zincirine uygun, PUR, halojensiz, ekranlı, 4 x 2 x 0,15 mm², Ø 5,6 mm 	STL-2312-GM35AA3	2061621
	<ul style="list-style-type: none"> Bağlantı türü A kafa: Dişi konnektör, JST, 8 pin, düz Bağlantı türü B kafa: Erkek konnektör, M23, 12 pin, düz Sinyal türü: Artımlı Kablo: 1 m, 8 telli, PUR, halojensiz Açıklama: Artımlı, Blendajlı, Kafa A: Dişi konnektör, JST, 8 pin, düz, Kafa B: Erkek konnektör, M23, 12 pin, düz Kablo: çekme zincirine uygun, PUR, halojensiz, ekranlı, 4 x 2 x 0,15 mm², Ø 5,6 mm 	STL-2312-G01MAA3	2061622
	<ul style="list-style-type: none"> Bağlantı türü A kafa: Dişi konnektör, JST, 8 pin, düz Bağlantı türü B kafa: Erkek konnektör, M23, 12 pin, düz Sinyal türü: Artımlı Kablo: 2 m, 8 telli, PUR, halojensiz Açıklama: Artımlı, Blendajlı, Kafa A: Dişi konnektör, JST, 8 pin, düz, Kafa B: Erkek konnektör, M23, 12 pin, düz Kablo: çekme zincirine uygun, PUR, halojensiz, ekranlı, 4 x 2 x 0,15 mm², Ø 5,6 mm 	STL-2312-G02MAA3	2061504

BİR BAKIŞTA SICK

SICK, endüstriyel uygulamalarda akıllı sensör ve sensör çözümleri konusunda lider üreticilerdendir. Eşsiz bir ürün ve hizmet yelpazesi; süreçlerin güvenli ve etkili şekilde kontrolünü, kişilerin kazalardan korunmasını ve çevreye verilen zararların önlenmesini sağlayan mükemmel temeli oluşturur.

Çok çeşitli branşlarda kapsamlı bilgi birikimine sahibiz ve süreçleriniz ile gerekliliklerinizi iyi biliyoruz. İşte bu sayede akıllı sensörlerle tam da müşterilerimizin ihtiyacı olanı teslim edebiliyoruz. Sistem çözümleri Avrupa, Asya ve Kuzey Amerika'da bulunan uygulama merkezlerinde müşteriye özel olarak test ve optimize edilir. Bütün bunlar bizi güvenilir bir tedarikçi ve ARGE ortağı haline getiriyor.

Kapsamlı hizmetlerimiz teklifimizi tamamlar: SICK Ömür Boyu servis hizmeti makinenin kullanım ömrü boyunca güvenlik ve verimlilik ile ilgili destek sağlar.

Bu bizim için "Sensör Zekası"dır.

DÜNYA GENELİNDE HEMEN YAKININIZDA:

Bilgi almak ve diğer merkezler için → www.sick.com