



# TIM361S-2134101

TiM-S

安全區域雷射掃描器

**SICK**  
Sensor Intelligence.



## 訂購資訊

| 型號              | 貨號      |
|-----------------|---------|
| TIM361S-2134101 | 1090608 |

其他設備結構與配件 → [www.sick.com/TiM-S](http://www.sick.com/TiM-S)



## 詳細技術資料

### 特徵

|          |                                       |
|----------|---------------------------------------|
| 量測原理     | HDDM                                  |
| 應用領域     | Indoor                                |
| 光源       | 紅外光 (850 nm)                          |
| 雷射等級     | 1 (IEC 60825-1:2014, EN 60825-1:2014) |
| 開口孔徑角度   | 水平 270°                               |
| 掃描頻率     | 15 Hz                                 |
| 角度解析度    | 0.33°                                 |
| 工作範圍     | 0.05 m ... 10 m (反射率> 90%時)           |
| 安全相關工作區域 | 0.05 m ... 4 m (反射率為5%時)              |
| 盲區       | 0 m ... 0.05 m                        |
| 掃描範圍     | 反射率為10%時 8 m                          |

### 機械/電氣

|                |   |
|----------------|---|
| 連接類型           | 1 x 「乙太網」接頭, 4-Pin M12母接頭<br>1 x 「電源」接頭, 12-Pin M12公接頭<br>1 x micro USB母接頭, 類型B |
| 電源電壓           | 9 V DC ... 28 V DC  |
| 輸入功率           | Typ. 4 W, 具備4個最大負荷的數位輸出時為16 W   |
| 外殼顏色           | 黃色  |
| IP等級           | IP67, 僅在「Aux介面」的塑膠蓋關閉時有效 (IEC 60529:1989+AMD1:1999+AMD2:2013)                   |
| 防護等級           | III (IEC 61140:2016-1)  |
| 重量             | 250 g, 無電纜線   |
| 尺寸 (長 x 寬 x 高) | 60 mm x 60 mm x 86 mm   |

## 安全相關參數

|                               |  |
|-------------------------------|--|
| 類別                            | B (EN ISO 13849-1:2015)  |
| 效能等級                          | PL b (EN ISO 13849-1:2015)   |
| MTTF <sub>D</sub> (平均無危險故障時間) | 100 年, 在25 °C環境溫度下 (EN ISO 13849-1:2015)   |
| T <sub>M</sub> (使用壽命)         | 20 年 (EN ISO 13849-1:2015)   |
| 符合性                           | EN ISO 13849-1:2015, EN ISO 13842:2014, EN ISO 13855:2010, ANSI/ITSDF B56.5:2012 |

## 性能

|            |  |
|------------|--|
| 反應時間       | 1次掃描, typ. 67 ms<br>2次掃描, ≤ 134 ms <sup>1)</sup> |
| 被檢測物件形狀    | 幾乎任何形狀   |
| 整合式應用      | 具備可變區域的防護區域評估                                    |
| 防護區域容差     | 100 mm, 0.66° (DIN CLC/TS 62046:2009, 反射率5%時)    |
| 區域設定數量     | 16 三重區域 (48個防護區域)                                |
| 可同時處理的評估情況 | 3個同步防護區域 (每個區域組)                                 |

<sup>1)</sup> 工作範圍的+45°至+225°時; 工作範圍的-45°至+45°時最多150 ms.

## 介面

|      |  |
|------|--|
| USB  | ✓  |
| 備註   | Micro USB                                  |
| 功能   | AUX, 參數設定                                  |
| 開關輸入 | 4 (PNP, 用於區域組切換)                           |
| 開關輸出 | 3 (PNP, 用於顯示防護區域是否被侵入, 外加1個「Device Ready」) |
| 延遲時間 | 67 ms ... 30,000 ms (可配置)                  |
| 保持時間 | 67 ms ... 600,052 ms (可配置)                 |
| 指示燈  | 2 LEDs (ON, 開關狀態)                          |

## 環境資料

|             |   |
|-------------|---|
| 物體反射率       | ≥ 5 % (反射鏡)   |
| 電磁相容性 (EMC) |   |
| 發出輻射        | 居住區 (EN 61000-6-3:2007+AMD:A1:2011)   |
| 電磁抗擾性       | 工業環境 (EN 61000-6-2:2005)  |
| 耐震性         |   |
| 正弦共振掃描      | 10 Hz ... 1,000 Hz <sup>1)</sup>  |
| 正弦測試        | 10 Hz ... 500 Hz, 5 g, 10個頻率週期 <sup>1)</sup>  |
| 噪音測試        | 10 Hz ... 250 Hz, 4.24 g RMS, 5 h <sup>2)</sup>   |
| 耐衝擊性        | 50 g, 11 ms, ± 3次單次衝擊/軸 <sup>3)</sup><br>25 g, 6 ms, ± 1,000次連續衝擊/軸 <sup>3)</sup><br>50 g, 3 ms, ± 5,000次連續衝擊/軸 <sup>3)</sup> |

<sup>1)</sup> IEC 60068-2-6:2007.

<sup>2)</sup> IEC 60068-2-64:2008.

<sup>3)</sup> IEC 60068-2-27:2008.

<sup>4)</sup> IEC 60068-2-14:2009.

<sup>5)</sup> EN 60068-2-14:2009.

<sup>6)</sup> EN 60068-2-30:2005.

|         |  |
|---------|--|
| 工作環境溫度  | -10 °C ... +50 °C <sup>4)</sup>  |
| 儲存環境溫度  | -40 °C ... +75 °C <sup>4)</sup>  |
| 接通溫度    | -10 °C ... +50 °C  |
| 溫度變換    | -25 °C ... +50 °C, 10次循環 <sup>5)</sup>   |
| 濕熱      | +25 °C ... +55 °C, 95 % rF, 6次循環 <sup>6)</sup>   |
| 允許的相對濕度 | <p>運行 &lt; 80 %, 非凝結 (EN 60068-2-30:2005)</p> <p>存放 ≤ 90 %, 非凝結 (EN 60068-2-30:2005)</p> |
| 抗環境光    | 60,000 lx<br>3,000 lx, 直接光源下   |

<sup>1)</sup> IEC 60068-2-6:2007.

<sup>2)</sup> IEC 60068-2-64:2008.

<sup>3)</sup> IEC 60068-2-27:2008.

<sup>4)</sup> IEC 60068-2-14:2009.

<sup>5)</sup> EN 60068-2-14:2009.

<sup>6)</sup> EN 60068-2-30:2005.

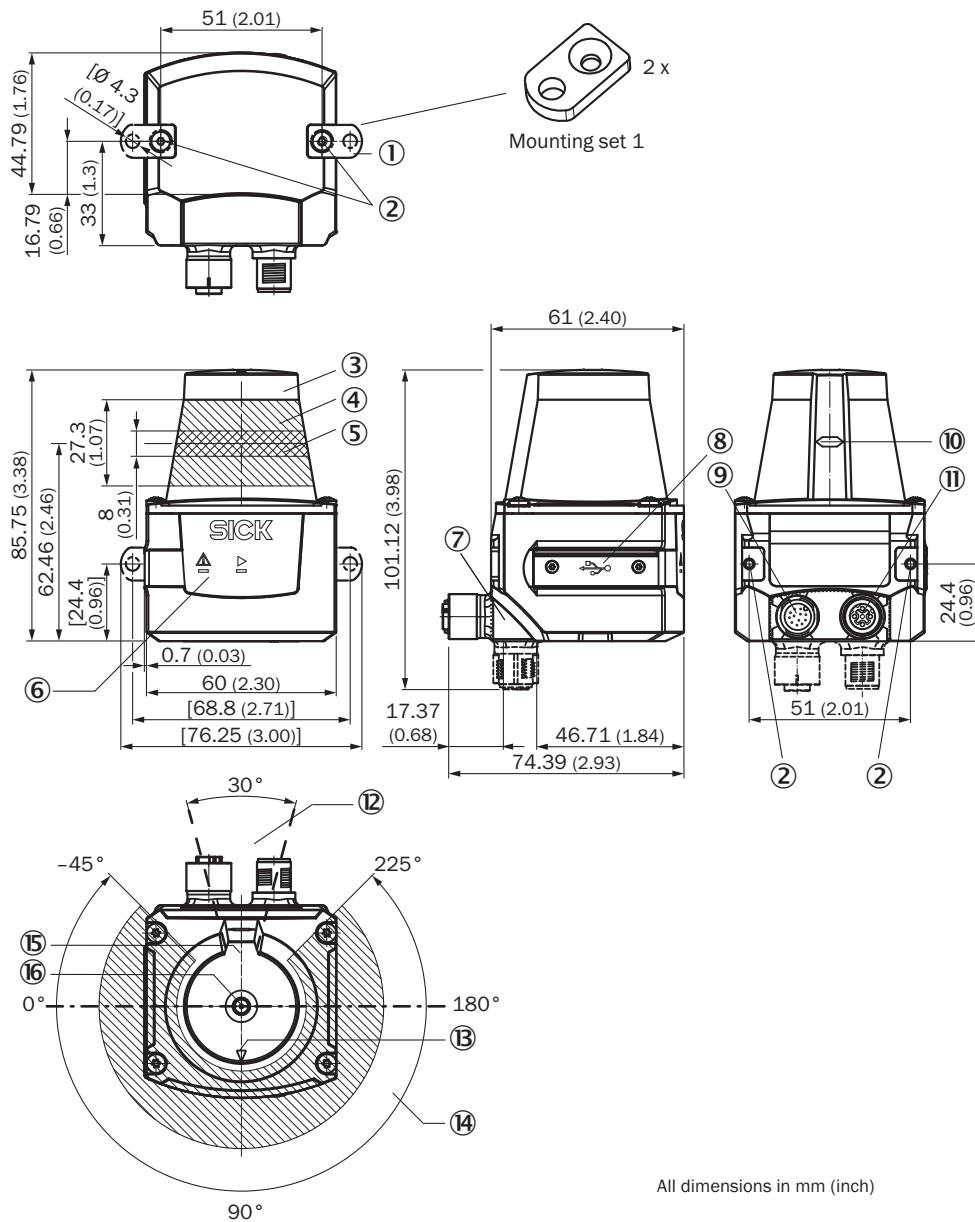
## 一般提示

|      |   |
|------|---|
| 使用提示 | TiM361S是適合以下應用的安全感測器：防護危險區域、危險點和通道以及移動危險區域（防護無人搬運車和移動平臺）。無論何時，僅可在預設和給定的技術資料與工作條件限制內使用感測器。 |
|------|---|

## 分類

|                |          |
|----------------|----------|
| ECl@ss 5.0     | 27270990 |
| ECl@ss 5.1.4   | 27270990 |
| ECl@ss 6.0     | 27270913 |
| ECl@ss 6.2     | 27270913 |
| ECl@ss 7.0     | 27270913 |
| ECl@ss 8.0     | 27270913 |
| ECl@ss 8.1     | 27270913 |
| ECl@ss 9.0     | 27270913 |
| ECl@ss 10.0    | 27270913 |
| ECl@ss 11.0    | 27270913 |
| ETIM 5.0       | EC002550 |
| ETIM 6.0       | EC002550 |
| ETIM 7.0       | EC002550 |
| UNSPSC 16.0901 | 46171620 |

## 尺寸圖 (尺寸 (mm))

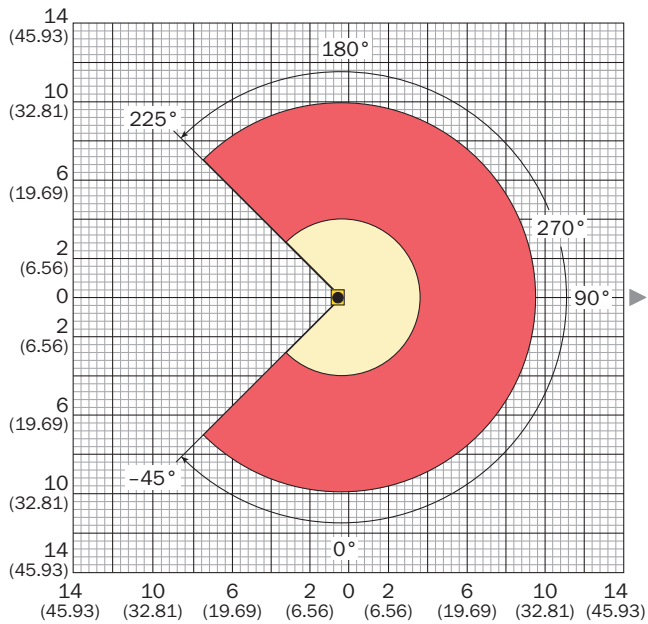


All dimensions in mm (inch)

- ① 2 x 附M3 x 4 mm螺絲釘的固定壓板 (在供貨範圍內)
- ② M3固定螺紋, 2.8 mm深 (盲孔螺紋), 最大鎖緊扭力0.8 Nm
- ③ 鏡頭蓋
- ④ 受光範圍 (入光)
- ⑤ 投光範圍 (出光)
- ⑥ 紅色與綠色LED (狀態顯示)
- ⑦ 可旋轉插接元件
- ⑧ Micro-USB母接頭, 位於黑色塑料外殼之後 (接口「Aux介面」, 用於透過PC進行配置)
- ⑨ 接口「電源/輸入與輸出」, 12-Pin M12公接頭
- ⑩ 出光層位置的標記
- ⑪ 接口4-Pin M12母接頭: 未佔用
- ⑫ 已安裝設備上不得存在反光面的區域
- ⑬ 支援校準的箭頭標記 (90°軸)
- ⑭ 開口孔徑角度270° (視野範圍)
- ⑮ 內部參考目標
- ⑯ 量測源頭

## 工作範圍示意圖

Scanning range in m (feet)

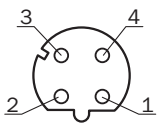


- Range for **not safety-related** detection:  
0.05 m to max. 10 m (32.81 feet)
- Range for **safety-related** detection:  
0.05 m to max. 4 m (13.21 feet)

**Attention!** From the measurement origin up to a distance of 0.05 m (0.17 feet) no objects are detected (blind zone!) over the entire radial field of view (scanning range of 270°).

## 連接類型

Ethernet

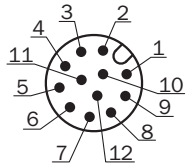


母接頭M12, 4 Pin, D型編碼

- ① TX+
- ② RX+
- ③ TX-
- ④ RX-

## 針腳分配

電源 I/O 接頭





附公接頭的電纜線或M12公接頭，12-pin，A型編碼

- ① GND
- ② DC 9 V ... 28 V
- ③ In<sub>1</sub>
- ④ In<sub>2</sub>
- ⑤ OUT1
- ⑥ OUT2
- ⑦ OUT3
- ⑧ OUT4
- ⑨ PNP: INGND, NPN: IN 9 V ... 28 V
- ⑩ In<sub>3</sub>
- ⑪ In<sub>4</sub>
- ⑫ nc

## 推薦配件

其他設備結構與配件 → [www.sick.com/TiM-S](http://www.sick.com/TiM-S)

|   | 簡要說明                 | 型號   | 貨號      |
|---|----------------------|------|---------|
| <b>固定角鋼與安裝板</b>   |                      |      |         |
|  | 安裝組件，附減震器，陽極氧化鋁      | 安裝組件 | 2086074 |
|  | 安裝組件，防撞件與校準輔助器，陽極氧化鋁 | 安裝組件 | 2086761 |

## 推荐服务

更多服務 → [www.sick.com/TiM-S](http://www.sick.com/TiM-S)

|  | 型號                       | 貨號      |
|--|--------------------------|---------|
| <b>產品、系統和軟體培訓</b>  |                          |         |
| <ul style="list-style-type: none"> <li>• 服務範圍: 培訓內容涉及以下2D-LiDAR與3D-LiDAR感測器: LMS系列、MRS1000、MRS6000、NAV系列或TiM系列, 培訓形式和培訓地點可與SICK共同商議</li> </ul> | Training LMS/MRS/NAV/TiM | 1612234 |

|  | 型號   | 貨號      |
|--|--|---------|
| <b>調試</b>  |  |         |
| <ul style="list-style-type: none"> <li>• 產品範圍: 2D-LiDAR感測器, 3D-LiDAR感測器</li> <li>• 服務範圍: 檢查監控區域的連接、精調、設定, LMS/MRS/NAV/TiM參數的設定與優化及測試, 設定先前確定的基本設定、現場應用參數、原始資料輸出過濾器 and 產品特定參數設定等功能</li> <li>• 差旅費用: 價格不包含差旅費用, 例如機票費、住宿費、差旅時間與額外開支等。</li> <li>• 持續時間: 額外工作根據工作量單獨計算</li> </ul> | LMS/MRS/NAV/TiM/<br>People Counter系列產<br>品調試 (Prime套件) | 1680672 |
| <b>維護</b>  |  |         |
| <ul style="list-style-type: none"> <li>• 產品範圍: 2D-LiDAR感測器, 3D-LiDAR感測器</li> <li>• 服務範圍: 檢查、分析與恢復確定的功能, 檢查與調整基本設定、現場應用參數、原始資料輸出篩選器和產品特定參數設定</li> <li>• 差旅費用: 價格不包含差旅費用, 例如機票費、住宿費、差旅時間與額外開支等。</li> <li>• 持續時間: 額外工作根據工作量單獨計算</li> </ul>  | LMS/MRS/NAV/<br>TiM系列產品維護                              | 1682593 |
| <b>延長保固期</b>   |  |         |
| <ul style="list-style-type: none"> <li>• 產品範圍: 自動辨識解決方案, 機器視覺, 距離感測器, 測量和檢測解決方案</li> <li>• 服務範圍: 服務符合法定製造商保固範圍 (SICK一般購買條款)</li> <li>• 持續時間: 自交貨日期起五年保固期。</li> </ul>   | 自交貨日期起延<br>長保固期為五年                                     | 1680671 |



## SICK概述

SICK是為工業應用提供智慧型感測器與感測器解決方案的領導製造商之一。獨特的產品與服務範圍，為安全高效控制流程、防止人員事故與避免環境損害，奠定了完美基礎。

我們在不同產業擁有豐富經驗，並了解他們的流程與需求。因此，我們能夠利用智慧型感測器準確滿足客戶的需要。位於歐洲、亞洲與北美洲的應用中心，對客戶的客製化系統解決方案進行測試與優化。這一切有助於我們成為可靠的供應商與研發夥伴。

廣泛的服務使我們的產品更完善：SICK全方位服務在機器的整個生命週期內提供支援，並確保安全性與生產率。

這即是我們的「智慧型感測器」。

## 全球分佈：

各分公司地點與聯絡人 - [www.sick.com](http://www.sick.com)