



# TR110-SRUCA01

TR110 Lock

GÜVENLİ KILITLEMELİ SVIÇLER

**SICK**  
Sensor Intelligence.



### Sipariş bilgileri

| Tip           | Stok no. |
|---------------|----------|
| TR110-SRUCA01 | 6068075  |

Aktüatörü ayrıca sipariş ediniz. Ayrıntılar için "Aksesuar" bölümüne bakınız.

Diğer cihaz modelleri ve aksesuar → [www.sick.com/TR110\\_Lock](http://www.sick.com/TR110_Lock)



### Ayrıntılı teknik bilgiler

#### Özellikler

|  |   |
|--|---|
| <b>Sensör prensibi</b>                   | RFID                                      |
| <b>Kilitleme prensibi</b>                | Kapalı devre akımı prensibi               |
| <b>Kodlama</b>                           | Benzersiz kodlamalı                       |
| <b>Tutma kuvveti F<sub>maks</sub></b>    |   |
| Düz aktüatörle                           | 3.900 N (EN ISO 14119)                    |
| Açılı aktüatörle                         | 1.500 N (EN ISO 14119)                    |
| Yarıçaplı aktüatörle                     | 2.600 N (EN ISO 14119)                    |
| <b>Tutma kuvveti F<sub>zh</sub></b>      |   |
| Düz aktüatörle                           | 3.000 N (EN ISO 14119)                    |
| Açılı aktüatörle                         | 1.100 N (EN ISO 14119)                    |
| Yarıçaplı aktüatörle                     | 2.000 N (EN ISO 14119)                    |
| <b>Aktive etme kuvveti</b>               | ≥ 10 N                                    |
| <b>Tutma kuvveti</b>                     | 20 N                                      |
| <b>Kendisine karşı açılabilen kuvvet</b> | ≤ 20 N                                    |
| <b>Aktive etme frekansı</b>              | ≤ 0,5 Hz                                  |
| <b>Yaklaşma hızı</b>                     | ≤ 20 m/min                                |
| <b>Teslimat Kapsamı</b>                  | Acil kilit açma sisteminin uzatması dahil |

#### Emniyet tekniği parametreleri

|  |   |
|--|---|
| <b>Güvenlik için entegrasyon seviyesi</b>  | SIL 3 (IEC 61508)                       |
| <b>Kategori</b>  | Kategori 4 (EN ISO 13849) <sup>1)</sup> |
| <b>Performans seviyesi</b>   | PL e (EN ISO 13849) <sup>1)</sup>       |
| <b>PFH<sub>D</sub> (saat başına tehlike getiren devre dışı kalma için ortalama olasılık)</b> | 4,1 x 10 <sup>-9</sup> <sup>1)</sup>    |

<sup>1)</sup> Kapı pozisyonunun denetlenmesi (kilitleme denetlemesi) ve kapalı tutma mekanizması denetlemesi için geçerlidir.

|                                       |  |
|---------------------------------------|--|
| <b>T<sub>M</sub> (kullanım ömrü)</b>  | 20 yıl (EN ISO 13849)  |
| <b>Yapı türü</b>                      | Yapı türü 4 (EN ISO 14119)   |
| <b>Aktüatörün kodlama kademesi</b>    | Yüksek kodlama kademesi (EN ISO 14119)   |
| <b>Hata durumunda emniyetli durum</b> | En az bir güvenlikle ilgili yarı iletken çıkışı (OSSD) KAPALI durumda bulunur. |

<sup>1)</sup> Kapı pozisyonunun denetlenmesi (kilitleme denetlemesi) ve kapalı tutma mekanizması denetlemesi için geçerlidir.

## Fonksiyonlar

|   |                                  |
|---|----------------------------------|
| <b>Kaçış sürgüsü</b>                                  | ✓                                |
| <b>Güvenli çıkış sinyallerinin anahtarlama tutumu</b> | Kilitleme denetimi               |
| <b>Kaskat bağlanabilir güvenlik sensörü</b>           | T parçası ile (diyagnoz olmadan) |

## Arayüzler

|                            |  |
|----------------------------|--|
| <b>Bağlantı tipi</b>       | Konnektörlü soket, M12, 8-pinli<br>Konnektörlü soket, M12, 5-pinli |
| Rakor somunun malzemesi    | Pirinç(Sarı)   |
| <b>Gösterge elemanları</b> | LEDs   |
| Diyagnoz göstergesi        | ✓  |
| Durum göstergesi           | ✓  |

## Elektriksel veriler

|   |  |
|---|--|
| <b>Koruma sınıfı</b>                                | III (IEC 61140)  |
| <b>Kirlenme derecesi</b>                            | 3 (EN 60947-1)   |
| <b>CULus gereğince sınıflandırma</b>                | Sınıf 2  |
| <b>Kullanım kategorisi</b>                          | DC-13 (IEC 60947-5-1)  |
| <b>Ölçülen işletim akımı (işletim gerilimi)</b>     | 150 mA (24 V DC) <sup>1)</sup>                                   |
| <b>Nominal izolasyon gerilimi U<sub>i</sub></b>     | 50 V   |
| <b>Anma darbe gerilimi dayanımı U<sub>imp</sub></b> | 500 V  |
| <b>Gerilim kaynağı U<sub>v</sub></b>                |  |
| Sensör  | 24 V DC (20,4 V DC ... 27,6 V DC)                                |
| Mıknatis  | 24 V DC (20,4 V DC ... 26,4 V DC)                                |
| <b>Akım tüketimi</b>                                |  |
| Sensör  | 40 mA  |
| Mıknatis  | 400 mA   |
| <b>Çıkış türü</b>                                   | Kendinden gözlemeli yarı iletken çıkışları (OSSD'ler)            |
| Güvenlik çıkışları                                  | 2 yarı iletken çıkışı (OSSD), p anahtarlama, kısa devre korumalı |
| Diagnostik çıkışlar                                 | P anahtarlama, kısa devre korumalı                               |
| <b>Çıkış akımı</b>                                  |  |
| Güvenlik çıkışları                                  | 1 mA ... 150 mA  |
| Diagnostik çıkışlar                                 | 1 mA ... 50 mA   |
| <b>Mıknatisin güç tüketimi</b>                      | 6 W  |
| <b>Mıknatisin devreye girme süresi</b>              | 100 %  |

<sup>1)</sup> Endüktif yüklerde çıkışlar bir kurtarma diyotu ile korunmalıdır.

<sup>2)</sup> Diğer her siviç için 5 ms.

|                                |                             |
|--------------------------------|-----------------------------|
| <b>Tepki süresi</b>            | ≤ 260 ms <sup>2)</sup>      |
| <b>Onay süresi</b>             | 400 ms                      |
| <b>Açmada gecikme</b>          | 8 s                         |
| <b>Zaman uyumsuzluk süresi</b> | ≤ 10 ms (EN IEC 60947-5-3)  |
| <b>Kilitleme prensibi</b>      | Kapalı devre akımı prensibi |

<sup>1)</sup> Endüktif yüklerde çıkışlar bir kurtarma diyotu ile korunmalıdır.

<sup>2)</sup> Diğer her siviç için 5 ms.

## Mekanik veriler

|                               |  |
|-------------------------------|--|
| <b>Ağırlık</b>                | 0,42 kg                                  |
| <b>Malzeme</b>                |  |
| Siviçkafası                   | Basınçlı çinko döküm                     |
| Gövde                         | Termoplastik, cam lifiyle güçlendirilmiş |
| Konnektörler                  | Pirinç, nikel kaplı                      |
| <b>Mekanik çalışma süresi</b> | 1 x 10 <sup>6</sup> Bağlantı şeması      |

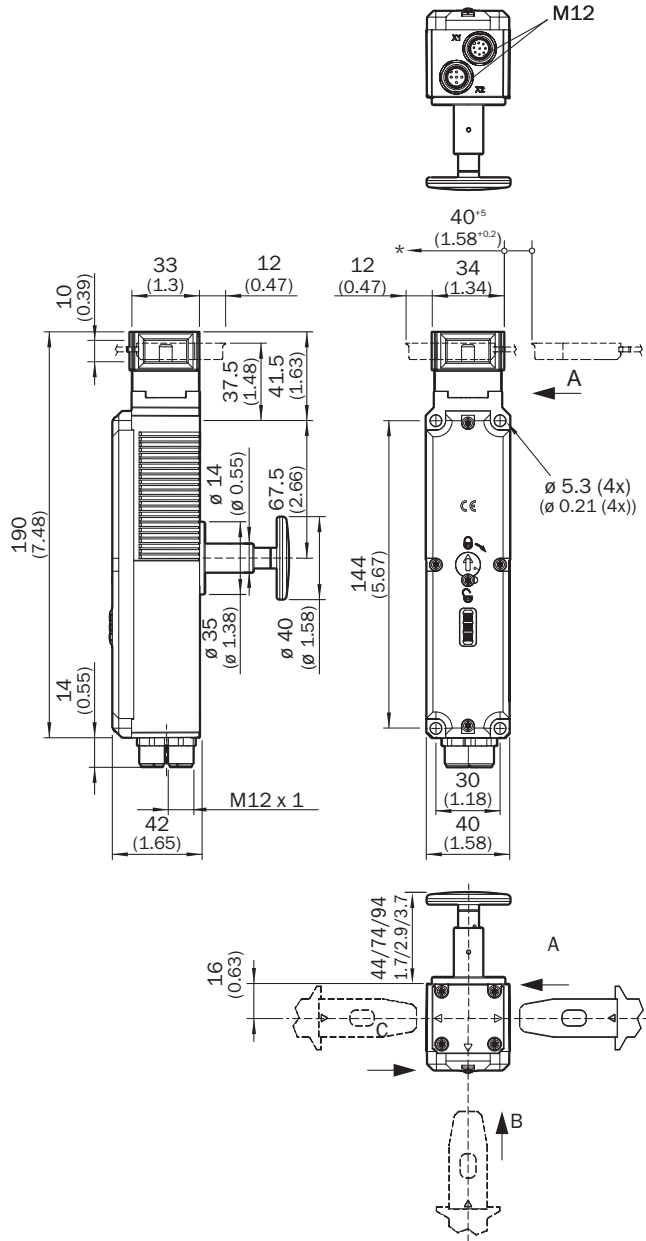
## Ortam verileri

|                                 |                                 |
|---------------------------------|---------------------------------|
| <b>Koruma sınıfı</b>            | IP67 (EN 60529)<br>IP69K        |
| <b>Çalışma ortamı sıcaklığı</b> | -20 °C ... +55 °C               |
| <b>Titreşim dayanımı</b>        | 10 Hz ... 55 Hz (IEC 60068-2-6) |
| <b>Darbe dayanımı</b>           | 30 g, 11 ms (EN 60068-2-27)     |
| <b>EMVC</b>                     | EN IEC 60947-5-3                |

## Sınıflandırmalar

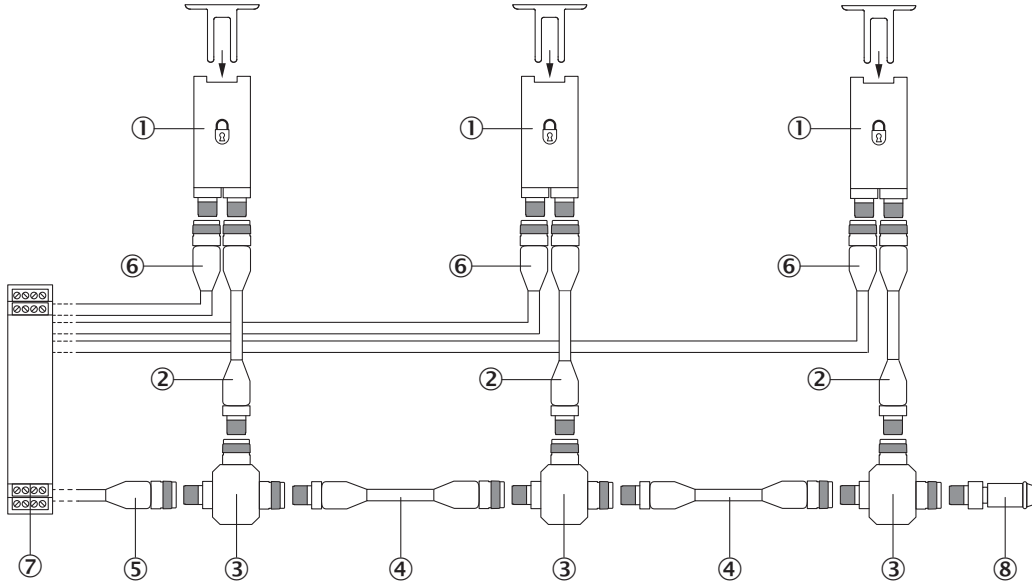
|                       |          |
|-----------------------|----------|
| <b>ECLASS 5.0</b>     | 27272603 |
| <b>ECLASS 5.1.4</b>   | 27272603 |
| <b>ECLASS 6.0</b>     | 27272603 |
| <b>ECLASS 6.2</b>     | 27272603 |
| <b>ECLASS 7.0</b>     | 27272603 |
| <b>ECLASS 8.0</b>     | 27272603 |
| <b>ECLASS 8.1</b>     | 27272603 |
| <b>ECLASS 9.0</b>     | 27272603 |
| <b>ECLASS 10.0</b>    | 27272603 |
| <b>ECLASS 11.0</b>    | 27272603 |
| <b>ECLASS 12.0</b>    | 27272603 |
| <b>ETIM 5.0</b>       | EC002593 |
| <b>ETIM 6.0</b>       | EC002593 |
| <b>ETIM 7.0</b>       | EC002593 |
| <b>ETIM 8.0</b>       | EC002593 |
| <b>UNSPSC 16.0901</b> | 39122205 |

Teknik çizim (Ölçüler mm cinsindedir)



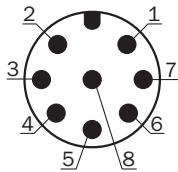
### Seri bağlantı

T parçası ile seri bağlantı (diyagnoz olmadan)



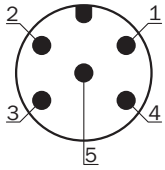
- ① TR110 Lock güvenli kilitlemeli sviç
- ② Erkek konnektörlü M12 bağlantı kablosu, 8 pinli ve dişi konnektör M12, 8 pinli (örn. YF2A18-xxxUA5M2A18)
- ③ T dağıtıcı
- ④ M12 erkek konnektörlü, 5 pin ve M12 dişi konnektörlü, 5 pin bağlantı kablosu (örn. YF2A15-xxxUB5M2A15)
- ⑤ M12 dişi konnektörlü, 5 pin ve serbest kablo uçlu bağlantı kablosu (örn. YF2A15-xxxVB5XLEAX)
- ⑥ M12 dişi konnektörlü, 5 pin ve serbest kablo uçlu bağlantı kablosu (örn. YF2A15-xxxVB5XLEAX)
- ⑦ Güvenli değerlendirme ünitesi
- ⑧ Uç soket

### Bağlantı düzeni



| Pin | Tanımlama | Açıklama  |
|-----|-----------|---|
| 1   | AUX LOCK  | Kilit diagnostik çıkışı                           |
| 2   | +24 V DC  | Güvenlik svici gerilim kaynağı                    |
| 3   | Reset     | Resetleme girişi                                  |
| 4   | Giriş 2   | Güvenli çıkış sinyali 2 için devreye sokma girişi |
| 5   | OSSD1     | Çıkış OSSD1                                       |
| 6   | OSSD2     | Çıkış OSSD2                                       |
| 7   | 0 V       | 0 V DC gerilim kaynağı                            |
| 8   | Giriş 1   | OSSD 1 için onaylama girişi                       |

Detaylar için bkz. kullanma kılavuzu



| Pin | Ta-nım-lama | Açıklama                       |
|-----|-------------|--------------------------------|
| 1   | Mag-net -   | 0 V DC solenoid devreye sokma  |
| 2   | AUX DOOR    | Kapı diagnostik çıkışı         |
| 3   | AUX DIAG    | Hata diagnostik çıkışı         |
| 4   | Mag-net +   | 24 V DC solenoid devreye sokma |
| 5   | n.c.        | Bağlı değil                    |

Detaylar için bkz. kullanma kılavuzu

## Önerilen aksesuar

Diğer cihaz modelleri ve aksesuar → [www.sick.com/TR110\\_Lock](http://www.sick.com/TR110_Lock)

|                    | Kısa açıklama  | Tip        | Stok no. |
|--------------------|--|------------|----------|
| <b>Aktüatörler</b> |  |            |          |
|                    | Açılı aktüatör   | TR110-XABT | 5334663  |
|                    | Alta dayanan kapılar için yarıçaplı aktüatör <sup>fs</sup> | TR110-XAFB | 5338338  |
|                    | Sola dayanan kapılar için yarıçaplı aktüatör               | TR110-XAFL | 5338331  |
|                    | Sağa dayanan kapılar için yarıçaplı aktüatör               | TR110-XAFR | 5338332  |
|                    | Yukarıya dayanan kapılar için yarıçaplı aktüatör           | TR110-XAFT | 5338336  |
|                    | Düz aktüatör   | TR110-XAS  | 5321176  |

## BİR BAKIŞTA SICK

SICK, endüstriyel uygulamalarda akıllı sensör ve sensör çözümleri konusunda lider üreticilerdendir. Eşsiz bir ürün ve hizmet yelpazesi; süreçlerin güvenli ve etkili şekilde kontrolünü, kişilerin kazalardan korunmasını ve çevreye verilen zararların önlenmesini sağlayan mükemmel temeli oluşturur.

Çok çeşitli branşlarda kapsamlı bilgi birikimine sahibiz ve süreçleriniz ile gerekliliklerinizi iyi biliyoruz. İşte bu sayede akıllı sensörlerle tam da müşterilerimizin ihtiyacı olanı teslim edebiliyoruz. Sistem çözümleri Avrupa, Asya ve Kuzey Amerika'da bulunan uygulama merkezlerinde müşteriye özel olarak test ve optimize edilir. Bütün bunlar bizi güvenilir bir tedarikçi ve ARGE ortağı haline getiriyor.

Kapsamlı hizmetlerimiz teklifimizi tamamlar: SICK Ömür Boyu servis hizmeti makinenin kullanım ömrü boyunca güvenlik ve verimlilik ile ilgili destek sağlar.

**Bu bizim için "Sensör Zekası"dır.**

## DÜNYA GENELİNDE HEMEN YAKININIZDA:

Bilgi almak ve diğer merkezler için → [www.sick.com](http://www.sick.com)