



WL4-3E3130

W4

MINIATYRFOTOCELLER

SICK
Sensor Intelligence.



Beställningsinformation

Typ	Artikel nr
WL4-3E3130	1028157

Ytterligare enhetsutföranden och tillbehör → www.sick.com/W4

Bilden kan avvika från texten



Tekniska data i detalj

Kännetecken

Funktionsprincip	Reflektor fotocell
Funktionsprincip detalj	Dubbellins
Kopplingsavstånd max.	0,01 m ... 4,5 m ¹⁾
Räckvidd	0,02 m ... 3,5 m ¹⁾
Polarisationsfilter	Ja
Sändarljusstråle	
Ljussändare	PinPoint-LED ²⁾
Ljustyp	Synligt rött ljus
Ljuspunktsstorlek (avstånd)	Ø 75 mm (1,5 m)
Lysdiod-egenskaper	
Våglängd	650 nm
Inställning	Ingen

¹⁾ Reflektor PL80A.

²⁾ Livslängd: 100 000 h vid T_U = +25 °C.

Eldata

Matningsspänning U_B	10 V DC ... 30 V DC ¹⁾
Restvåg	< 5 V _{SS} ²⁾
Strömförbrukning	20 mA ³⁾
Skyddsklass	III
Digital utgång	
Typ	NPN
Kopplingstyp	Mörkeraktiv
Utgångsström I _{max}	≤ 100 mA
Responstid	< 0,5 ms ⁴⁾
Kopplingsfrekvens	1.000 Hz ⁵⁾
Skyddskopplingar	A ⁶⁾ C ⁷⁾ D ⁸⁾

¹⁾ Gränsvärden.

²⁾ Får inte över- eller underskrida U_V-toleranser.

³⁾ Utan last.

⁴⁾ Signalgångtid vid ohmsk last.

⁵⁾ Vid ljus-mörk-förhållandet 1:1.

⁶⁾ A = U_V-anslutningar polsäkringskyddade.

⁷⁾ C = Avstörning.

⁸⁾ D = överströms- och kortslutningskyddade utgångar.

Mekaniska data

Konstruktion	Fyrkantig
Design detalj	Flat
Dimensioner (B x H x D)	16 mm x 39,5 mm x 12 mm
Anslutning	Kabel med kontakt M8, 3-polig ¹⁾
Anslutning detalj	
Ledararea	0,14 mm ²
Kabeldiameter	Ø 3,4 mm
Kabellängd (L)	100 mm ¹⁾
Material	
Hölje	Plast, ABS
Frontglas	Plast, PMMA
Kabel	PVC
Vikt	30 g

¹⁾ Försök inte forma kabeln vid temperaturer under 0 °C.

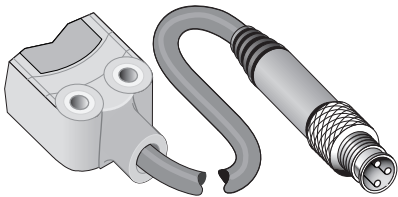
Omgivningsdata

IP-klassning	IP67 IP66
Omgivningstemperatur, drift	-40 °C ... +60 °C
Omgivningstemperatur, lager	-40 °C ... +75 °C
UL-File-Nr.	NRKH.E181493 & NRKH7.E181493

Klassificeringar

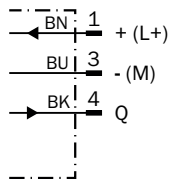
ECLASS 5.0	27270902
ECLASS 5.1.4	27270902
ECLASS 6.0	27270902
ECLASS 6.2	27270902
ECLASS 7.0	27270902
ECLASS 8.0	27270902
ECLASS 8.1	27270902
ECLASS 9.0	27270902
ECLASS 10.0	27270902
ECLASS 11.0	27270902
ECLASS 12.0	27270902
ETIM 5.0	EC002717
ETIM 6.0	EC002717
ETIM 7.0	EC002717
ETIM 8.0	EC002717
UNSPSC 16.0901	39121528

Anslutningstyp



Anslutningsschema

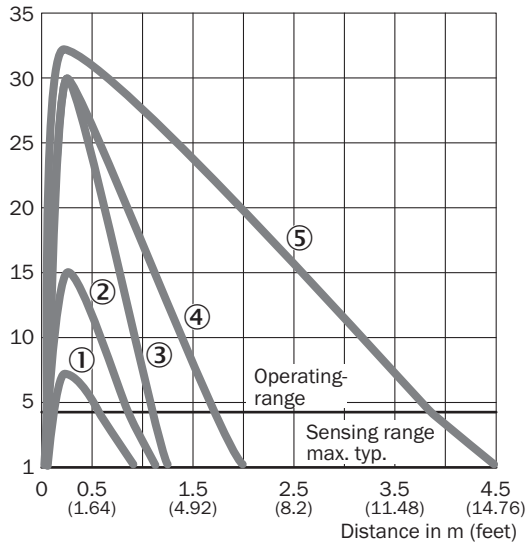
Cd-045



Karakteristik

WL4-3 med polarisationsfilter

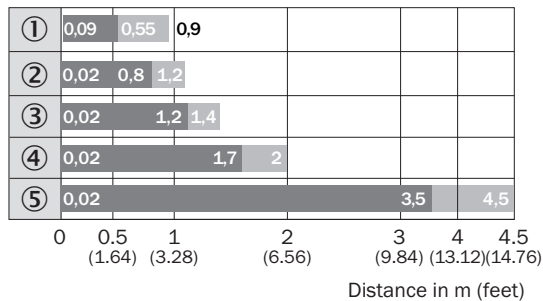
Operating reserve in %



- ① Reflexfolie reF-IRF-56
- ② Reflektor PL10F
- ③ Reflektor PL40A
- ④ Reflektor PL40A
- ⑤ Reflektor PL80A

Kopplingsavståndsdigram

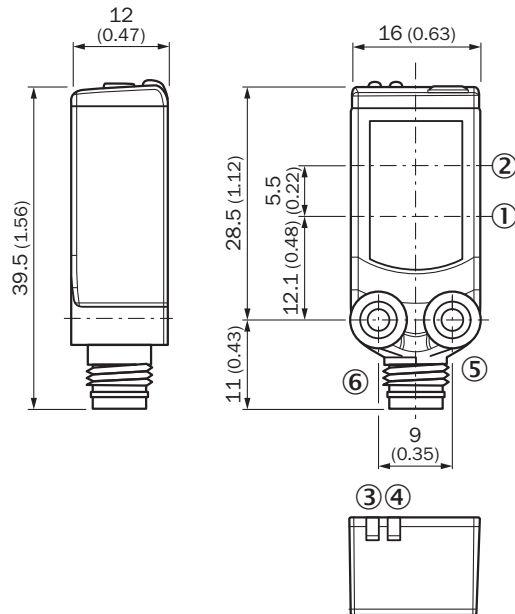
WL4-3 med polarisationsfilter



- Sensing range
- Sensing range max.
- ① Reflexfolie reF-IRF-56
- ② Reflektor PL10F
- ③ Reflektor PL40A
- ④ Reflektor PL40A
- ⑤ Reflektor PL80A

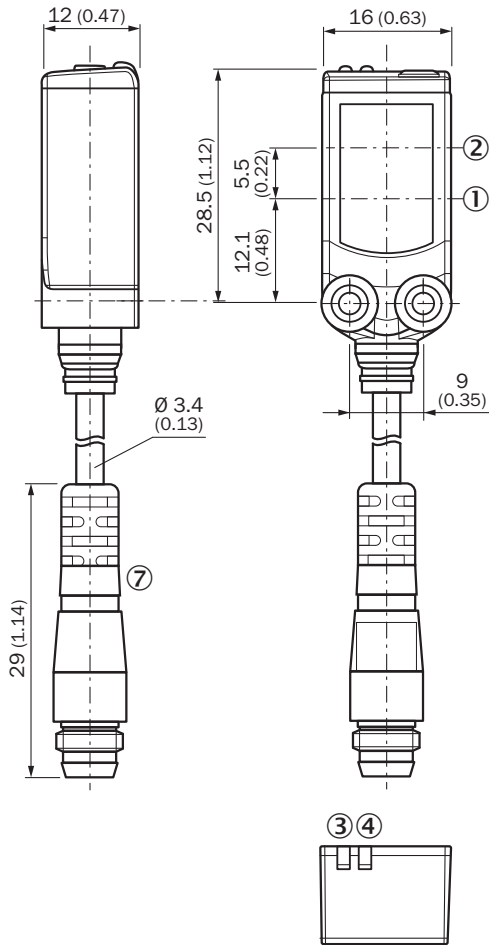
Måttitning (Mått i mm)

WL4-3



- ① Med optisk axel, sändare
- ② Mitt på optikaxel mottagare
- ③ Indikerings-LED orange: status ljusmottagning
- ④ Grön LED: matningsspänning aktiv
- ⑤ Monteringsgånga M3
- ⑥ Anslutning



WL4-3




- ① Med optisk axel, sändare
- ② Mitt på optikaxel mottagare
- ③ Indikerings-LED orange: status ljusmottagning
- ④ Grön LED: matningsspänning aktiv
- ⑦ Anslutning

Rekommenderat tillbehör

Ytterligare enhetsutföranden och tillbehör → www.sick.com/W4

	Kortfattad beskrivning	Typ	Artikel nr
Kontaktanslutningar och kablar			
	<ul style="list-style-type: none"> • Anslutningstyp A: Kontakt, M8, 3-polig, rak • Beskrivning: Oskärmad • Anslutningsteknik: Skruvklämma • Tillåten ledarearea: 0,14 mm² ... 0,5 mm² 	STE-0803-G	6037322
	<ul style="list-style-type: none"> • Anslutningstyp A: Honkontakt, M8, 3-polig, rak, A-kodad • Anslutningstyp B: Öppen ledningsände • Signaltyp: Sensor-/ställjonskabel • Kabel: 5 m, 3 ledare, PVC • Beskrivning: Sensor-/ställjonskabel, oskärmad • Användningsområde: Kemikalieområde 	YF8U13-050VA1XLEAX	2095884

	Kortfattad beskrivning	Typ	Artikel nr
Reflektorer			
	Rektangulär, påskruvbar, 40 mm x 60 mm, PMMA/ABS, skruvbar, 2-hålsfäste	PL40A	1012720

SICK I ÖVERSIKT

SICK är en av de ledande tillverkarna av intelligenta sensorer och sensorlösningar för industriella användningar. Ett unikt program med produkter och tjänster skapar den perfekta basen för säker och effektiv styrning av processer, till skydd för människor mot olyckor och för att undvika att skada miljön.

Vi har omfattande erfarenhet inom många branscher och känner till dina processer och krav. Därmed kan vi leverera intelligenta sensorer, perfekt anpassade till kundens behov. Kundanpassade systemlösningar testas och optimeras vid applikationscentren i Europa, Asien och Nordamerika. Detta gör oss till en pålitlig leverantör och utvecklingspartner.

Omfattande tjänster avrundar vår program: SICK LifeTime Services stöder dig under maskinens kompletta livstid och ger både säkerhet och produktivitet.

Det betyder "Sensor Intelligence."

GLOBALT NÄRA DIG:

Kontaktpersoner och flera orter → www.sick.com