



# System GMS800

## GMS800

GAZ ANALIZ CIHAZLARI

**SICK**  
Sensor Intelligence.



### Sipariş bilgileri

Tip	Stok no.
System GMS800	Talep üzerine

Uygun cihaz konfigürasyonunun seçiminde, bölgesel satış organizasyonumuz size gerekli desteği verecektir.

Diğer cihaz modelleri ve aksesuar → [www.sick.com/GMS800](http://www.sick.com/GMS800)



### Ayrıntılı teknik bilgiler

#### Teknik bilgiler

<b>Ölçülen parametreler</b>	Ar, CH <sub>4</sub> , CH <sub>3</sub> OH, C <sub>2</sub> H <sub>2</sub> , C <sub>2</sub> H <sub>2</sub> F <sub>4</sub> , C <sub>2</sub> H <sub>4</sub> , C <sub>3</sub> H <sub>6</sub> , C <sub>3</sub> H <sub>8</sub> , C <sub>4</sub> H <sub>6</sub> , Cl <sub>2</sub> , CO, CO <sub>2</sub> , COCl <sub>2</sub> , COS, CS <sub>2</sub> , H <sub>2</sub> , H <sub>2</sub> S, He, NH <sub>3</sub> , NO, N <sub>2</sub> O, NO <sub>2</sub> , O <sub>2</sub> , SF <sub>6</sub> , SO <sub>2</sub> , Talep üzerine diğer bileşenler
<b>Uygunluğu test edilmiş ölçümler</b>	CH <sub>4</sub> , CO, CO <sub>2</sub> , NO, NO <sub>2</sub> , O <sub>2</sub> , SO <sub>2</sub>
<b>Gaz akış oranı</b>	30 l/h ... 60 l/h
<b>Ölçüm gazı sıcaklığı</b>	Giriş analiz cihazı: 0 °C ... +45 °C
<b>Proses basıncı</b>	Hortumlu gaz hattı: -200 hPa ... 300 hPa Borulu gaz hattı: -200 hPa ... 1.000 hPa
<b>Proses gazı nem miktarı</b>	Yoğuşmasız
<b>Toz miktarı</b>	Toz ve ayresolsuz
<b>Ortam sıcaklığı</b>	+5 °C ... +45 °C
<b>Depolama sıcaklığı</b>	-20 °C ... +70 °C
<b>Ortam basıncı</b>	700 hPa ... 1.200 hPa
<b>Rakım</b>	+ 2.500 m (Deniz seviyesi üzerinde)
<b>Ortam nemi</b>	20 % ... 90 % Rölatif nem; yoğuşmasız
<b>Elektrik güvenliği</b>	CE

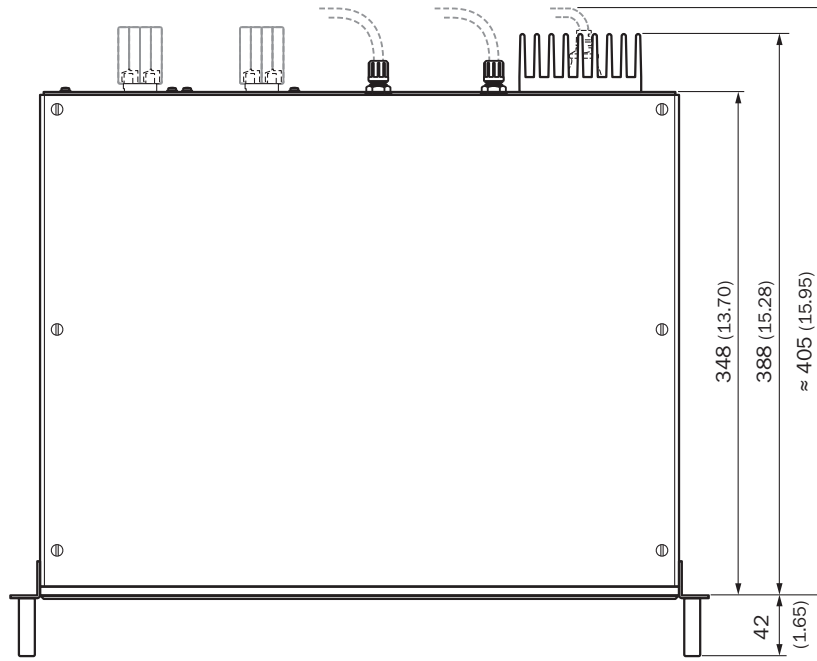
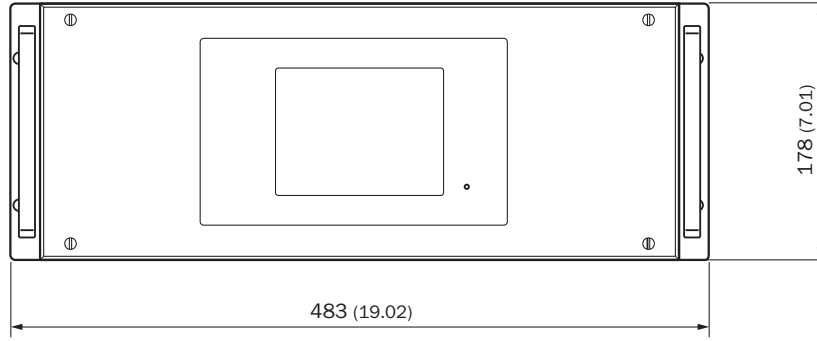
#### Sınıflandırmalar

<b>ECLASS 5.0</b>	27150302
<b>ECLASS 5.1.4</b>	27150302

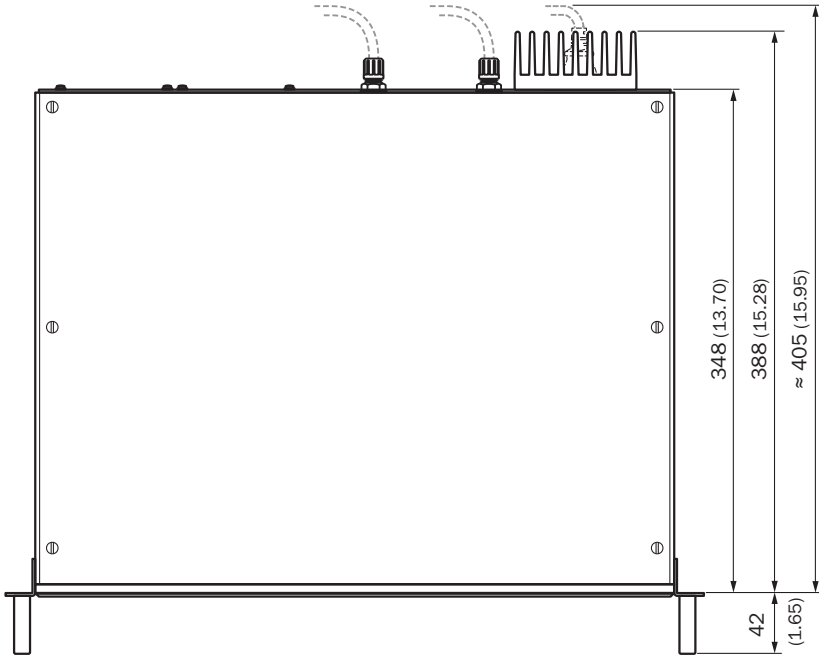
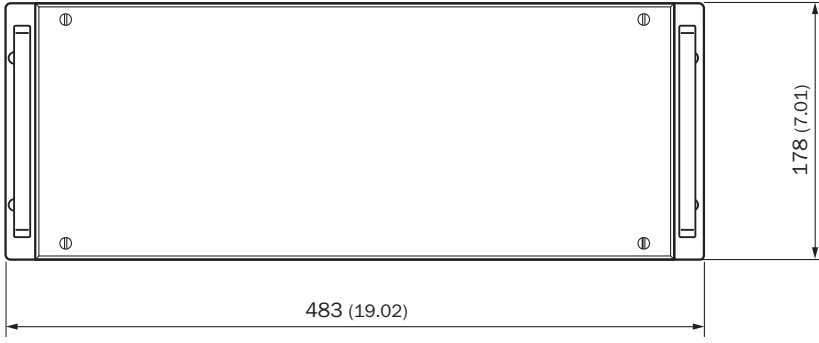
<b>ECLASS 6.0</b>	27150302
<b>ECLASS 6.2</b>	27150302
<b>ECLASS 7.0</b>	27150302
<b>ECLASS 8.0</b>	27150302
<b>ECLASS 8.1</b>	27150302
<b>ECLASS 9.0</b>	27150302
<b>ECLASS 10.0</b>	27150302
<b>ECLASS 11.0</b>	27150302
<b>ETIM 5.0</b>	EC001190
<b>ETIM 6.0</b>	EC001190
<b>ETIM 7.0</b>	EC001190
<b>ETIM 8.0</b>	EC001190
<b>UNSPSC 16.0901</b>	41115406

Teknik çizim (Ölçüler mm cinsindedir)

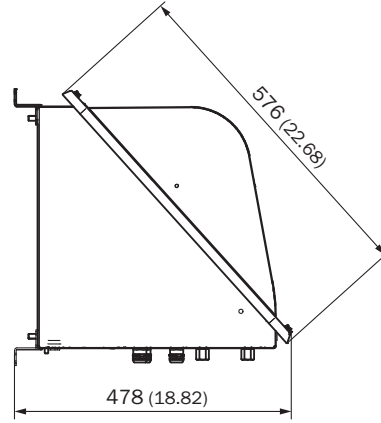
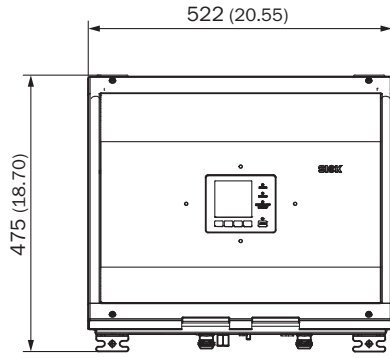
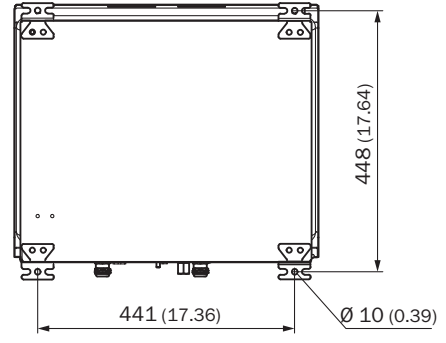
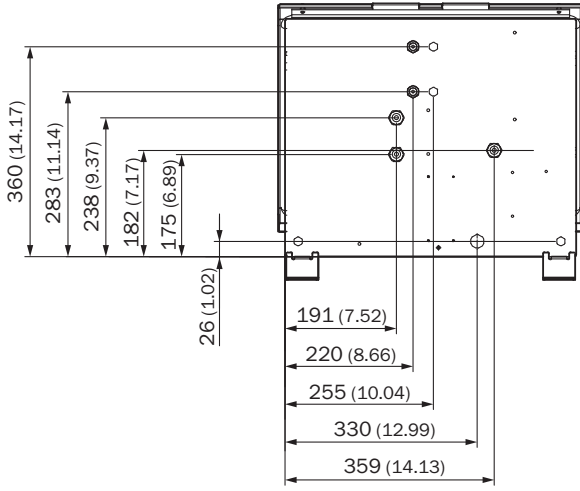
Tasarım GMS810



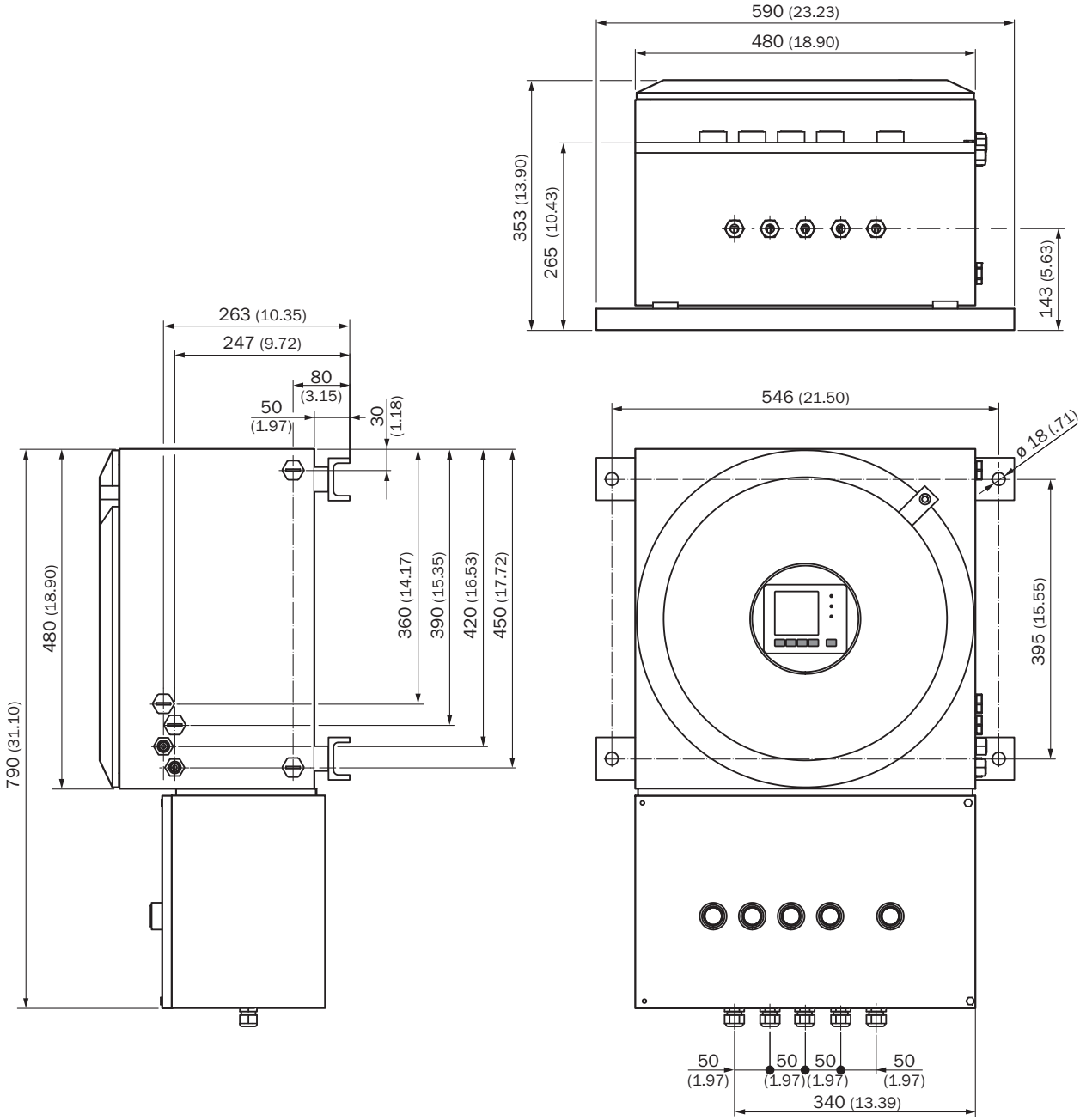
## Tasarım GMS811



### Yapı formu GMS840

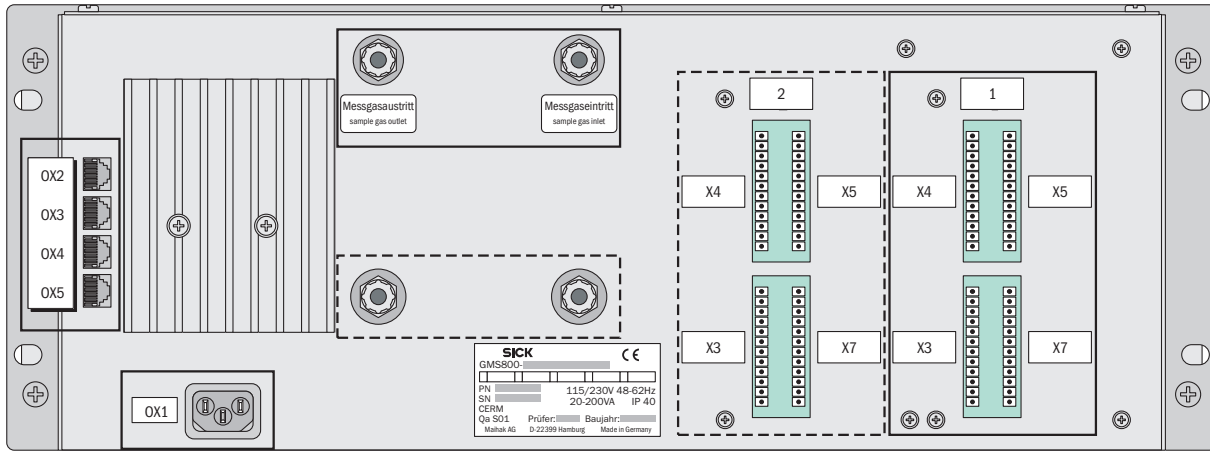


## Tasarım GMS820P

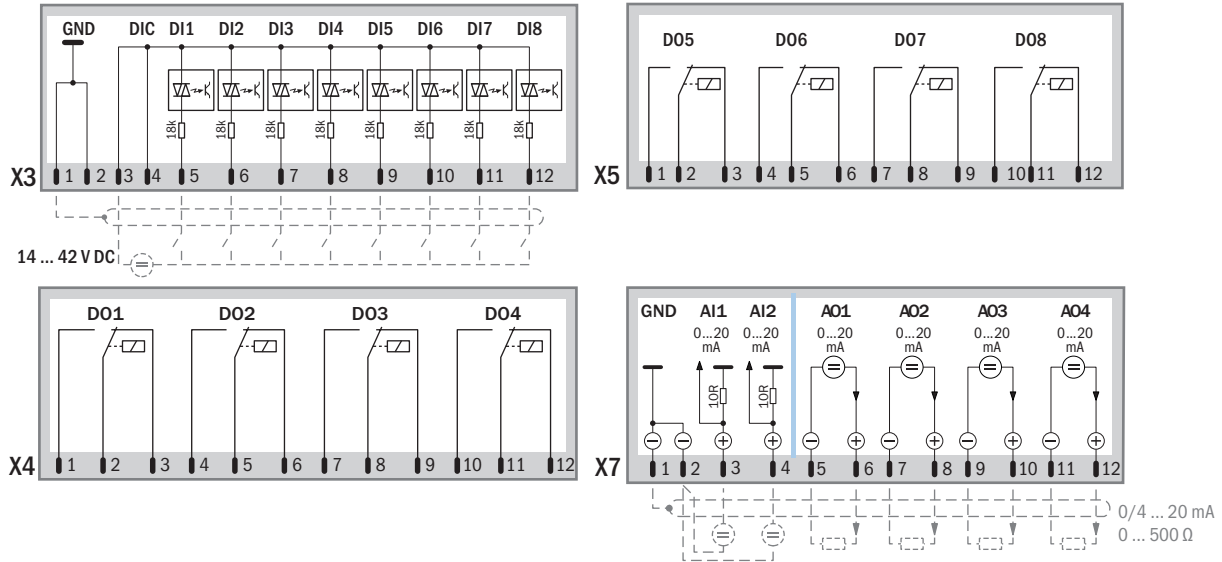


### Bağlantılar

#### Tasarım GMS810



#### I/O modülü GMS800





## BİR BAKIŞTA SICK

SICK, endüstriyel uygulamalarda akıllı sensör ve sensör çözümleri konusunda lider üreticilerdendir. Eşsiz bir ürün ve hizmet yelpazesi; süreçlerin güvenli ve etkili şekilde kontrolünü, kişilerin kazalardan korunmasını ve çevreye verilen zararların önlenmesini sağlayan mükemmel temeli oluşturur.

Çok çeşitli branşlarda kapsamlı bilgi birikimine sahibiz ve süreçleriniz ile gerekliliklerinizi iyi biliyoruz. İşte bu sayede akıllı sensörlerle tam da müşterilerimizin ihtiyacı olanı teslim edebiliyoruz. Sistem çözümleri Avrupa, Asya ve Kuzey Amerika'da bulunan uygulama merkezlerinde müşteriye özel olarak test ve optimize edilir. Bütün bunlar bizi güvenilir bir tedarikçi ve ARGE ortağı haline getiriyor.

Kapsamlı hizmetlerimiz teklifimizi tamamlar: SICK Ömür Boyu servis hizmeti makinenin kullanım ömrü boyunca güvenlik ve verimlilik ile ilgili destek sağlar.

**Bu bizim için "Sensör Zekası"dır.**

## DÜNYA GENELİNDE HEMEN YAKININIZDA:

Bilgi almak ve diğer merkezler için → [www.sick.com](http://www.sick.com)