



DUV60E-32KFAADA

DUV60

TEKERLEKLI ENKODER

SICK
Sensor Intelligence.



Resimler farklı olabilir



Sipariş bilgileri

Tip	Stok no.
DUV60E-32KFAADA	1084921

Diğer cihaz modelleri ve aksesuar → www.sick.com/DUV60

Ayrıntılı teknik bilgiler

Emniyet tekniği parametreleri

MTTF_D (tehlike oluşturan bir devre dışı kalma durumunda kadar ortalama süre)	275 yıl (EN ISO 13849-1) ¹⁾
--	--

¹⁾ Bu ürün standart bir üründür, makine direktiflerinde tanımlanmış güvenli komponent içermez. Yapı elemanlarının nominal yük bazlı hesaplaması, ortalama ortam sıcaklığı 40 °C, kullanım sıklığı 8760 h/a. Bütün elektronik devre dışı kalma durumları tehlikeli devre dışı kalma olarak kabul edilir. Ayrıntılı bilgi için bakınız Doküman No. 8015532.

Performans

Devir başına palsler	1 ... 1500 ¹⁾
Çözünürlük palsler/mm	0,125 mm/pals ... 304,8 mm/pals (tipe bağlıdır)
Ölçme adımı	90° elektrik/palsler devir başına
Ölçüm sapması	± 18°, / Devir başına palsler
Hata limitleri	Ölçüm adımında sapma x 3
Algılama derecesi	0,5 ± %5
Başlatma süresi	< 5 ms ²⁾

¹⁾ Devir başına kullanılabilir palsler için ürün koduna bakınız.

²⁾ Bu süre geçtikten sonra geçerli pozisyonlar okunabilir.

Arayüzler

İletişim arayüzü	Artımlı
İletişim arayüzü ayrıntısı	TTL / HTL
Parametreleme verileri	DIP siviç, seçilebilen çıkış

Elektriksel veriler

Yüksüz işletim akımı	120 mA
Bağlantı tipi	Erkek konnektör, M12, 4 pin, universal ¹⁾
Devir başına palsler	✓
Çıkış gerilimi	✓
Dönme yönü	✓
Yüksüz maks. güç tüketimi	≤ 1,25 W
Besleme Gerilimi	4,75 V ... 30 V

¹⁾ Bağlantının kablosu döndürülebilir ve bu sayede konnektörlü soket pozisyonunun radyal ve eksenal yönde ayarlanmasına olanak sağlar.

Maks. yük akımı	≤ 30 mA, kanal başına
Maksimum çıkış frekansı	60 kHz
Referans sinyali, sayı	1
Referans sinyali, konum	180°, elektrikli, A ile mantıksal birleşim
Ters polarizasyon koruması	✓
Çıkışların kısa devre dayanımı	✓

¹⁾ Bağlantının kablosu döndürülebilir ve bu sayede konnektörlü soket pozisyonunun radyal ve ekstenel yönde ayarlanmasına olanak sağlar.

Mekanik veriler

Ölçüm tekerleği çevresi	300 mm
Ölçüm tekerleği yüzeyi	NBR70 O halkası ¹⁾
Yay kolu modeli	Yay kolu, enkoder montaj tarafında
Şasi	0,45 kg ²⁾
Materyal, enkoder	Mil Paslanmaz çelik Flanş Alüminyum Gövde Alüminyum Kablo PVC
Materyal, yay kolu mekaniği	Yay elemanı Yaylı çelik Ölçüm tekerleği, yay kolu Alüminyum
Çalışmaya başlama torku	1,2 Ncm
İşletme torku	1,1 Ncm
Çalışma devir sayısı	1.500 min ⁻¹
Rulman dayanım ömrü	3,6 x 10 ⁹ tur
Maksimum yay yolu/yay kolu sapma	14 mm ³⁾
Önerilen ön gerilim	10 mm ³⁾
Yayların izin verilen maks. çalışma alanı (sürekli çalışma)	± 3 mm
Yay elemanı çalışma süresi	> 1,4 milyon periyot ³⁾

¹⁾ Bir ölçüm tekerleğinin yüzeyi aşınmaya maruz kalır. Bu durum basma basıncına, uygulamadaki ivmelenme davranışına, çalışma hızına, ölçüm yüzeyine, ölçüm tekerleğinin mekanik ayarına, sıcaklığa ve ortam koşullarına bağlıdır. Ölçüm tekerleği niteliğinin düzenli aralıklarla kontrol edilmesini ve gerekli olursa değiştirilmesini öneriyoruz.

²⁾ Erkek konnektörlü enkoderleri temel alır.

³⁾ Sadece yay kolu montajı için geçerlidir.

Ortam verileri

EMVC	EN 61000-6-2 ve EN 61000-6-3 uyarınca
Koruma sınıfı	IP65 ¹⁾
İzin verilen rölatif nem	90 % (Çiğlenmeye izin verilmez)
Çalışma sıcaklığı aralığı	-30 °C ... +70 °C
Depolama sıcaklığı aralığı	-40 °C ... +75 °C

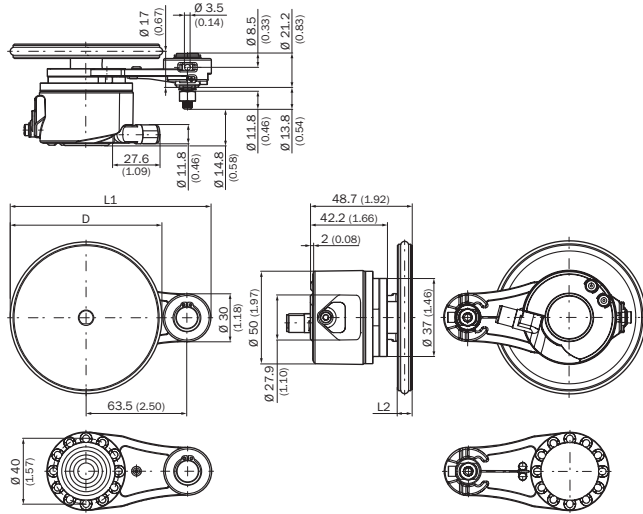
¹⁾ Karşı konnektörlü soket takılmışsa ve DIP svicin açıklığı enkoder gövdesi tarafından bloke edilirse.

Sınıflandırmalar

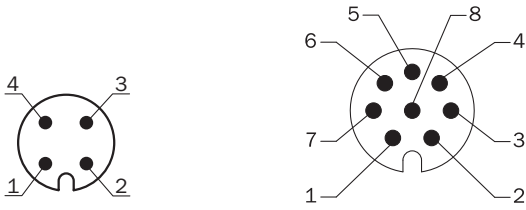
ECLASS 5.0	27270501
ECLASS 5.1.4	27270501
ECLASS 6.0	27270590
ECLASS 6.2	27270590
ECLASS 7.0	27270501
ECLASS 8.0	27270501
ECLASS 8.1	27270501
ECLASS 9.0	27270501
ECLASS 10.0	27270790
ECLASS 11.0	27270707
ECLASS 12.0	27270504
ETIM 5.0	EC001486
ETIM 6.0	EC001486
ETIM 7.0	EC001486
ETIM 8.0	EC001486
UNSPSC 16.0901	41112113

Teknik çizim (Ölçüler mm cinsindedir)

Bir ölçüm çarkı, 63,5 mm yay kolu, enkoder montaj tarafında, kablo



PIN yerleşimi

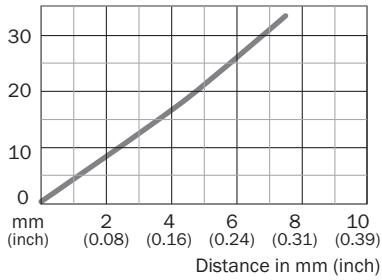


Damarların rengi (kablo bağlantısı)	Soket M12, 4-pin	Erkek kon- nektör M12, 8 pinli	Çıkış fonksiyonu				Açıklama
			A	B	C	D	
Kahverengi	-	1	A-	CW-	A-	A-	Sinyal
Beyaz	4	2	A	CW	A	A	Sinyal
Siyah	-	3	B-	CCW-	Direction-	B-	Sinyal
Pembe	2	4	B	CCW	Direction	Fault (M12, 4 pin) B (M12, 8 pin ve kablo bağ- lantısı)	Sinyal
Sarı	-	5	Z-	Fault-	Fault-	Fault-	Sinyal
Mor	-	6	Z	Fault	Fault	Fault	Sinyal
Mavi	3	7	GND	GND	GND	GND	Şasi bağlantı- sı
Kırmızı	1	8	U _S	U _S	U _S	U _S	Besleme Geri- limi
-	-	-	Topraklama hatası	Topraklama hatası	Topraklama hatası	Topraklama hatası	Topraklama hata koruma- sı
Blendaj	-	-	Blendaj	Blendaj	Blendaj	Blendaj	Blendaj

Diyagramlar

Bir ölçüm çarkı 63,5 mm yay kolu

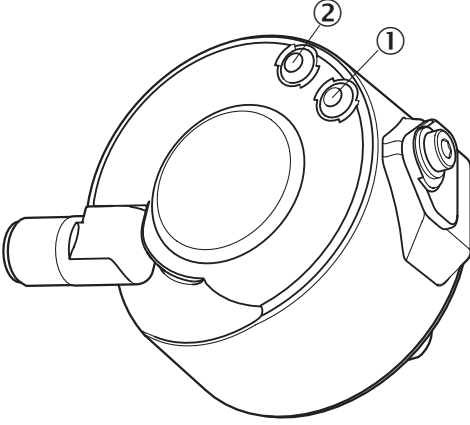
Force in N



- ① Önerilen ön gerilim (10 mm)
- ② İzin verilen çalışma alanı (± 3 mm)
- ③ Önerilen yay sapması (2 - 13 mm)
- ④ Maksimum yay sapması (14 mm)

Ayarlama seçenekleri




LED durum göstergesi





- ① Sinyal
- ② Fault/Power

Önerilen aksesuar

Diğer cihaz modelleri ve aksesuar → www.sick.com/DUV60

	Kısa açıklama	Tip	Stok no.
Montaj braketi ve plakaları			
	36 mm merkezleme bileziği bulunan enkoderler için montaj köşebendi	BEF-WF-MRS	2084709
Diğer			
	<ul style="list-style-type: none"> • Bağlantı türü A kafa: Açık kablo ucu • Bağlantı türü B kafa: Açık kablo ucu • Sinyal türü: CANopen, DeviceNet™ • Teslimat Kapsamı: Metreyle satılan ürün • Kablo: 4 telli, Çiftler halinde kıvrılmış • Açıklama: CANopen, DeviceNet™, Blendajlı • Bilgi: AL-PT-Folie damar ekranı, kalay kaplı C ekran genel ekranı 	LTG-2804-MW	6028328
	<ul style="list-style-type: none"> • Bağlantı türü A kafa: Dişi konnektör, M12, 4 pin, düz, A kodlamalı • Bağlantı türü B kafa: Açık kablo ucu • Sinyal türü: Sensör/hareket elemanı bağlantısı • Kablo: 20 m, 4 telli, PUR, halojensiz • Açıklama: Sensör/hareket elemanı bağlantısı, Blendajlı • Bağlantı tekniği: Açık kablo ucu 	DOL-1204-G20MAC	2088080
	<ul style="list-style-type: none"> • Bağlantı türü A kafa: Dişi konnektör, M12, 4 pin, düz • Bağlantı türü B kafa: Açık kablo ucu • Kablo: 10 m, 4 telli, PUR, halojensiz • Açıklama: Kaynak kıvılcımına dayanıklı, Blendajlı • Bağlantı tekniği: Açık kablo ucu • Uygulama alanı: Yağ/yağlama maddesi alanı, Çekme zinciri çalışması 	DOL-1204-G10MAC	6041797
	<ul style="list-style-type: none"> • Bağlantı türü A kafa: Dişi konnektör, M12, 4 pin, düz • Bağlantı türü B kafa: Açık kablo ucu • Kablo: 5 m, 4 telli, PUR, halojensiz • Açıklama: Blendajlı • Bağlantı tekniği: Açık kablo ucu • Uygulama alanı: Yağ/yağlama maddesi alanı, Çekme zinciri çalışması 	DOL-1204-G05MAC	6038621

	Kısa açıklama	Tip	Stok no.
	<ul style="list-style-type: none">• Bağlantı türü A kafa: Dişi konnektör, M12, 4 pin, düz, A kodlamalı• Bağlantı türü B kafa: Açık kablo ucu• Kablo: 2 m, 4 telli, PUR, halojensiz• Açıklama: Blendajlı• Bağlantı tekniği: Açık kablo ucu• Uygulama alanı: Yağ/yağlama maddesi alanı, Çekme zinciri çalışması	DOL-1204-G02MAC	2088079
	<ul style="list-style-type: none">• Bağlantı türü A kafa: Dişi konnektör, M12, 5 pin, düz, X kodlamalı• Sinyal türü: CANopen, DeviceNet™• Açıklama: CANopen, DeviceNet™, Blendajlı, Kafa A: Dişi konnektör, M12, 5 pin, düz, ekranlı, 4,5 mm ... 7 mm kablo çapı için Kafa B: -• Bağlantı tekniği: Vidalı bağlantılar• Onaylı iletken enine kesiti: ≤ 0,75 mm²	DOS-1205-GA	6027534

BİR BAKIŞTA SICK

SICK, endüstriyel uygulamalarda akıllı sensör ve sensör çözümleri konusunda lider üreticilerdendir. Eşsiz bir ürün ve hizmet yelpazesi; süreçlerin güvenli ve etkili şekilde kontrolünü, kişilerin kazalardan korunmasını ve çevreye verilen zararların önlenmesini sağlayan mükemmel temeli oluşturur.

Çok çeşitli branşlarda kapsamlı bilgi birikimine sahibiz ve süreçleriniz ile gerekliliklerinizi iyi biliyoruz. İşte bu sayede akıllı sensörlerle tam da müşterilerimizin ihtiyacı olanı teslim edebiliyoruz. Sistem çözümleri Avrupa, Asya ve Kuzey Amerika'da bulunan uygulama merkezlerinde müşteriye özel olarak test ve optimize edilir. Bütün bunlar bizi güvenilir bir tedarikçi ve ARGE ortağı haline getiriyor.

Kapsamlı hizmetlerimiz teklifimizi tamamlar: SICK Ömür Boyu servis hizmeti makinenin kullanım ömrü boyunca güvenlik ve verimlilik ile ilgili destek sağlar.

Bu bizim için "Sensör Zekası"dır.

DÜNYA GENELİNDE HEMEN YAKININIZDA:

Bilgi almak ve diğer merkezler için → www.sick.com