



DFS60B-TEAK01024

DFS60

ARTİMSAL ENKODER

SICK
Sensor Intelligence.



Resimler farklı olabilir



Sipariş bilgileri

Tip	Stok no.
DFS60B-TEAK01024	1070120

Diğer cihaz modelleri ve aksesuar → www.sick.com/DFS60

Ayrıntılı teknik bilgiler

Emniyet tekniği parametreleri

MTTF_D (tehlike oluşturan bir devre dışı kalma durumunda kadar ortalama süre)	300 yıl (EN ISO 13849-1) ¹⁾
------------------------------------------------------------------------------------------------	----------------------------------------

¹⁾ Bu ürün standart bir üründür, makine direktiflerinde tanımlanmış güvenli komponent içermez. Yapı elemanlarının nominal yük bazlı hesaplaması, ortalama ortam sıcaklığı 40 °C, kullanım sıklığı 8760 h/a. Bütün elektronik devre dışı kalma durumları tehlikeli devre dışı kalma olarak kabul edilir. Ayrıntılı bilgi için bakınız Doküman No. 8015532.

Performans

Devir başına palsler	1.024 ¹⁾
Ölçme adımı	90°, elektrik/palsler devir başına
İkili hat sayılarında ölçüm adımı sapması	± 0,008°
Hata limitleri	± 0,05°

¹⁾ Bkz. maksimum devir incelemesi.

Arayüzler

İletişim arayüzü	Artımlı
İletişim arayüzü ayrıntısı	TTL / RS-422
Sinyal kanalı sayısı	6 kanal
Başlatma süresi	40 ms
Çıkış frekansı	≤ 600 kHz
Yük akımı	≤ 30 mA
Çalışma akımı	40 mA (Yüksüz)

Elektrik

Bağlantı tipi	Kablo, 8 telli, universal, 1,5 m ¹⁾
Besleme Gerilimi	4,5 ... 5,5 V
Referans sinyali, sayı	1
Referans sinyali, konum	90°, elektrikli, A ve B ile mantıksal birleşim
Çıkışların kısa devre dayanımı	✓ ²⁾

¹⁾ Üniversal kablo bağlantısı, radyal veya aksenal doğrultuda kıvrım olmadan yerleştirilmesi mümkün olacak şekilde pozisyonlandırılmıştır.

²⁾ Diğer bir US kanalına veya GND'ye karşı maksimum 30 san için kısa devre izinli.

Mekanik

Mekanik uygulama	Through hollow şaft
Mil çapı	12 mm
Ağırlık	+ 0,2 kg
Mil malzemesi	Paslanmaz çelik
Flanş malzemesi	Alüminyum
Gövde malzemesi	Alüminyum döküm
Çalışmaya başlama torku	0,8 Ncm (+20 °C)
İşletme torku	0,6 Ncm (+20 °C)
İzin verilen statik mil hareketi	± 0,3 mm (radyal) ± 0,5 mm (düz)
İzin verilen dinamik mil hareketi	± 0,1 mm (radyal) ± 0,2 mm (düz)
Çalışma devir sayısı	≤ 6.000 min ⁻¹ ¹⁾
Rotorun atalet momenti	40 gcm ²
Rulman dayanım ömrü	3,6 x 10 ¹⁰ devir
Açısal ivme	≤ 500.000 rad/s ²

¹⁾ Çalışma sıcaklığı aralığı tasarlanırken 1.000 dak⁻¹ değerinde 3,3 K'lik kendiliğinden ısınmaya dikkat edin.

Ortam verileri

EMVC	EN 61000-6-2 ve EN 61000-6-3 uyarınca
Koruma sınıfı	IP65, gövde tarafında, kablo çıkışı (IEC 60529) IP65, mil tarafı (IEC 60529)
İzin verilen rölatif nem	90 % (Çiğlenmeye izin verilmez)
Çalışma sıcaklığı aralığı	-40 °C ... +100 °C ¹⁾ -30 °C ... +100 °C ²⁾
Depolama sıcaklığı aralığı	-40 °C ... +100 °C, Ambalajsız
Darbelere karşı direnç	70 g, 6 ms (EN 60068-2-27)
Titreşimlere karşı direnç	30 g, 10 Hz ... 2.000 Hz (EN 60068-2-6)

¹⁾ Kablunun sabit yerleştirilmesinde.

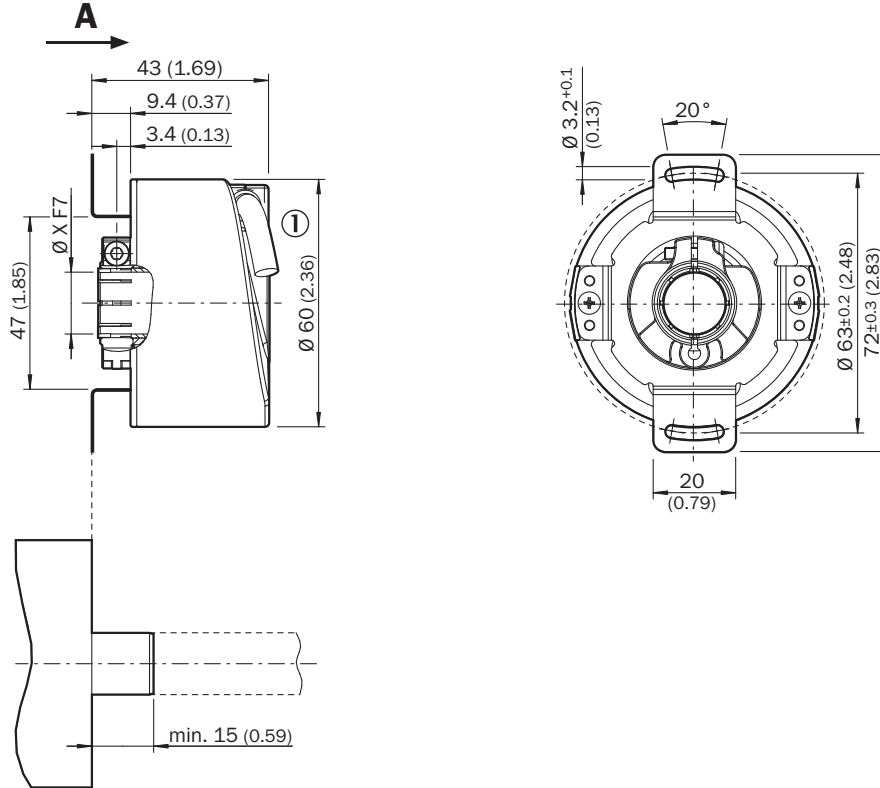
²⁾ Kablunun hareketli yerleştirilmesinde.

Sınıflandırmalar

ECLASS 5.0	27270501
ECLASS 5.1.4	27270501
ECLASS 6.0	27270590
ECLASS 6.2	27270590
ECLASS 7.0	27270501
ECLASS 8.0	27270501
ECLASS 8.1	27270501
ECLASS 9.0	27270501
ECLASS 10.0	27270501
ECLASS 11.0	27270501
ECLASS 12.0	27270501

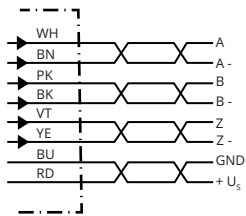
ETİM 5.0	EC001486
ETİM 6.0	EC001486
ETİM 7.0	EC001486
ETİM 8.0	EC001486
UNSPSC 16.0901	41112113

Teknik çizim (Ölçüler mm cinsindedir)



① Kablo çapı = 5,6 mm +/- 0,2 mm bükme açısı = 30 mm

PIN yerleşimi



PIN Erkek konnektör M12, 8 pinli	PIN Erkek konnektör M23, 12 pinli	Damarların rengi (kablo bağlantısı)	TTL/HTL sinyali	Sin/Cos 1,0 V _{SS}	Açıklama
1	6	Kahverengi	A-	COS-	Sinyal hattı
2	5	Beyaz	A	COS+	Sinyal hattı

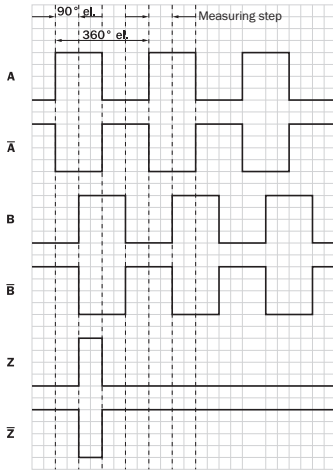
PIN Erkek konnektör M12, 8 pinli	PIN Erkek konnektör M23, 12 pinli	Damarların rengi (kablo bağlantısı)	TTL/HTL sinyali	Sin/Cos 1,0 V _{SS}	Açıklama
3	1	Siyah	\bar{B}	SIN-	Sinyal hattı
4	8	Pembe	B	SIN+	Sinyal hattı
5	4	Sarı	\bar{Z}	\bar{Z}	Sinyal hattı
6	3	Lila	Z	Z	Sinyal hattı
7	10	Mavi	GND	GND	Şasi bağlantısı
8	12	Kırmızı	+U _S	+U _S	Besleme Gerilimi
-	9	-	N.c.	N.c.	Dolu değil
-	2	-	N.c.	N.c.	Dolu değil
-	11	-	N.c.	N.c.	Dolu değil
-	7 ¹⁾	Orange	0-SET ¹⁾	N.c.	Sıfır palsı ayarla ¹⁾
Ekran	Ekran	Ekran	Ekran	Ekran	Ekran, enkoder tarafından gövdeye bağlıdır Kumanda tarafında toprağa bağlayın.

1)

Sadece elektriksel arayüzlerde: M23 erkek konnektördeki pin 7'de 0-SET ile M, U, V, W. 0-SET girişi, sıfır palsının o anki mil pozisyonuna ayarlanmasını sağlar. 0-SET girişi, daha önce en az 1.000 msn süreyle açık kaldıktan veya GND'ye verildikten sonra 250 msn'den uzun süre US'ye verilirse, güncel mil konumuna "Z" sıfır pals sinyali atanır.

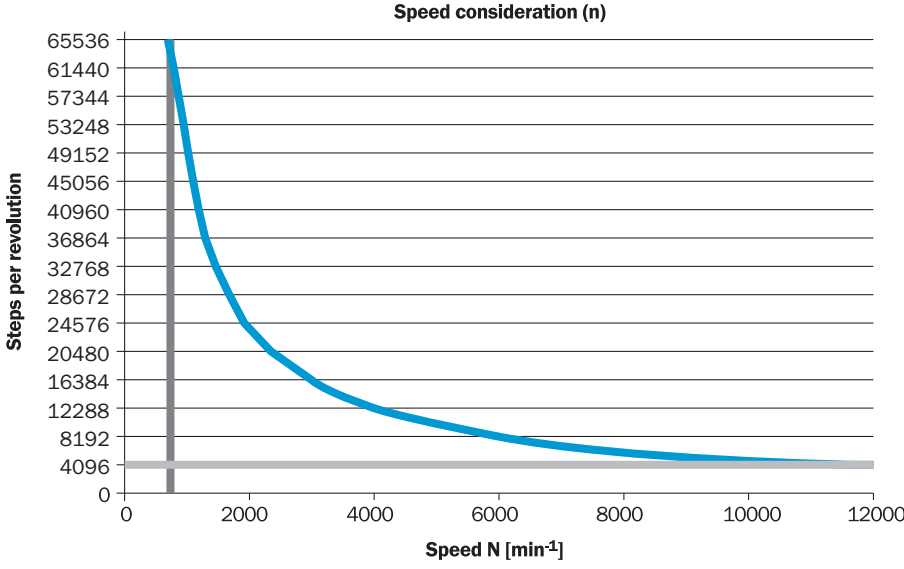
Diyagramlar

Sinyal çıkışları



Enkoder miline "A" yönünde bakarak Cw, boyutsal çizimle karşılaştırın.

Devrin incelenmesi



Besleme Gerilimi	Çıkış
4,5 V ... 5,5 V	TTL
10 V ... 32 V	TTL
10 V ... 32 V	HTL

Önerilen aksesuar

Diğer cihaz modelleri ve aksesuar → www.sick.com/DFS60

	Kısa açıklama	Tip	Stok no.
Diğer			
	<ul style="list-style-type: none"> • Ürün ailesi: Tork destekleri • Açıklama: Standart tork desteği 	BEF-DS00XFX	2056812
	<ul style="list-style-type: none"> • Ürün ailesi: Montaj aksesuarları • Açıklama: Metal Hollow shaft için sıkıştırma halkası • Detaylar: Metal 	BEF-KR-M	2064709
	<ul style="list-style-type: none"> • Ürün ailesi: Montaj aksesuarları • Açıklama: Hollow shaft enkoder için montaj malzemesi dahil yatak mesnedi. Yatak-mesnedi büyük radyal ve aksenal mil yüklerinin bağlantısına yarar. Özellikle kayış kasnaklarının, zincir dişlilerinin, ölçüm tekerleklerinin kullanımı durumunda. Bu sayede \varnothing 12 mm ile blind hollow shaft bulunan enkoderlerin montajı için uygundur. Çalışma hızı maks. 6.000 U/dak⁻¹, Aksenal mil yükü 100 N, radyal mil yükü 100 N, rulman kullanım süresi $3,6 \times 10^9$ tur • Teslimat Kapsamı: Montaj vidaları dahil 	BEF-FA-B12-010	2042728
	<ul style="list-style-type: none"> • Bağlantı türü A kafa: Erkek konektör, M12, 8 pin, düz, A kodlamalı • Sinyal türü: Artımlı • Kablo: CAT5, CAT5e • Açıklama: Artımlı, Blendajlı, Kafa A: Erkek konektör, M12, 8 pin, düz, A kodlamalı, ekranlı, 4 mm ... 8 mm kablo çapı için Kafa B: - Çalışma sıcaklığı: -40 °C ... +85 °C • Bağlantı tekniği: Yalıtım deplasman konektörünün hızlı bağlantısı • Onaylı iletken enine kesiti: 0,14 mm² ... 0,34 mm² 	STE-1208-GA01	6044892

	Kısa açıklama	Tip	Stok no.
	<ul style="list-style-type: none"> Bağlantı türü A kafa: Dişi konnektör, JST, 8 pin, düz Bağlantı türü B kafa: Açık kablo ucu Sinyal türü: SSI, Artımlı Teslimat Kapsamı: Conta dahil JST Kablo: 3 m, 8 telli, PUR, halojensiz Açıklama: SSI, Artımlı, Blendajlı 	DOL-0J08-G3M0AA6	2048591
	<ul style="list-style-type: none"> Bağlantı türü A kafa: Dişi konnektör, JST, 8 pin, düz Bağlantı türü B kafa: Açık kablo ucu Sinyal türü: SSI, Artımlı Teslimat Kapsamı: Conta dahil JST Kablo: 1,5 m, 8 telli, PUR, halojensiz Açıklama: SSI, Artımlı, Blendajlı 	DOL-0J08-G1M5AA6	2048590
	<ul style="list-style-type: none"> Bağlantı türü A kafa: Dişi konnektör, JST, 8 pin, düz Bağlantı türü B kafa: Açık kablo ucu Sinyal türü: Artımlı, SSI Teslimat Kapsamı: Conta dahil JST Kablo: 0,5 m, 8 telli, PUR, halojensiz Açıklama: Artımlı, SSI, Blendajlı, Kafa A: Dişi konnektör, JST, 8 pin, düz, Kafa B: Kablo Kablo: Artımsal, çekme zincirine uygun, PUR, halojensiz, ekranlı, 4 x 2 x 0,15 mm², Ø 5,6 mm 	DOL-0J08-G0M5AA3	2046873
	<ul style="list-style-type: none"> Bağlantı türü A kafa: Dişi konnektör, JST, 8 pin, düz Bağlantı türü B kafa: Açık kablo ucu Sinyal türü: Artımlı, SSI Teslimat Kapsamı: Conta dahil JST Kablo: 5 m, 8 telli, PUR, halojensiz Açıklama: Artımlı, SSI, Blendajlı, Kafa A: Dişi konnektör, JST, 8 pin, düz, Kafa B: Kablo Kablo: Artımsal, çekme zincirine uygun, PUR, halojensiz, ekranlı, 4 x 2 x 0,15 mm², Ø 5,6 mm 	DOL-0J08-G05MAA3	2046876
	<ul style="list-style-type: none"> Bağlantı türü A kafa: Dişi konnektör, JST, 8 pin, düz Bağlantı türü B kafa: Açık kablo ucu Sinyal türü: Artımlı, SSI Teslimat Kapsamı: Conta dahil JST Kablo: 10 m, 8 telli, PUR, halojensiz Açıklama: Artımlı, SSI, Blendajlı, Kafa A: Dişi konnektör, JST, 8 pin, düz, Kafa B: Kablo Kablo: Artımsal, çekme zincirine uygun, PUR, halojensiz, ekranlı, 4 x 2 x 0,15 mm², Ø 5,6 mm 	DOL-0J08-G10MAA3	2046877
	<ul style="list-style-type: none"> Bağlantı türü A kafa: Erkek konnektör, M23, 12 pin, düz, A kodlamalı Sinyal türü: HIPERFACE[®], SSI, Artımlı Açıklama: HIPERFACE[®], SSI, Artımlı, Blendajlı, Merkezi sabitlemeli M23 dişi konnektör (kontrol panosu geçişi için) Bağlantı tekniği: Lehim bağlantısı 	STE-2312-GX	6028548
	<ul style="list-style-type: none"> Bağlantı türü A kafa: Erkek konnektör, M23, 12 pin, düz, A kodlamalı Sinyal türü: HIPERFACE[®], SSI, Artımlı Açıklama: HIPERFACE[®], SSI, Artımlı, Blendajlı, Kafa A: Erkek konnektör, M23, 12 pin, düz, 5,5 mm ... 10,5 mm kablo çapı için Kafa B: - Çalışma sıcaklığı: -40 °C ... +125 °C Bağlantı tekniği: Lehim bağlantısı 	STE-2312-G01	2077273
	<ul style="list-style-type: none"> Bağlantı türü A kafa: Dişi konnektör, JST, 8 pin, düz Bağlantı türü B kafa: Erkek konnektör, M23, 12 pin, düz Sinyal türü: Artımlı Kablo: 0,35 m, 8 telli, PUR, halojensiz Açıklama: Artımlı, Blendajlı, Kafa A: Dişi konnektör, JST, 8 pin, düz, Kafa B: Erkek konnektör, M23, 12 pin, düz Kablo: çekme zincirine uygun, PUR, halojensiz, ekranlı, 4 x 2 x 0,15 mm², Ø 5,6 mm 	STL-2312-GM35AA3	2061621
	<ul style="list-style-type: none"> Bağlantı türü A kafa: Dişi konnektör, JST, 8 pin, düz Bağlantı türü B kafa: Erkek konnektör, M23, 12 pin, düz Sinyal türü: Artımlı Kablo: 1 m, 8 telli, PUR, halojensiz Açıklama: Artımlı, Blendajlı, Kafa A: Dişi konnektör, JST, 8 pin, düz, Kafa B: Erkek konnektör, M23, 12 pin, düz Kablo: çekme zincirine uygun, PUR, halojensiz, ekranlı, 4 x 2 x 0,15 mm², Ø 5,6 mm 	STL-2312-G01MAA3	2061622

	Kısa açıklama	Tip	Stok no.
	<ul style="list-style-type: none">Bağlantı türü A kafa: Dişi konnektör, JST, 8 pin, düzBağlantı türü B kafa: Erkek konnektör, M23, 12 pin, düzSinyal türü: ArtımlıKablo: 2 m, 8 telli, PUR, halojensizAçıklama: Artımlı, Blendajlı, Kafa A: Dişi konnektör, JST, 8 pin, düz, Kafa B: Erkek konnektör, M23, 12 pin, düz Kablo: çekme zincirine uygun, PUR, halojensiz, ekranlı, 4 x 2 x 0,15 mm², Ø 5,6 mm	STL-2312-G02MAA3	2061504

BİR BAKIŞTA SICK

SICK, endüstriyel uygulamalarda akıllı sensör ve sensör çözümleri konusunda lider üreticilerdendir. Eşsiz bir ürün ve hizmet yelpazesi; süreçlerin güvenli ve etkili şekilde kontrolünü, kişilerin kazalardan korunmasını ve çevreye verilen zararların önlenmesini sağlayan mükemmel temeli oluşturur.

Çok çeşitli branşlarda kapsamlı bilgi birikimine sahibiz ve süreçleriniz ile gerekliliklerinizi iyi biliyoruz. İşte bu sayede akıllı sensörlerle tam da müşterilerimizin ihtiyacı olanı teslim edebiliyoruz. Sistem çözümleri Avrupa, Asya ve Kuzey Amerika'da bulunan uygulama merkezlerinde müşteriye özel olarak test ve optimize edilir. Bütün bunlar bizi güvenilir bir tedarikçi ve ARGE ortağı haline getiriyor.

Kapsamlı hizmetlerimiz teklifimizi tamamlar: SICK Ömür Boyu servis hizmeti makinenin kullanım ömrü boyunca güvenlik ve verimlilik ile ilgili destek sağlar.

Bu bizim için "Sensör Zekası"dır.

DÜNYA GENELİNDE HEMEN YAKININIZDA:

Bilgi almak ve diğer merkezler için → www.sick.com