

LL3-DR12

Fiber optik kablolar

FIBER OPTIK KABLULAR

SICK
Sensor Intelligence.



Sipariş bilgileri

Tip	Stok no.
LL3-DR12	5326001

Teslimat kapsamına dahildir: BF-WLL160-10 (1), FC (1)

Diğer cihaz modelleri ve aksesuar → www.sick.com/Fiber_optik_kablolar

Ayrıntılı teknik bilgiler

Özellikler

Cihaz tipi	Fiber optik kablolar
Fonksiyon prensibi	Sensör sistemi
Fiber optik kablo kafası formu	Düz kovan, Uzun uç kovani, 90° yansıtma
Uygulama	Yüksek oranda esnek (statik)
Uyumlu fiberoptik güçlendiriciler	WLL80, WLL180, GLL170(T)
Maksimum algılama mesafesi	80 mm (WLL80'nin 8 ms'deki algılama mesafesi)
Minimum nesne çapı	0,02 mm ¹⁾
Fiber optik kablo kafası	
Işıma açısı	49,4°
Entegre lens	Evet
EK lenslerin uygunluğu	Hayır
Fiber optik	
Kızılötesi ışıkla uyumluluk	Hayır
Kısaltılabilir fiber optik kablo	✓
Adaptör uç kovanları gereklidir	Evet
Teslimat kapsamında	Adaptör kovanları, BF-WLL160-10 (1,0 mm) adaptör kovanları, fiber optik kablo kesme aleti FC (5304141)

¹⁾ Algılanabilir en küçük nesne, en iyi ölçüm mesafesi ve en iyi ayarlarla belirlenmiştir.

Mekanik

Fiber optik kablo kafası	
Işık çıkışı	Açılı
Kaydırma kovanının çapı	3 mm
Fiber optik kablonun daralma çapı	≥ 2 mm
Fiber optik kablonun 2 mm'den itibaren daralma uzunluğu	≥ 15 mm
Fiber optik	
Fiber optik kablo uzunluğu	2.000 mm
Bükme yarıçapı	1 mm
Dinamik esneklik (robot teknolojileri)	Hayır
Dış çap, fiber optik kablo bağlantısı	1 mm
Fiber düzeni	Multifiber
Göbek yapısı	S: 151 x Ø 0,05 mm R: 151 x Ø 0,05 mm Multifiber

Malzeme	Fiber optik kablo kafası	Paslanmaz çelik
	Koruma	Polyethylen (PE)
	Fiber	Polymethylmethacrylat (PMMA)
Ağırlık		39 g

Ortam verileri

Çalışma ortamı sıcaklığı	-40 °C ... +60 °C
---------------------------------	-------------------

Sınıflandırmalar

ECLASS 5.0	27270905
ECLASS 5.1.4	27270905
ECLASS 6.0	27270905
ECLASS 6.2	27270905
ECLASS 7.0	27270905
ECLASS 8.0	27270905
ECLASS 8.1	27270905
ECLASS 9.0	27270905
ECLASS 10.0	27270905
ECLASS 11.0	27270905
ECLASS 12.0	27270905
ETIM 5.0	EC002651
ETIM 6.0	EC002651
ETIM 7.0	EC002651
ETIM 8.0	EC002651
UNSPSC 16.0901	39121528

WLL80 ile algılama mesafeleri

16 µs çalışma modu	4 mm
70 µs çalışma modu	13 mm
250 µs çalışma modu	20 mm
500 µs çalışma modu	25 mm
1 ms çalışma modu	35 mm
2 ms çalışma modu	55 mm
8 ms çalışma modu	80 mm

WLL180T ile algılama mesafeleri

16 µs çalışma modu	4 mm
70 µs çalışma modu	13 mm
250 µs çalışma modu	27 mm
2 ms çalışma modu	55 mm
8 ms çalışma modu	59 mm
Bilgi	Görülür kırmızı ışık türüne sahip fiber optik sensörler temelinde algılama mesafeleri

GLL170 ile algılama mesafeleri

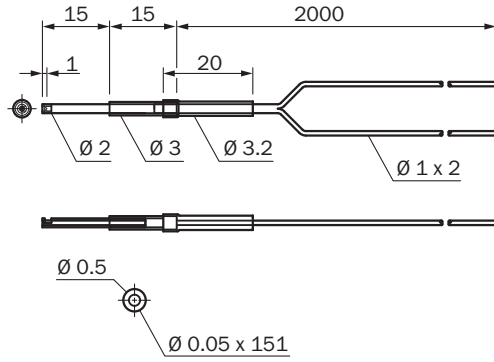
250 µs çalışma modu	10 mm
----------------------------	-------

GLL170T ile algılama mesafeleri

50 µs çalışma modu	0 mm
250 µs çalışma modu	20 mm

Teknik çizim (Ölçüler mm cinsindedir)

LL3-DR12



BİR BAKIŞTA SICK

SICK, endüstriyel uygulamalarda akıllı sensör ve sensör çözümleri konusunda lider üreticilerdendir. Eşsiz bir ürün ve hizmet yelpazesi; süreçlerin güvenli ve etkili şekilde kontrolünü, kişilerin kazalardan korunmasını ve çevreye verilen zararların önlenmesini sağlayan mükemmel temeli oluşturur.

Çok çeşitli branşlarda kapsamlı bilgi birikimine sahibiz ve süreçleriniz ile gerekliliklerinizi iyi biliyoruz. İşte bu sayede akıllı sensörlerle tam da müşterilerimizin ihtiyacı olanı teslim edebiliyoruz. Sistem çözümleri Avrupa, Asya ve Kuzey Amerika'da bulunan uygulama merkezlerinde müşteriye özel olarak test ve optimize edilir. Bütün bunlar bizi güvenilir bir tedarikçi ve ARGE ortağı haline getiriyor.

Kapsamlı hizmetlerimiz teklifimizi tamamlar: SICK Ömür Boyu servis hizmeti makinenin kullanım ömrü boyunca güvenlik ve verimlilik ile ilgili destek sağlar.

Bu bizim için "Sensör Zekası"dır.

DÜNYA GENELİNDE HEMEN YAKININIZDA:

Bilgi almak ve diğer merkezler için → www.sick.com