



# VSE18L-4P344

V18 Laser

SILINDIRIK FOTOSEL

**SICK**  
Sensor Intelligence.



Resimler farklı olabilir



### Sipariş bilgileri

Tip	Stok no.
VSE18L-4P344	6027935

Diğer cihaz modelleri ve aksesuar → [www.sick.com/V18\\_Laser](http://www.sick.com/V18_Laser)

### Ayrıntılı teknik bilgiler

#### Özellikler

<b>Fonksiyon prensibi</b>	Karşılıklı fotosel
<b>Boyutlar ( G x Y x D)</b>	18 mm x 18 mm x 107,7 mm
<b>Gövde şekli (ışık çıkışı)</b>	Silindirik
<b>Gövde uzunluğu</b>	107,7 mm
<b>Diş çapı (Gövde)</b>	M18 x 1
<b>Optik eksen</b>	Açılı
<b>Maksimum algılama mesafesi</b>	0 m ... 60 m
<b>Algılama mesafesi</b>	0 m ... 50 m
<b>Odak</b>	0,06°
<b>Işık türü</b>	Görünebilir kırmızı ışık
<b>Işık kaynağı</b>	Lazer <sup>1)</sup>
<b>Işık demet çapı (mesafe)</b>	Ø 40 mm (50 m)
<b>Işıma açısı</b>	0,06°
<b>Dalga uzunluğu</b>	650 nm
<b>Lazer sınıfı</b>	1 (IEC 60825-1)
<b>Lazer çıkış gücü</b>	0,4 mW
<b>Ayarlama</b>	270° potansiyometre (Hassasiyet)
<b>Özel uygulamalar</b>	Küçük nesneleri algılar

<sup>1)</sup> Ortalama dayanım ömrü: T<sub>U</sub> = +25 °C için 100.000 saat.

## Mekanik/Elektrik

<b>Gerilim kaynağı <math>U_B</math></b>	10 V DC ... 30 V DC <sup>1)</sup>
<b>Sinyal taşıma</b>	$\pm 10 \%$ <sup>2)</sup>
<b>Akım tüketimi</b>	25 mA <sup>3)</sup>
<b>Anahtarlama çıkışı</b>	PNP
<b>Anahtarlama tipi</b>	Aydınlık/karanlık ile anahtarlama
<b>Devre değiştirme türü seçilebilir</b>	Kablo üzerinde seçilebilir L-/D
<b>Çıkış akımı <math>I_{max}</math></b>	$\leq 100$ mA
<b>Tepki süresi</b>	$\leq 0,5$ ms <sup>4)</sup>
<b>Anahtarlama frekansı</b>	1.000 Hz <sup>5)</sup>
<b>Alıcı açısı</b>	0,08°
<b>Bağlantı tipi</b>	Soket M12, 4-pin
<b>Koruma devreleri</b>	A <sup>6)</sup> B <sup>7)</sup> C <sup>8)</sup> D <sup>9)</sup>
<b>Koruma sınıfı</b>	III
<b>Ağırlık</b>	120 g
<b>Gövde malzemesi</b>	Metal, Nikel kaplı pirinç (sarı)/PC
<b>Malzeme, optik</b>	Plastik, cam malzemedden koruma camı bulunan PC
<b>Koruma sınıfı</b>	IP67
<b>Test girişi verci kapılı konum</b>	0 V uyarınca TE
<b>Çalışma ortamı sıcaklığı</b>	-15 °C ... +55 °C
<b>Depo ortam sıcaklığı</b>	-25 °C ... +70 °C
<b>UL-dosya no.</b>	NRKH.E181493, CDRH uyumlu (0312012-00)

<sup>1)</sup> Sınır değerler.

<sup>2)</sup>  $U_V$ -toleransları aşılamaz veya altına düşemez.

<sup>3)</sup> Yüksüz.

<sup>4)</sup> Ohm yükü altında sinyal süresi.

<sup>5)</sup> Normalde açık/normalde kapalı oranında 1:1.

<sup>6)</sup> A =  $U_V$ -Kutup değiştirme emniyetli bağlantılar.

<sup>7)</sup> B = Giriş ve çıkışlar kutup değiştirme korumalı.

<sup>8)</sup> C = Parazitlenme palsini engelleme.

<sup>9)</sup> D = Çıkışlar aşırı akım ve kısa devre korumalı.

## Emniyet tekniği parametreleri

<b>MTTF<sub>D</sub></b>	280 yıl
<b>DC<sub>avg</sub></b>	0 %

## Sınıflandırmalar

<b>ECLASS 5.0</b>	27270901
<b>ECLASS 5.1.4</b>	27270901
<b>ECLASS 6.0</b>	27270901
<b>ECLASS 6.2</b>	27270901
<b>ECLASS 7.0</b>	27270901

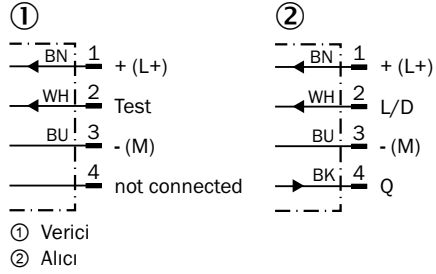
<b>ECLASS 8.0</b>	27270901
<b>ECLASS 8.1</b>	27270901
<b>ECLASS 9.0</b>	27270901
<b>ECLASS 10.0</b>	27270901
<b>ECLASS 11.0</b>	27270901
<b>ECLASS 12.0</b>	27270901
<b>ETIM 5.0</b>	EC002716
<b>ETIM 6.0</b>	EC002716
<b>ETIM 7.0</b>	EC002716
<b>ETIM 8.0</b>	EC002716
<b>UNSPSC 16.0901</b>	39121528

### Bağlantı tipi



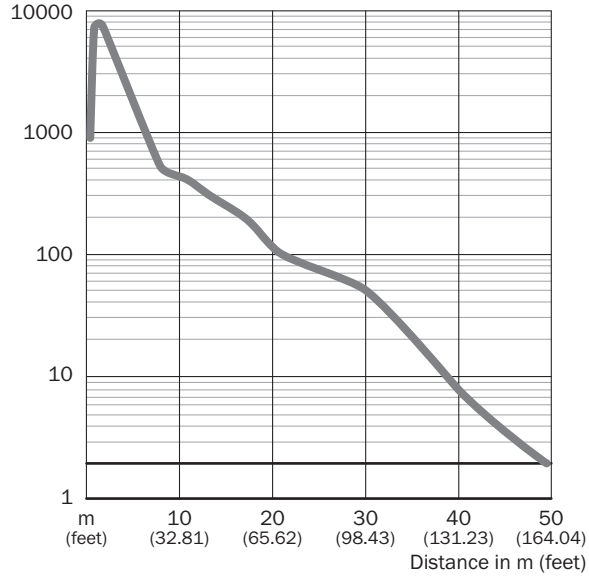
### Bağlantı şeması

Cd-219



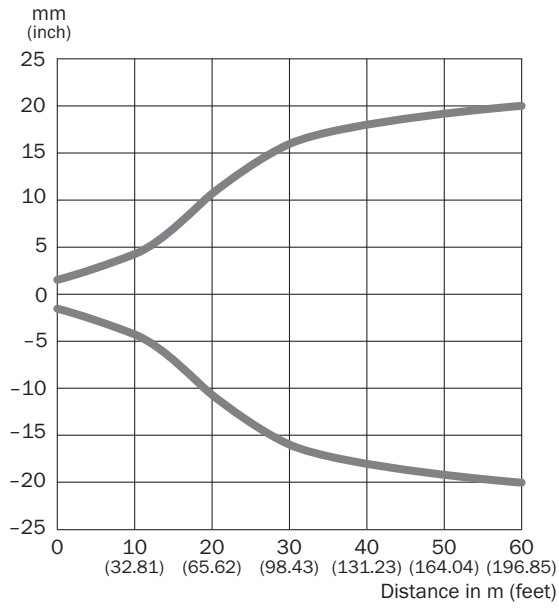
## Karakteristik eğri

Operating reserve



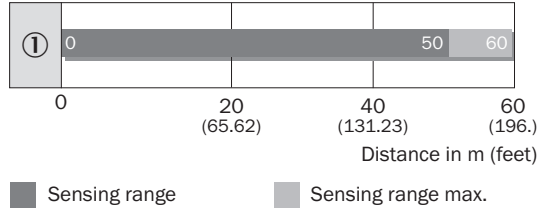
## Işık demeti çapı

VSE18 L



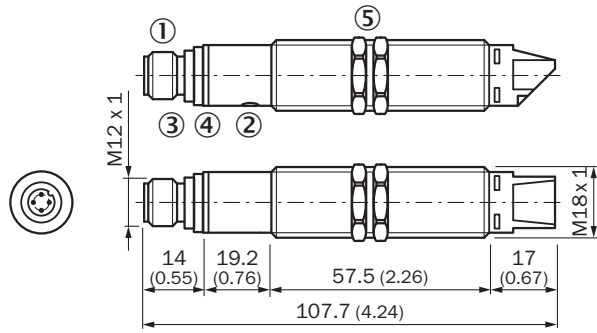
### Algılama mesafesi diyagramı

VSE18 L



### Teknik çizim (Ölçüler mm cinsindedir)

Açılı



- ① Cihaz erkek konnektörü M12, 4 pinli
- ② Hassasiyet ayarı: Tekli öğretim tuşu
- ③ Yeşil LED göstergesi: gerilim kaynağı U<sub>v</sub> Mevcut
- ④ Gösterge LED'i sarı,-sürekli yanıyor: alım sinyali> rezerve faktörü 2, yanıp sönüyor: alım sinyali< rezerve faktörü 2, ancak > anahtarlama eşiği 1
- ⑤ Montaj somunu (2 x); anahtar numarası 24, metal(teslimat kapsamında bulunur)

### Önerilen aksesuar

Diğer cihaz modelleri ve aksesuar → [www.sick.com/V18\\_Laser](http://www.sick.com/V18_Laser)

	Kısa açıklama	Tip	Stok no.
Diğer			
	<ul style="list-style-type: none"><li>• <b>Bağlantı türü A kafa:</b> Dişi konnektör, M12, 4 pin, düz, A kodlamalı</li><li>• <b>Bağlantı türü B kafa:</b> Açık kablo ucu</li><li>• <b>Sinyal türü:</b> Sensör/hareket elemanı bağlantısı</li><li>• <b>Kablo:</b> 5 m, 4 telli, PVC</li><li>• <b>Açıklama:</b> Sensör/hareket elemanı bağlantısı, Blendajsız</li><li>• <b>Uygulama alanı:</b> Kimyasal aralık</li></ul>	YF2A14-050VB3XLEAX	2096235
	<ul style="list-style-type: none"><li>• <b>Bağlantı türü A kafa:</b> Erkek konnektör, M12, 4 pin, düz, A kodlamalı</li><li>• <b>Açıklama:</b> Blendajsız</li><li>• <b>Bağlantı tekniği:</b> Vidalı bağlantılar</li><li>• <b>Onaylı iletken enine kesiti:</b> ≤ 0,75 mm<sup>2</sup></li></ul>	STE-1204-G	6009932

## BİR BAKIŞTA SICK

SICK, endüstriyel uygulamalarda akıllı sensör ve sensör çözümleri konusunda lider üreticilerdendir. Eşsiz bir ürün ve hizmet yelpazesi; süreçlerin güvenli ve etkili şekilde kontrolünü, kişilerin kazalardan korunmasını ve çevreye verilen zararların önlenmesini sağlayan mükemmel temeli oluşturur.

Çok çeşitli branşlarda kapsamlı bilgi birikimine sahibiz ve süreçleriniz ile gerekliliklerinizi iyi biliyoruz. İşte bu sayede akıllı sensörlerle tam da müşterilerimizin ihtiyacı olanı teslim edebiliyoruz. Sistem çözümleri Avrupa, Asya ve Kuzey Amerika'da bulunan uygulama merkezlerinde müşteriye özel olarak test ve optimize edilir. Bütün bunlar bizi güvenilir bir tedarikçi ve ARGE ortağı haline getiriyor.

Kapsamlı hizmetlerimiz teklifimizi tamamlar: SICK Ömür Boyu servis hizmeti makinenin kullanım ömrü boyunca güvenlik ve verimlilik ile ilgili destek sağlar.

**Bu bizim için "Sensör Zekası"dır.**

## DÜNYA GENELİNDE HEMEN YAKININIZDA:

Bilgi almak ve diğer merkezler için → [www.sick.com](http://www.sick.com)