



WL100-2P4429

W100-2

MINYATÜR FOTOSELLER

SICK
Sensor Intelligence.



Resimler farklı olabilir



Sipariş bilgileri

Tip	Stok no.
WL100-2P4429	6052386

Teslimat kapsamına dahildir: BEF-W100-A (1), P250 (1)

Diğer cihaz modelleri ve aksesuar → www.sick.com/W100-2

Ayrıntılı teknik bilgiler

Özellikler

Fonksiyon prensibi	Reflektörlü sensör
Çalışma prensibi ayrıntısı	Reflektörle minimum mesafede (çift lens sistemi)
Boyutlar (G x Y x D)	11 mm x 31 mm x 20 mm
Gövde şekli (ışık çıkışı)	Dört köşeli form
Maksimum algılama mesafesi	0,01 m ... 3 m ¹⁾
Algılama mesafesi	0,01 m ... 2,5 m ¹⁾
Işık türü	Görünebilir kırmızı ışık
Işık kaynağı	LED ²⁾
Işık demet çapı (mesafe)	Ø 140 mm (2 m)
Dalga uzunluğu	632 nm
Ayarlama	Potansiyometre (Hassasiyet)
Özel uygulamalar	Şeffaf nesnelerin algılanması

¹⁾ PL80A reflektör.

²⁾ Ortalama dayanım ömrü: T_U = +25 °C için 100.000 saat.

Mekanik/Elektrik

Gerilim kaynağı U_B	10 V DC ... 30 V DC ¹⁾
Sinyal taşıma	± 10 % ²⁾

¹⁾ Sınır değerler.

²⁾ U_V-toleransları aşılamaz veya altına inilemez.

³⁾ Yüksüz.

⁴⁾ Ohm yükü altında sinyal süresi.

⁵⁾ Normalde açık/normalde kapalı oranında 1:1.

⁶⁾ A = U_V-Kutup değiştirme emniyetli bağlantılar.

⁷⁾ B = çıkışlar kutup değiştirme korumalı.

⁸⁾ D = Çıkışlar aşırı akım ve kısa devre korumalı.

Akım tüketimi	30 mA ³⁾
Anahtarlama çıkışı	PNP
Anahtarlama tipi	Aydınlık/karanlık ile anahtarlama
Devre değiştirme türü seçilebilir	Aydınlık/karanlık şalteri ile seçilebilir
Sinyal gerilimi PNP HIGH/LOW	$U_V - 1,8 V / ca. 0 V$
Çıkış akımı I_{max}	$\leq 100 mA$
Tepki süresi	$\leq 0,5 ms$ ⁴⁾
Anahtarlama frekansı	1.000 Hz ⁵⁾
Işık yolunda sönümlenme	$\geq 20 \%$
Bağlantı tipi	4 pinli M8 erkek konnektör
Koruma devreleri	A ⁶⁾ B ⁷⁾ D ⁸⁾
Koruma sınıfı	III
Gövde malzemesi	Plastik, ABS/PC/POM
Malzeme, optik	Plastik, PMMA
Koruma sınıfı	IP67
Teslimat Kapsamı	BEF-W100-A montaj braketi, P250 reflektör
Çalışma ortamı sıcaklığı	-25 °C ... +55 °C
Depo ortam sıcaklığı	-40 °C ... +70 °C

1) Sınır değerler.

2) U_V -toleransları aşılamaz veya altına inilemez.

3) Yüksüz.

4) Ohm yükü altında sinyal süresi.

5) Normalde açık/normalde kapalı oranında 1:1.

6) A = U_V -Kutup değiştirme emniyetli bağlantılar.

7) B = çıkışlar kutup değiştirme korumalı.

8) D = Çıkışlar aşırı akım ve kısa devre korumalı.

Emniyet tekniği parametreleri

MTTF_D	954 yıl
DC_{avg}	0 %

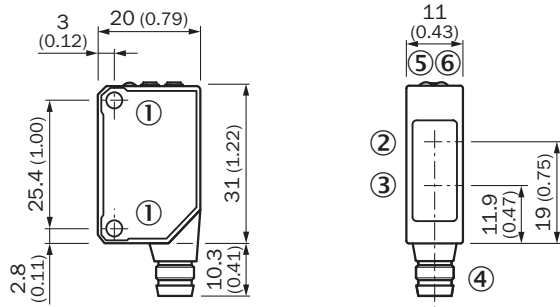
Sınıflandırmalar

ECLASS 5.0	27270902
ECLASS 5.1.4	27270902
ECLASS 6.0	27270902
ECLASS 6.2	27270902
ECLASS 7.0	27270902
ECLASS 8.0	27270902
ECLASS 8.1	27270902
ECLASS 9.0	27270902
ECLASS 10.0	27270902
ECLASS 11.0	27270902

ECLASS 12.0	27270902
ETIM 5.0	EC002717
ETIM 6.0	EC002717
ETIM 7.0	EC002717
ETIM 8.0	EC002717
UNSPSC 16.0901	39121528

Teknik çizim (Ölçüler mm cinsindedir)

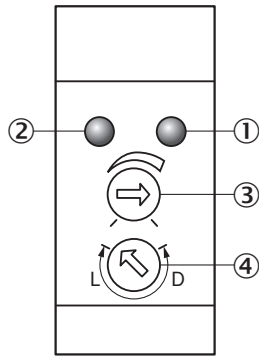
WT100, WL100



- ① Montaj vida dişi M3
- ② Alıcı optik eksen ortası
- ③ Optik eksenin merkezi, verici
- ④ Bağlantı
- ⑤ Gösterge LED'i turuncu: anahtarlama çıkışı aktif
- ⑥ Gösterge LED'i yeşil: durum göstergesi

Ayar olanakları

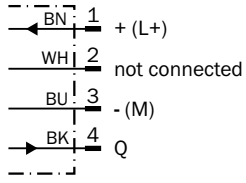
W100-2



- ① Gösterge LED'i turuncu: anahtarlama çıkışı aktif
- ② Gösterge LED'i yeşil: durum göstergesi
- ③ Algılama mesafesi ayarı: potansiyometre
- ④ Aydınlık / karanlık anahtarı : L = aydınlık ile anahtarlama, D = karanlık ile anahtarlama

Bağlantı şeması

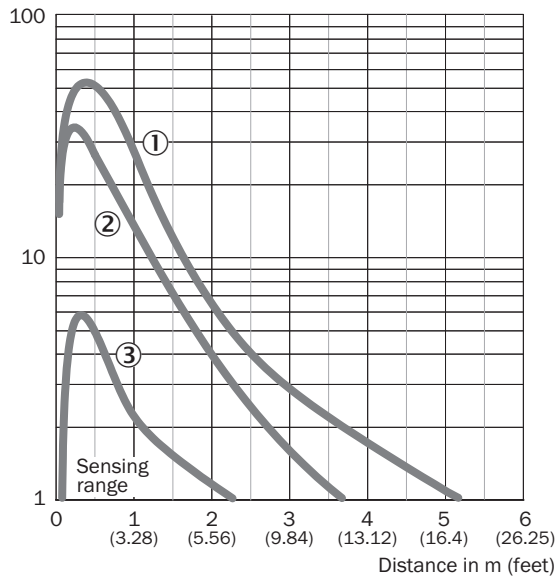
Cd-067



Karakteristik eğri

WL100-2, Şeffaf nesnelere algılanır

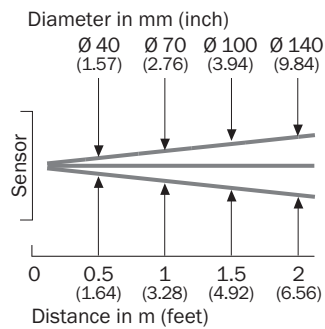
Function reserve



- ① PL80A reflektör
- ② P250 reflektör
- ③ Reflektör bandı Diamond Grade, 100 mm x 100 mm

Işık demeti çapı

Işık demet çapı



Algılama mesafesi diyagramı

WL100, 3 m



■ Sensing range ■ Sensing range max.


*Close-up range at maximum sensitivity

- ① PL80A reflektör
- ② P250 reflektör
- ③ PL50A, PL40A reflektör
- ④ PL30A, PL31A reflektör
- ⑤ Reflektör PL20A
- ⑥ Diamond Grade reflektör bandı
- ⑦ P45

Önerilen aksesuar

Diğer cihaz modelleri ve aksesuar → www.sick.com/W100-2

	Kısa açıklama	Tip	Stok no.
Montaj braketi ve plakaları			
	Duvara montaj için montaj braketi, Paslanmaz çelik, montaj malzemeleri dahil	BEF-W100-A	5311520
	Zemine montaj için montaj braketi, Çinko kaplamalı çelik, montaj malzemeleri dahil	BEF-W100-B	5311521
	Reflektörler için çok amaçlı montaj braketi, Çinko kaplamalı çelik	BEF-WN-REFX	2064574
Reflektörler			
	Dört köşe, vidalanabilir, 51 mm x 61 mm, PMMA/ABS, vidalanır, 2 delikli montaj	P250	5304812
Diğer			
	<ul style="list-style-type: none"> • Bağlantı türü A kafa: Dişi konnektör, M8, 4 pin, düz, A kodlamalı • Bağlantı türü B kafa: Açık kablo ucu • Sinyal türü: Sensör/hareket elemanı bağlantısı • Kablo: 5 m, 4 telli, PVC • Açıklama: Sensör/hareket elemanı bağlantısı, Blendajsız • Uygulama alanı: Kimyasal aralık 	YF8U14-050VA3XLEAX	2095889

	Kısa açıklama	Tip	Stok no.
	<ul style="list-style-type: none">Bağlantı türü A kafa: Erkek konnektör, M8, 4 pin, düz, A kodlamalıAçıklama: BlendajsızBağlantı tekniği: Vidalı bağlantılarOnaylı iletken enine kesiti: 0,14 mm² ... 0,5 mm²	STE-0804-G	6037323

BİR BAKIŞTA SICK

SICK, endüstriyel uygulamalarda akıllı sensör ve sensör çözümleri konusunda lider üreticilerdendir. Eşsiz bir ürün ve hizmet yelpazesi; süreçlerin güvenli ve etkili şekilde kontrolünü, kişilerin kazalardan korunmasını ve çevreye verilen zararların önlenmesini sağlayan mükemmel temeli oluşturur.

Çok çeşitli branşlarda kapsamlı bilgi birikimine sahibiz ve süreçleriniz ile gerekliliklerinizi iyi biliyoruz. İşte bu sayede akıllı sensörlerle tam da müşterilerimizin ihtiyacı olanı teslim edebiliyoruz. Sistem çözümleri Avrupa, Asya ve Kuzey Amerika'da bulunan uygulama merkezlerinde müşteriye özel olarak test ve optimize edilir. Bütün bunlar bizi güvenilir bir tedarikçi ve ARGE ortağı haline getiriyor.

Kapsamlı hizmetlerimiz teklifimizi tamamlar: SICK Ömür Boyu servis hizmeti makinenin kullanım ömrü boyunca güvenlik ve verimlilik ile ilgili destek sağlar.

Bu bizim için "Sensör Zekası"dır.

DÜNYA GENELİNDE HEMEN YAKININIZDA:

Bilgi almak ve diğer merkezler için → www.sick.com