



WTB4SC-3P5232HA00

W4

MINYATÜR FOTOSELLER

SICK
Sensor Intelligence.



Resimler farklı olabilir



Sipariş bilgileri

Tip	Stok no.
WTB4SC-3P5232HA00	1097836

Diğer cihaz modelleri ve aksesuar → www.sick.com/W4

Ayrıntılı teknik bilgiler

Özellikler

Fonksiyon prensibi	Cisimden yansımali sensör
Çalışma prensibi ayrıntısı	Arka fon bastırma
Maksimum algılama mesafesi	4 mm ... 180 mm ¹⁾
Algılama mesafesi	10 mm ... 180 mm ¹⁾
Verici ışını	
Işık kaynağı	PinPoint LED ²⁾
Işık türü	Görünebilir kırmızı ışık
Işık demeti çapı (mesafe)	Ø 2,5 mm (50 mm)
LED karakteristik verileri	
Dalga uzunluğu	650 nm
Ayarlama	Kolay öğretim tuşu
Özel uygulamalar	Hijyenik ve ıslak alanlar
Gövde tasarımı	Hygiene
Pin-2 konfigürasyonu	Dış giriş, Öğretim girişi, Girişten verici, Algılama çıkışı, Lojik çıkışı

¹⁾ %90 remisyona sahip algılama malzemesi (standart beyaza göre, DIN 5033).

²⁾ Ortalama dayanım ömrü: T_U = +25 °C için 100.000 saat.

Emniyet tekniği parametreleri

MTTF_D	868 yıl
DC_{avg}	0 %

İletişim arayüzü

IO-Link	✓, COM2 (38,4 kBaud)
Veri aktarma hızı	COM2 (38,4 kBaud)
Döngü süresi	2,3 ms
Proses verisi uzunluğu	16 Bit
Proses verisi yapısı	Bit 0 = Anahtarlama sinyali Q _{L1} Bit 1 = Anahtarlama sinyali Q _{L2} Bit 2 ... 15 = boş
VendorID	26
DeviceID HEX	0x8001E9
DeviceID DEC	8389097

Elektrik

Gerilim kaynağı U_B	10 V DC ... 30 V DC ¹⁾
Sinyal taşıma	< 5 V _{SS} ²⁾
Akım tüketimi	30 mA ³⁾
Koruma sınıfı	III
Dijital çıkış	
Tür	PNP ⁴⁾
Anahtarlama tipi	Aydınlık/karanlık ile anahtarlama
Çıkış akımı I _{max}	≤ 100 mA
Tepki süresi	< 0,5 ms ⁵⁾
Tekrarlama hassasiyeti (tepki süresi)	150 μs ⁶⁾
Anahtarlama frekansı	1.000 Hz ⁷⁾
Anahtarlama fonksiyonu	Tamamlayıcı
Koruma devreleri	A, B, C ^{10) 8) 9)}
Q/ Pin 2 üzerinde tepki süresi	300 μs ... 450 μs ^{5) 6)}
Q/ Pin 2 üzerinde anahtarlama frekansı	1.000 Hz ¹¹⁾
Özel tasarım	D12 adaptör şaftı

¹⁾ Sınır değerler, kutup değiştirme korumalı. Kısa devre korumalı şebekede çalışma: maks. 8 A.

²⁾ U_V-toleransları aşılamaz veya altına inilemez.

³⁾ Yüksüz.

⁴⁾ Pin 4: Bu anahtarlama çıkışı, başka bir çıkışa bağlanmamalıdır.

⁵⁾ Ohm yükü altında sinyal süresi.

⁶⁾ Yazılım ile konfigüre edildiğinde pin 2 üzerindeki Q için geçerlidir.

⁷⁾ Normalde açık/normalde kapalı oranında 1:1.

⁸⁾ A = U_V-Kutup değiştirme emniyetli bağlantılar.

⁹⁾ B = Giriş ve çıkışlar kutup değiştirme korumalı.

¹⁰⁾ C = Parazitlenme palsini engelleme.

¹¹⁾ Aydınlık/karanlık oranı 1:1 ise, yazılım ile konfigüre edildiğinde pin 2 üzerindeki Q için geçerlidir.

Mekanik

Gövde yapısı	Dört köşeli form
Model ayrıntısı	Slim
Boyutlar (G x Y x D)	15,25 mm x 63,2 mm x 22,15 mm
Bağlantı	4 pinli M8 erkek konnektör ¹⁾
Malzeme	Gövde: Metal, Paslanmaz çelik V4A (1.4404, 316L) Ön cam: Plastik, PMMA
Ağırlık	140 g

¹⁾ Maks. sıkma torku: 0,6 Nm.

Ortam verileri

Koruma sınıfı	IP66 IP67 IP68 IP69K
Çalışma ortamı sıcaklığı	-30 °C ... +70 °C ¹⁾ -30 °C ... +60 °C
Depo ortam sıcaklığı	-30 °C ... +75 °C
UL-dosya no.	FDA, UL no. NRKH.E181493 & cUL no. NRKH7.E181493

¹⁾ U_v ≤ 24 V ve I_a < 30 mA iken.

Smart Task

Smart Task tanımı	Temel mantık
Mantık fonksiyonu	Doğrudan VE VEYA PENCERE Histerezis
Zamanlayıcı fonksiyonu	Devre dışı bırakılmış Açılma gecikmesi Kapanma gecikmesi Açılma ve kapanma gecikmesi Pals (One Shot)
İnverter	Evet
Anahtarlama frekansı	SIO Direct: 1000 Hz SIO Logic: 600 Hz IOL: 450 Hz
Tepki süresi	SIO Direct: 300 µs ... 450 µs ¹⁾ SIO Logic: 750 µs ... 900 µs ²⁾ IOL: 800 µs ... 1200 µs ³⁾
Tekrarlanabilirlik	SIO Direct: 150 µs ¹⁾ SIO Logic: 150 µs ²⁾ IOL: 400 µs ³⁾
Anahtarlama sinyali	

¹⁾ SIO Direct: IO-Link iletişimi olmayan ve sensörün iç mantık veya zaman parametreleri ("doğrudan" / "devre dışı" olarak ayarlı) kullanılmayan standart I/O modunda sensör çalışmasıdır.

²⁾ SIO Logic: IO-Link iletişimi olmayan standart I/O modunda sensör çalışmasıdır. Sensörün iç mantık ve zaman parametreleri kullanılır, ek otomasyon fonksiyonları bulunur.

³⁾ IOL: Tam IO-Link iletişimiyle, mantık, zaman ve otomasyon fonksiyon parametreleri kullanılan sensör çalışmasıdır.

Anahtarlama sinyali Q _{L1}	Anahtarlama çıkışı
Anahtarlama sinyali Q _{L2}	Anahtarlama çıkışı

1) SIO Direct: IO-Link iletişimi olmayan ve sensörün iç mantık veya zaman parametreleri ("doğrudan" / "devre dışı" olarak ayarlı) kullanılmayan standart I/O modunda sensör çalışmasıdır.

2) SIO Logic: IO-Link iletişimi olmayan standart I/O modunda sensör çalışmasıdır. Sensörün iç mantık ve zaman parametreleri kullanılır, ek otomasyon fonksiyonları bulunur.

3) IOL: Tam IO-Link iletişimiyle, mantık, zaman ve otomasyon fonksiyon parametreleri kullanılan sensör çalışmasıdır.

Arıza teşhis

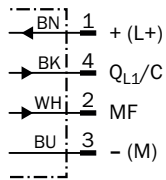
Cihaz durumu	Evet
---------------------	------

Sınıflandırmalar

ECLASS 5.0	27270904
ECLASS 5.1.4	27270904
ECLASS 6.0	27270904
ECLASS 6.2	27270904
ECLASS 7.0	27270904
ECLASS 8.0	27270904
ECLASS 8.1	27270904
ECLASS 9.0	27270904
ECLASS 10.0	27270904
ECLASS 11.0	27270904
ECLASS 12.0	27270903
ETIM 5.0	EC002719
ETIM 6.0	EC002719
ETIM 7.0	EC002719
ETIM 8.0	EC002719
UNSPSC 16.0901	39121528

Bağlantı şeması

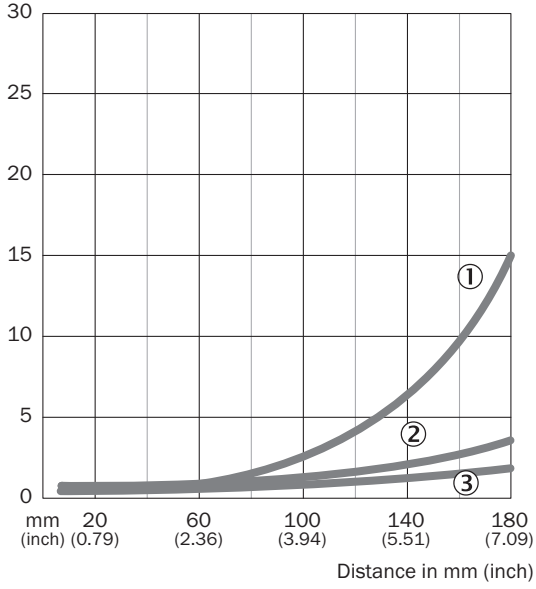
Cd-367



Karakteristik eğri

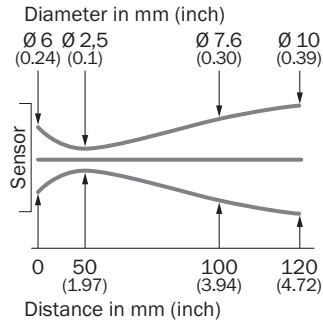
WTB4S-3, 180 mm

% of sensing distance



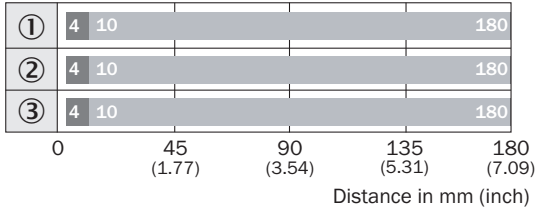
- ① Siyah üzerinde algılama mesafesi, %6 remisyon derecesi
- ② Gri üzerinde algılama mesafesi, %18 remisyon derecesi
- ③ Beyaz üzerinde algılama mesafesi, %90 remisyon derecesi

Işık demeti çapı



Algılama mesafesi diyagramı

WTB4S-3, 180 mm

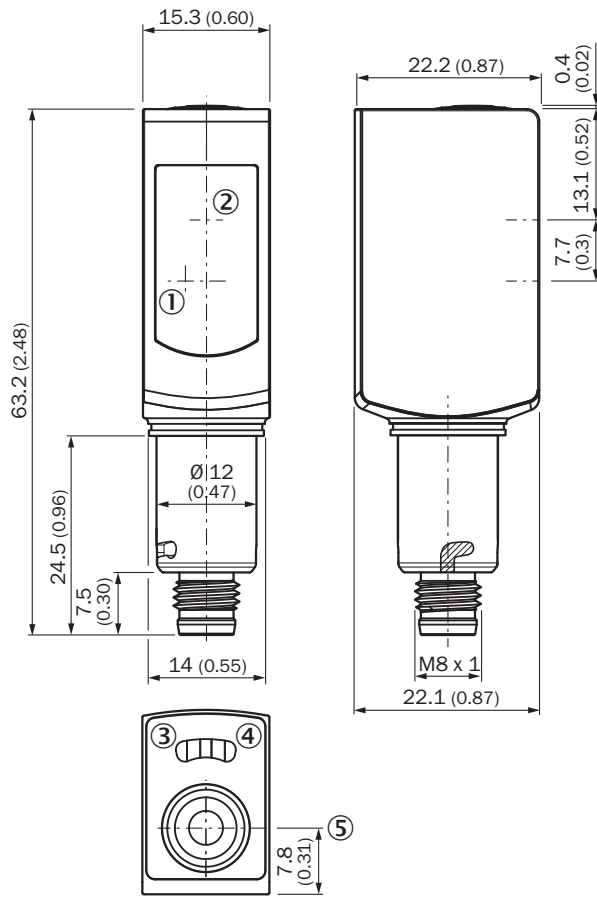


■ Sensing range max.

■ Sensing range

- ① Siyah üzerinde algılama mesafesi, %6 remisyon derecesi
- ② Gri üzerinde algılama mesafesi, %18 remisyon derecesi
- ③ Beyaz üzerinde algılama mesafesi, %90 remisyon derecesi


Teknik çizim (Ölçüler mm cinsindedir)



- ① Alıcı optik eksen ortası
- ② Verici optik eksen ortası
- ③ Gösterge LED'i sarı: ışık alımı durumu
- ④ Gösterge LED'i yeşil: gerilim kaynağı aktif
- ⑤ Tek öğretim tuşu

Önerilen aksesuar

Diğer cihaz modelleri ve aksesuar → www.sick.com/W4

	Kısa açıklama	Tip	Stok no.
Diğer			
	<ul style="list-style-type: none">• Bağlantı türü A kafa: Dişi konnektör, M8, 4 pin, düz• Bağlantı türü B kafa: Açık kablo ucu• Sinyal türü: Sensör/hareket elemanı bağlantısı• Kablo: 5 m, 4 telli, PVC• Açıklama: Sensör/hareket elemanı bağlantısı, Blendajsız• Bağlantı tekniği: Açık kablo ucu• Bilgi: Bu ürün genel olarak kimyasal temizlik maddelerine karşı dayanıklıdır (bkz. Eco-lab). Başka temizlik maddelerini lütfen kullanmayın, Laktik asit veya hidrojen peroksit (H2O2) karşı dayanıklı değildir• Uygulama alanı: Hijyenik ve ıslak alanlar	DOL-0804-G05MNI	6059194

Önerilen hizmetler

Diğer hizmetler → www.sick.com/W4

	Tip	Stok no.
Function Block Factory		
<ul style="list-style-type: none">• Açıklama: Function Block Factory, IO-Link sensörlerinin programlanabilir lojik kontrolörlere entegrasyonuna olanak sağlayan, cihaza ve ortama özel fonksiyon blokları oluşturmaya yönelik bir Engineering Tool'dür. Function Block Factory, örn. Siemens, Beckhoff, Rockwell Automation, B&R ve diğerleri gibi çeşitli üreticilerin mevcut programlanabilir lojik kontrolörlerini (PLC) destekler. FBF hakkında daha fazla bilgiyi burada bulabilirsiniz.• Hazırlık: Müşteriler, Function Block Factory'ye erişimi ve lisansı, https://fbf.cloud.sick.com adresinden alabilir.	Function Block Factory	Talep üzerine

BİR BAKIŞTA SICK

SICK, endüstriyel uygulamalarda akıllı sensör ve sensör çözümleri konusunda lider üreticilerdendir. Eşsiz bir ürün ve hizmet yelpazesi; süreçlerin güvenli ve etkili şekilde kontrolünü, kişilerin kazalardan korunmasını ve çevreye verilen zararların önlenmesini sağlayan mükemmel temeli oluşturur.

Çok çeşitli branşlarda kapsamlı bilgi birikimine sahibiz ve süreçleriniz ile gerekliliklerinizi iyi biliyoruz. İşte bu sayede akıllı sensörlerle tam da müşterilerimizin ihtiyacı olanı teslim edebiliyoruz. Sistem çözümleri Avrupa, Asya ve Kuzey Amerika'da bulunan uygulama merkezlerinde müşteriye özel olarak test ve optimize edilir. Bütün bunlar bizi güvenilir bir tedarikçi ve ARGE ortağı haline getiriyor.

Kapsamlı hizmetlerimiz teklifimizi tamamlar: SICK Ömür Boyu servis hizmeti makinenin kullanım ömrü boyunca güvenlik ve verimlilik ile ilgili destek sağlar.

Bu bizim için "Sensör Zekası"dır.

DÜNYA GENELİNDE HEMEN YAKININIZDA:

Bilgi almak ve diğer merkezler için → www.sick.com