



DUV60E-D4KCHABA

DUV60

TEKERLEKLI ENKODER

SICK
Sensor Intelligence.



Sipariş bilgileri

| Tip | Stok no. |
|-----------------|----------|
| DUV60E-D4KCHABA | 1096351 |

Diğer cihaz modelleri ve aksesuar → www.sick.com/DUV60

Resimler farklı olabilir



Ayrıntılı teknik bilgiler

Emniyet tekniği parametreleri

| | |
|--|--|
| MTTF_D (tehlike oluşturan bir devre dışı kalma durumunda kadar ortalama süre) | 275 yıl (EN ISO 13849-1) ¹⁾ |
|--|--|

¹⁾ Bu ürün standart bir üründür, makine direktiflerinde tanımlanmış güvenli komponent içermez. Yapı elemanlarının nominal yük bazlı hesaplaması, ortalama ortam sıcaklığı 40 °C, kullanım sıklığı 8760 h/a. Bütün elektronik devre dışı kalma durumları tehlikeli devre dışı kalma olarak kabul edilir. Ayrıntılı bilgi için bakınız Doküman No. 8015532.

Performans

| | |
|------------------------------|---|
| Devir başına palsler | 1 ... 2048 ¹⁾ |
| Çözünürlük palsler/mm | 0,125 mm/pals ... 304,8 mm/pals (tipe bağlıdır) |
| Ölçme adımı | 90° elektrik/palsler devir başına |
| Ölçüm sapması | ± 18°, / Devir başına palsler |
| Hata limitleri | Ölçüm adımında sapma x 3 |
| Algılama derecesi | 0,5 ± %5 |
| Başlatma süresi | < 5 ms ²⁾ |

¹⁾ Devir başına kullanılabilir palsler için ürün koduna bakınız.

²⁾ Bu süre geçtikten sonra geçerli pozisyonlar okunabilir.

Arayüzler

| | |
|-----------------------------------|------------------------------|
| İletişim arayüzü | Artımlı |
| İletişim arayüzü ayrıntısı | TTL / HTL |
| Parametreleme verileri | DIP siviç, seçilebilen çıkış |

Elektriksel veriler

| | |
|-----------------------------|--|
| Yüksüz işletim akımı | 120 mA |
| Bağlantı tipi | Erkek konnektör, M12, 8 pin, üniversal ¹⁾ |
| Devir başına palsler | ✓ |
| Çıkış gerilimi | ✓ |

¹⁾ Bağlantının kablosu döndürülebilir ve bu sayede konnektörlü soket pozisyonunun radyal ve eksenal yönde ayarlanmasına olanak sağlar.

| | |
|---------------------------------------|--|
| Dönme yönü | ✓ |
| Yüksüz maks. güç tüketimi | ≤ 1,25 W |
| Besleme Gerilimi | 4,75 V ... 30 V |
| Maks. yük akımı | ≤ 30 mA, kanal başına |
| Maksimum çıkış frekansı | 60 kHz |
| Referans sinyali, sayı | 1 |
| Referans sinyali, konum | 180°, elektrikli, A ile mantıksal birleşim |
| Ters polarizasyon koruması | ✓ |
| Çıkışların kısa devre dayanımı | ✓ |

¹⁾ Bağlantının kablosu döndürülebilir ve bu sayede konnektörlü soket pozisyonunun radyal ve eksenel yönde ayarlanmasına olanak sağlar.

Mekanik veriler

| | | | | | | | | | |
|--|---|-------------|-----------------|---------------------------|-----------|-------|-----------|-----------------|-----------|
| Ölçüm tekerleği çevresi | 12 " | | | | | | | | |
| Ölçüm tekerleği yüzeyi | Kaygan plastik (Üretan) ¹⁾ | | | | | | | | |
| Yay kolu modeli | Yay kolu, montaj braketi ile alttan montaj | | | | | | | | |
| Şasi | 0,9 kg ²⁾ | | | | | | | | |
| Materyal, enkoder | <table border="0"> <tr> <td>Mil</td> <td>Paslanmaz çelik</td> </tr> <tr> <td>Flanş</td> <td>Alüminyum</td> </tr> <tr> <td>Gövde</td> <td>Alüminyum</td> </tr> <tr> <td>Kablo</td> <td>PVC</td> </tr> </table> | Mil | Paslanmaz çelik | Flanş | Alüminyum | Gövde | Alüminyum | Kablo | PVC |
| Mil | Paslanmaz çelik | | | | | | | | |
| Flanş | Alüminyum | | | | | | | | |
| Gövde | Alüminyum | | | | | | | | |
| Kablo | PVC | | | | | | | | |
| Materyal, yay kolu mekaniği | <table border="0"> <tr> <td>Yay elemanı</td> <td>Yaylı çelik</td> </tr> <tr> <td>Ölçüm tekerleği, yay kolu</td> <td>Alüminyum</td> </tr> <tr> <td>Kayış</td> <td>Alüminyum</td> </tr> <tr> <td>Balans ağırlığı</td> <td>Alüminyum</td> </tr> </table> | Yay elemanı | Yaylı çelik | Ölçüm tekerleği, yay kolu | Alüminyum | Kayış | Alüminyum | Balans ağırlığı | Alüminyum |
| Yay elemanı | Yaylı çelik | | | | | | | | |
| Ölçüm tekerleği, yay kolu | Alüminyum | | | | | | | | |
| Kayış | Alüminyum | | | | | | | | |
| Balans ağırlığı | Alüminyum | | | | | | | | |
| Çalışmaya başlama torku | 0,5 Ncm | | | | | | | | |
| İşletme torku | 0,4 Ncm | | | | | | | | |
| Çalışma devir sayısı | 1.500 min ⁻¹ | | | | | | | | |
| Rulman dayanım ömrü | 3,6 x 10 ⁹ tur | | | | | | | | |
| Maksimum yay yolu/yay kolu sapma | 40 mm ³⁾ | | | | | | | | |
| Önerilen ön gerilim | 20 mm ³⁾ | | | | | | | | |
| Yayların izin verilen maks. çalışma alanı (sürekli çalışma) | ± 10 mm | | | | | | | | |

¹⁾ Bir ölçüm tekerleğinin yüzeyi aşınmaya maruz kalır. Bu durum basma basıncına, uygulamadaki ivmelenme davranışına, çalışma hızına, ölçüm yüzeyine, ölçüm tekerleğinin mekanik ayarına, sıcaklığa ve ortam koşullarına bağlıdır. Ölçüm tekerleği niteliğinin düzenli aralıklarla kontrol edilmesini ve gerekli olursa değiştirilmesini öneriyoruz.

²⁾ Konnektörlü soket ve Üretan makaralı enkoderleri temel alır, montaj gerekli değildir (kol tutucusu).

³⁾ Sadece yay kolu montajı için geçerlidir.

Ortam verileri

| | |
|----------------------|---------------------------------------|
| EMVC | EN 61000-6-2 ve EN 61000-6-3 uyarınca |
| Koruma sınıfı | IP65 ¹⁾ |

¹⁾ Karşı konnektörlü soket takılmışsa ve DIP svicin açıklığı enkoder gövdesi tarafından bloke edilirse.

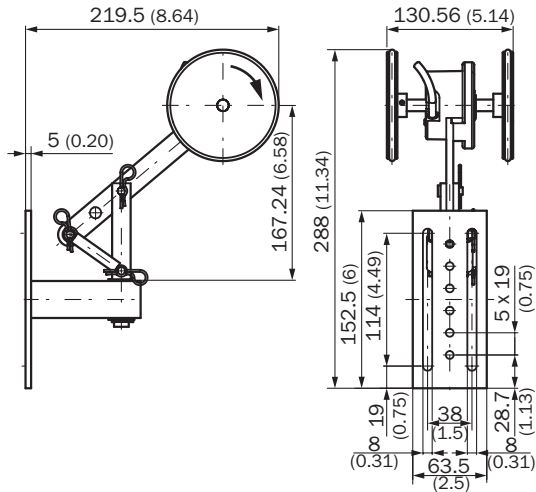
| | |
|-----------------------------------|---------------------------------|
| İzin verilen rölatif nem | 90 % (Çiğlenmeye izin verilmez) |
| Çalışma sıcaklığı aralığı | -30 °C ... +70 °C |
| Depolama sıcaklığı aralığı | -40 °C ... +75 °C |

1) Karşı konnektörlü soket takılmışsa ve DIP svicin açıklığı enkoder gövdesi tarafından bloke edilirse.

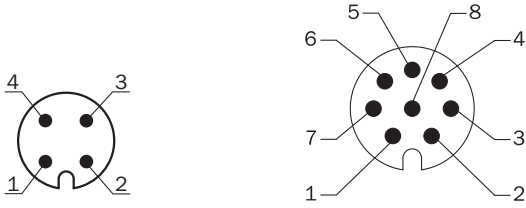
Sınıflandırmalar

| | |
|-----------------------|----------|
| ECLASS 5.0 | 27270501 |
| ECLASS 5.1.4 | 27270501 |
| ECLASS 6.0 | 27270590 |
| ECLASS 6.2 | 27270590 |
| ECLASS 7.0 | 27270501 |
| ECLASS 8.0 | 27270501 |
| ECLASS 8.1 | 27270501 |
| ECLASS 9.0 | 27270501 |
| ECLASS 10.0 | 27270790 |
| ECLASS 11.0 | 27270707 |
| ECLASS 12.0 | 27270504 |
| ETIM 5.0 | EC001486 |
| ETIM 6.0 | EC001486 |
| ETIM 7.0 | EC001486 |
| ETIM 8.0 | EC001486 |
| UNSPSC 16.0901 | 41112113 |

Teknik çizim (Ölçüler mm cinsindedir)



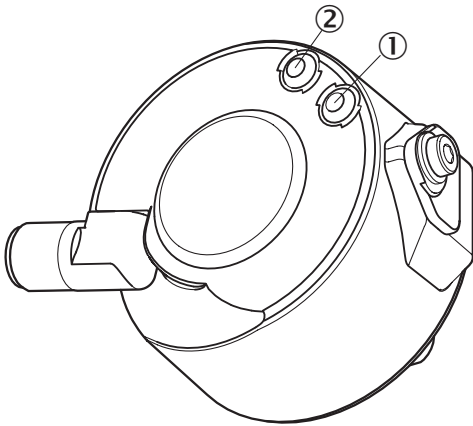
PIN yerleşimi



| Damarların rengi (kablo bağlantısı) | Soket M12, 4-pin | Erkek kon- nektör M12, 8 pinli | Çıkış fonksiyonu | | | | Açıklama |
|--|---------------------|--------------------------------------|----------------------|----------------------|----------------------|---|----------------------------------|
| | | | A | B | C | D | |
| Kahverengi | - | 1 | A- | CW- | A- | A- | Sinyal |
| Beyaz | 4 | 2 | A | CW | A | A | Sinyal |
| Siyah | - | 3 | B- | CCW- | Direction- | B- | Sinyal |
| Pembe | 2 | 4 | B | CCW | Direction | Fault (M12, 4 pin) B (M12, 8 pin ve kablo bağ- lantısı) | Sinyal |
| Sarı | - | 5 | Z- | Fault- | Fault- | Fault- | Sinyal |
| Mor | - | 6 | Z | Fault | Fault | Fault | Sinyal |
| Mavi | 3 | 7 | GND | GND | GND | GND | Şasi bağlantı- sı |
| Kırmızı | 1 | 8 | U _S | U _S | U _S | U _S | Besleme Geri- limi |
| - | - | - | Topraklama hatası | Topraklama hatası | Topraklama hatası | Topraklama hatası | Topraklama hata koruma- sı |
| Blendaj | - | - | Blendaj | Blendaj | Blendaj | Blendaj | Blendaj |

Ayarlama seçenekleri

LED durum göstergesi



- ① Sinyal
- ② Fault/Power

Önerilen aksesuar

Diğer cihaz modelleri ve aksesuar → www.sick.com/DUV60

| | Kısa açıklama | Tip | Stok no. |
|---|---|------------------|----------|
| Diğer | | | |
|  | <ul style="list-style-type: none"> Bağlantı türü A kafa: Açık kablo ucu Bağlantı türü B kafa: Açık kablo ucu Sinyal türü: SSI, Artımlı, HIPERFACE® Teslimat Kapsamı: Metreyle satılan ürün Kablo: 8 telli, PUR, halojensiz Açıklama: SSI, Artımlı, HIPERFACE®, Blendajlı | LTG-2308-MWENC | 6027529 |
|  | <ul style="list-style-type: none"> Bağlantı türü A kafa: Dişi konnektör, M12, 8 pin, düz, A kodlamalı Sinyal türü: Artımlı, SSI Kablo: CAT5, CAT5e Açıklama: Artımlı, SSI, Blendajlı, Kafa A: Dişi konnektör, M12, 8 pin, düz, A kodlamalı, artımsal, SSI, ekranlı, 4 mm ... 8 mm kablo çapı için Kafa B: - Çalışma sıcaklığı: - 40 °C ... +85 °C Bağlantı tekniği: Yalıtım deplasman konnektörünün hızlı bağlantısı Onaylı iletken enine kesiti: 0,14 mm² ... 0,34 mm² | DOS-1208-GA01 | 6045001 |
|  | <ul style="list-style-type: none"> Bağlantı türü A kafa: Dişi konnektör, M12, 8 pin, düz Bağlantı türü B kafa: Açık kablo ucu Sinyal türü: Artımlı, SSI Kablo: 20 m, 8 telli, PUR, halojensiz Açıklama: Artımlı, SSI, Blendajlı, Kafa A: Dişi konnektör, M12, 8 pin, düz, Kafa B: Kablo Kablo: Çekme zincirine uygun, PVC, ekranlı, 4 x 2 x 0,25 mm², Ø 7,0 mm Bağlantı tekniği: Açık kablo ucu | DOL-1208-G20MAC1 | 6032869 |
|  | <ul style="list-style-type: none"> Bağlantı türü A kafa: Dişi konnektör, M12, 8 pin, düz Bağlantı türü B kafa: Açık kablo ucu Sinyal türü: Artımlı, SSI Kablo: 10 m, 8 telli, PUR, halojensiz Açıklama: Artımlı, SSI, Blendajlı, Kafa A: Dişi konnektör, M12, 8 pin, düz, Kafa B: Kablo Kablo: Çekme zincirine uygun, PVC, ekranlı, 4 x 2 x 0,25 mm², Ø 7,0 mm Bağlantı tekniği: Açık kablo ucu | DOL-1208-G10MAC1 | 6032868 |
|  | <ul style="list-style-type: none"> Bağlantı türü A kafa: Dişi konnektör, M12, 8 pin, düz Bağlantı türü B kafa: Açık kablo ucu Sinyal türü: Artımlı, SSI Kablo: 5 m, 8 telli, PUR, halojensiz Açıklama: Artımlı, SSI, Blendajlı, Kafa A: Dişi konnektör, M12, 8 pin, düz, Kafa B: Kablo Kablo: Çekme zincirine uygun, PVC, ekranlı, 4 x 2 x 0,25 mm², Ø 7,0 mm Bağlantı tekniği: Açık kablo ucu | DOL-1208-G05MAC1 | 6032867 |
|  | <ul style="list-style-type: none"> Bağlantı türü A kafa: Dişi konnektör, M12, 8 pin, düz Bağlantı türü B kafa: Açık kablo ucu Sinyal türü: Artımlı, SSI Kablo: 2 m, 8 telli, PUR, halojensiz Açıklama: Artımlı, SSI, Blendajlı, Kafa A: Dişi konnektör, M12, 8 pin, düz, Kafa B: Kablo Kablo: Çekme zincirine uygun, PVC, ekranlı, 4 x 2 x 0,25 mm², Ø 7,0 mm Bağlantı tekniği: Açık kablo ucu | DOL-1208-G02MAC1 | 6032866 |

BİR BAKIŞTA SICK

SICK, endüstriyel uygulamalarda akıllı sensör ve sensör çözümleri konusunda lider üreticilerdendir. Eşsiz bir ürün ve hizmet yelpazesi; süreçlerin güvenli ve etkili şekilde kontrolünü, kişilerin kazalardan korunmasını ve çevreye verilen zararların önlenmesini sağlayan mükemmel temeli oluşturur.

Çok çeşitli branşlarda kapsamlı bilgi birikimine sahibiz ve süreçleriniz ile gerekliliklerinizi iyi biliyoruz. İşte bu sayede akıllı sensörlerle tam da müşterilerimizin ihtiyacı olanı teslim edebiliyoruz. Sistem çözümleri Avrupa, Asya ve Kuzey Amerika'da bulunan uygulama merkezlerinde müşteriye özel olarak test ve optimize edilir. Bütün bunlar bizi güvenilir bir tedarikçi ve ARGE ortağı haline getiriyor.

Kapsamlı hizmetlerimiz teklifimizi tamamlar: SICK Ömür Boyu servis hizmeti makinenin kullanım ömrü boyunca güvenlik ve verimlilik ile ilgili destek sağlar.

Bu bizim için "Sensör Zekası"dır.

DÜNYA GENELİNDE HEMEN YAKININIZDA:

Bilgi almak ve diğer merkezler için → www.sick.com