



WT24-2B210

W24

KOMPAKT FOTOSELLER

SICK
Sensor Intelligence.



Resimler farklı olabilir



Sipariş bilgileri

Tip	Stok no.
WT24-2B210	1016931

Diğer cihaz modelleri ve aksesuar → www.sick.com/W24

Ayrıntılı teknik bilgiler

Özellikler

Fonksiyon prensibi	Cisimden yansımali sensör
Çalışma prensibi ayrıntısı	Arka fon bastırma
Boyutlar (G x Y x D)	27 mm x 87,5 mm x 65 mm
Gövde şekli (ışık çıkışı)	Dört köşeli form
Maksimum algılama mesafesi	100 mm ... 2.500 mm ¹⁾
Algılama mesafesi	100 mm ... 2.500 mm ¹⁾
Işık türü	Kızılötesi ışık
Işık kaynağı	LED ²⁾
Işık demet çapı (mesafe)	Ø 80 mm (2.500 mm)
Ayarlama	Potansiyometre

¹⁾ %90 remisyona sahip algılama malzemesi (standart beyaza göre, DIN 5033).

²⁾ Ortalama dayanım ömrü: T_U = +25 °C için 100.000 saat.

Mekanik/Elektrik

Gerilim kaynağı U_B	10 V DC ... 30 V DC ¹⁾
Sinyal taşıma	< 5 V _{SS} ²⁾
Akım tüketimi	50 mA ³⁾
Anahtarlama çıkışı	NPN, PNP

¹⁾ Kısa devre korumalı şebekede işletim için sınır değerleri maks. 8 A.

²⁾ U_v-toleransları aşılamaz veya altına inilemez.

³⁾ Yüksüz.

⁴⁾ Ohm yükü altında sinyal süresi.

⁵⁾ Normalde açık/normalde kapalı oranında 1:1.

⁶⁾ A = U_v-Kutup değiştirme emniyetli bağlantılar.

⁷⁾ C = Parazitlenme palsini engelleme.

⁸⁾ D = Çıkışlar aşırı akım ve kısa devre korumalı.

⁹⁾ Anma gerilimi: 50 V DC.

Anahtarlama tipi	Aydınlık/karanlık ile anahtarlama
Devre deęiřtirme t¼r¼ seilebilir	PNP/NPN řalteri ile seilebilir, Aydınlık/karanlık řalteri ile seilebilir
ıkıř akımı I_{max}	≤ 100 mA
Tepki s¼resi	≤ 500 μ s ⁴⁾
Anahtarlama frekansı	1.000 Hz ⁵⁾
Baęlantı tipi	M16 rakorlu klemens baęlantısı
Koruma devreleri	A ⁶⁾ C ⁷⁾ D ⁸⁾
Koruma sınıfı	II ⁹⁾
Aęırlık	330 g
G¼vde malzemesi	Metal, Basınlı inko d¼k¼m
Malzeme, optik	Plastik, PMMA
Koruma sınıfı	IP67
Test giriři verci kapılı konum	0 V uyarınca TE
alıřma ortamı sıcaklıęı	-40 °C ... +60 °C
Depo ortam sıcaklıęı	-40 °C ... +75 °C

1) Kısa devre korumalı řebekede iřletim iin sınır deęerleri maks. 8 A.

2) U_V -toleransları ařılamaz veya altına inilemez.

3) Y¼ks¼z.

4) Ohm y¼k¼ altında sinyal s¼resi.

5) Normalde aık/normalde kapalı oranında 1:1.

6) A = U_V -Kutup deęiřtirme emniyetli baęlantılar.

7) C = Parazitlenme palsini engelleme.

8) D = ıkıřlar ařırı akım ve kısa devre korumalı.

9) Anma gerilimi: 50 V DC.

Emniyet teknięi parametreleri

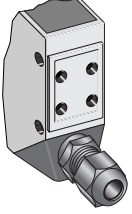
MTTF_D	787 yıl
DC_{avg}	0 %

Sınıflandırmalar

ECLASS 5.0	27270904
ECLASS 5.1.4	27270904
ECLASS 6.0	27270904
ECLASS 6.2	27270904
ECLASS 7.0	27270904
ECLASS 8.0	27270904
ECLASS 8.1	27270904
ECLASS 9.0	27270904
ECLASS 10.0	27270904
ECLASS 11.0	27270904
ECLASS 12.0	27270904
ETIM 5.0	EC002719
ETIM 6.0	EC002719

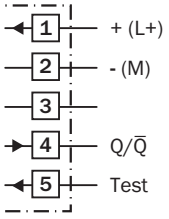
ETIM 7.0	EC002719
ETIM 8.0	EC002719
UNSPSC 16.0901	39121528

Bağlantı tipi



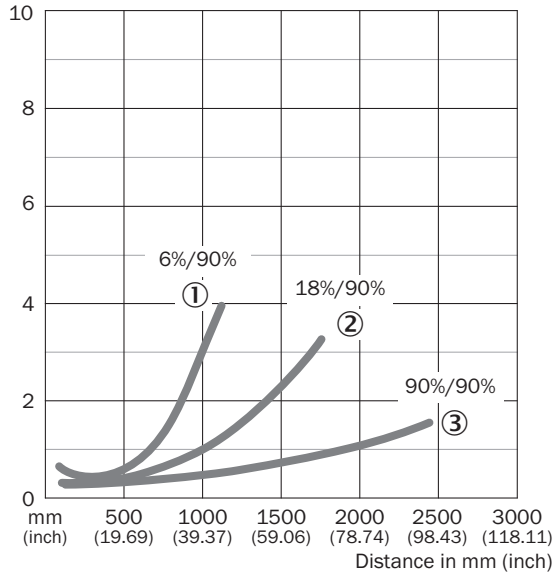
Bağlantı şeması

Cd-120



Karakteristik eğri

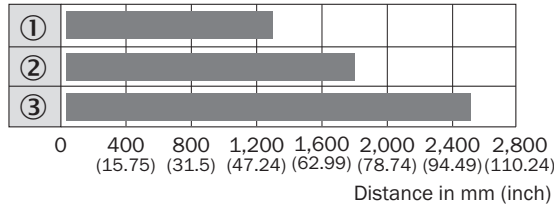
WT24-2, kızılötesi ışık



- ① Siyah üzerinde algılama mesafesi, %6 remisyon derecesi
- ② Gri üzerinde algılama mesafesi, %18 remisyon derecesi
- ③ Beyaz üzerinde algılama mesafesi, %90 remisyon derecesi

Algılama mesafesi diyagramı

WT24-2, kızılötesi ışık

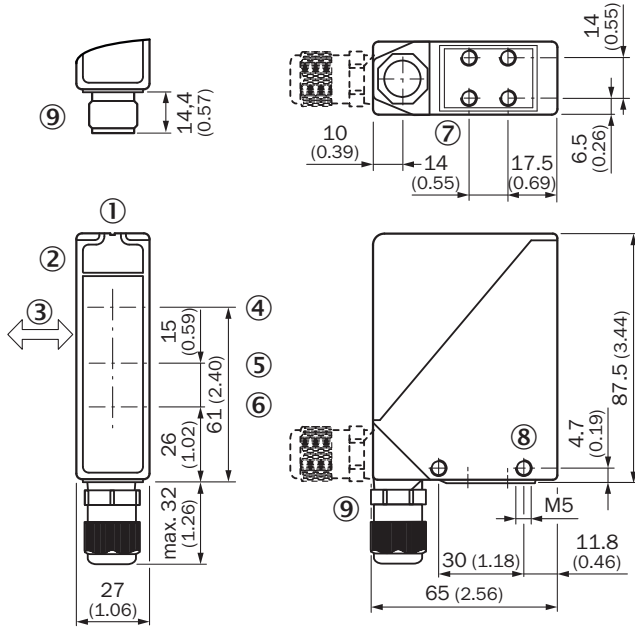


■ Sensing range

- ① Siyah üzerinde algılama mesafesi, %6 remisyon derecesi
- ② Gri üzerinde algılama mesafesi, %18 remisyon derecesi
- ③ Beyaz üzerinde algılama mesafesi, %90 remisyon derecesi

Teknik çizim (Ölçüler mm cinsindedir)


WT24-2



- ① Hedef alma kanalı
- ② Alım göstergesi
- ③ Algılama malzemesinin öncelikli yönü
- ④ Optik eksenin merkezi, verici
- ⑤ Optik eksen ortası, alıcı yakın alanda
- ⑥ Optik eksen ortası, alıcı uzak alanda
- ⑦ Montaj vida dişi M5, 6 mm derin
- ⑧ Montaj vida dişi M5, geçiş
- ⑨ M16 vida bağlantısı veya erkek konnektör 90° hareket ettirilebilir

Önerilen aksesuar

Diğer cihaz modelleri ve aksesuar → www.sick.com/W24

	Kısa açıklama	Tip	Stok no.
Montaj braketi ve plakaları			
	Büyük montaj braketi, Paslanmaz çelik, sensör için montaj malzemeleri bulunmaz	BEF-WG-W24	4026324

BİR BAKIŞTA SICK

SICK, endüstriyel uygulamalarda akıllı sensör ve sensör çözümleri konusunda lider üreticilerdendir. Eşsiz bir ürün ve hizmet yelpazesi; süreçlerin güvenli ve etkili şekilde kontrolünü, kişilerin kazalardan korunmasını ve çevreye verilen zararların önlenmesini sağlayan mükemmel temeli oluşturur.

Çok çeşitli branşlarda kapsamlı bilgi birikimine sahibiz ve süreçleriniz ile gerekliliklerinizi iyi biliyoruz. İşte bu sayede akıllı sensörlerle tam da müşterilerimizin ihtiyacı olanı teslim edebiliyoruz. Sistem çözümleri Avrupa, Asya ve Kuzey Amerika'da bulunan uygulama merkezlerinde müşteriye özel olarak test ve optimize edilir. Bütün bunlar bizi güvenilir bir tedarikçi ve ARGE ortağı haline getiriyor.

Kapsamlı hizmetlerimiz teklifimizi tamamlar: SICK Ömür Boyu servis hizmeti makinenin kullanım ömrü boyunca güvenlik ve verimlilik ile ilgili destek sağlar.

Bu bizim için "Sensör Zekası"dır.

DÜNYA GENELİNDE HEMEN YAKININIZDA:

Bilgi almak ve diğer merkezler için → www.sick.com