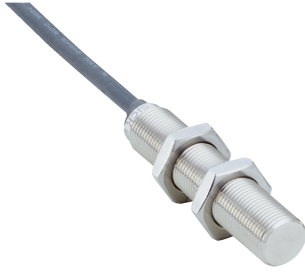


IMI12-04BNONU2S

IMI

ENDÜKTİF YAKLAŞIM SENSÖRLERİ

SICK
Sensor Intelligence.



Sipariş bilgileri

Tip	Stok no.
IMI12-04BNONU2S	1093922

Teslimat kapsamına dahildir: BEF-MU-M12N1 (1)

Diğer cihaz modelleri ve aksesuar → www.sick.com/IMI

Resimler farklı olabilir



Ayrıntılı teknik bilgiler

Özellikler

Gövde yapısı	Metrik
Vida dişi büyüklüğü	M12 x 1
Çap	Ø 12 mm
Algılama mesafesi S_n	4 mm
Emniyete alınmış algılama mesafesi S_a	3,24 mm
Metale montaj	Düz kafa
Anahtarlama frekansı	75 Hz
Bağlantı tipi	3 telli kablo, 2 m
Anahtarlama çıkışı	NPN
Anahtarlama çıkışı ayrıntısı	NPN
Çıkış fonksiyonu	Normalde kapalı
Elektriksel kablolama	DC 3 telli
Koruma sınıfı	IP68, IP69K ¹⁾
Özel özellikler	V4A paslanmaz çelikten algılama yüzeyi, Temizlik maddelerine karşı dayanıklıdır
Özel uygulamalar	Hijyenik ve ıslak alanlar, zorlu kullanım koşulları
Teslimat Kapsamı	Sabitleme somunu, paslanmaz çelik V4A (2 x)

¹⁾ EN 60529 uyarınca.

Mekanik/Elektrik

Besleme Gerilimi	10 V DC ... 30 V DC
Sinyal taşıma	≤ 10 % ¹⁾
Gerilim düşmesi	≤ 2 V ²⁾
Zaman gecikmesi	≤ 300 ms

¹⁾ Başlangıç U_y değeri.

²⁾ Maks I değerinde.

³⁾ Başlangıç S_r değeri.

Histeresis	1 % ... 20 %
Tekrarlanabilirlik	≤ 2 % ³⁾
Sıcaklık sapması (başlangıç S_r değeri)	≤ 10 %
EMVC	EN 60947-5-2 uyarınca
Sürekli akım I_a	≤ 200 mA
Yüksüzlük akımı	≤ 10 mA
Kablo malzemesi	PUR
Kablo çapı	0,34 mm ²
İletken çapı	Ø 4,5 mm
Kısa devre koruması	✓
Power-up pulse suppression	✓
Darbe ve titreşim dayanımı	100 g / 5 ms / 1000 döngü; 150 g / 1 milyon döngü; 10 Hz ... 55 Hz, 1 mm / 55 Hz ... 500 Hz / 60 g
Çalışma ortamı sıcaklığı	-25 °C ... +75 °C
Gövde malzemesi	Paslanmaz çelik V4A, DIN 1.4404 / AISI 316L
Malzeme, algılama yüzeyi	Paslanmaz çelik V4A, DIN 1.4404 / AISI 316L
Gövde uzunluğu	58,8 mm
Faydalı vida dişi uzunluğu	54,7 mm
Maks. sıkma torku	≤ 32 Nm
Koruma sınıfı	III
UL-dosya no.	E181493

1) Başlangıç U_y değeri.

2) Maks I değerinde.

3) Başlangıç S_r değeri.

Emniyet tekniği parametreleri

MTTF_D	1.892 yıl
DC_{avg}	0 %

Düşürüm katsayıları

Bilgi	Değerler, değişebilen kılavuz değerlerdir
Çelik St37 (Fe)	Yakl. 1
Paslanmaz çelik (V2A)	Yakl. 0,67
Alüminyum (Al)	Yakl. 0,71
Bakır (Cu)	Yakl. 0,51
Pirinç (sarı) (Ms)	Yakl. 0,8

Montaj uyarısı

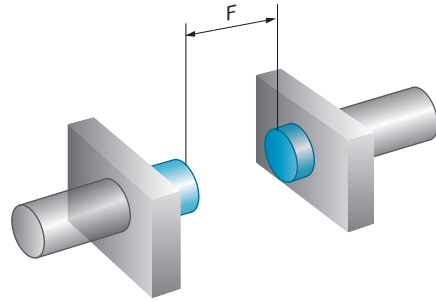
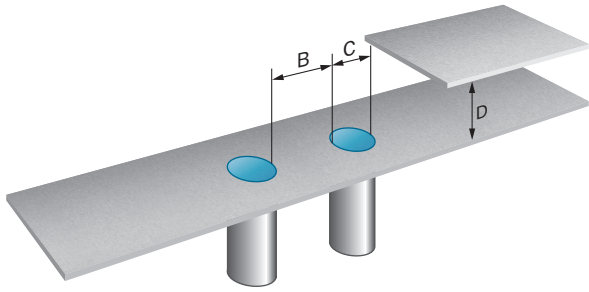
Not	İlgili grafik için bakınız "montaj uyarısı"
B	12 mm
C	12 mm
D	25 mm
F	32 mm

Sınıflandırmalar

ECLASS 5.0	27270101
ECLASS 5.1.4	27270101
ECLASS 6.0	27270101
ECLASS 6.2	27270101
ECLASS 7.0	27270101
ECLASS 8.0	27270101
ECLASS 8.1	27270101
ECLASS 9.0	27270101
ECLASS 10.0	27270101
ECLASS 11.0	27270101
ECLASS 12.0	27274001
ETIM 5.0	EC002714
ETIM 6.0	EC002714
ETIM 7.0	EC002714
ETIM 8.0	EC002714
UNSPSC 16.0901	39122230

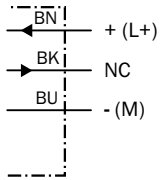
Montaj uyarısı

Düz kafalı montaj

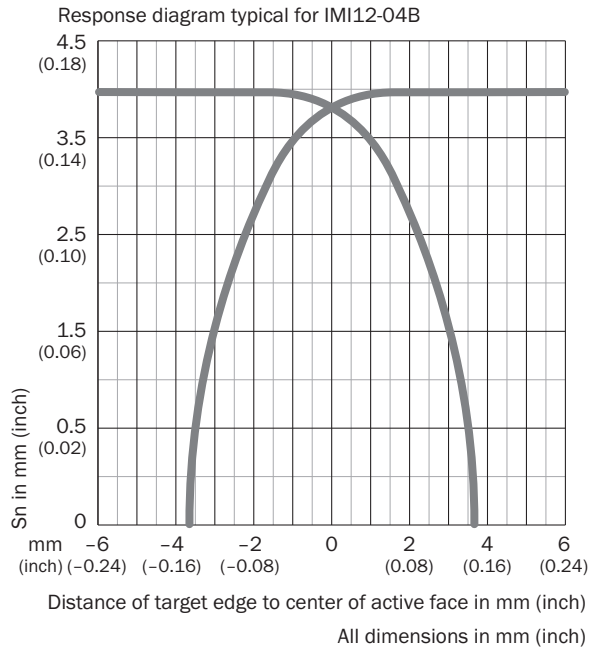


Bağlantı şeması

Cd-003

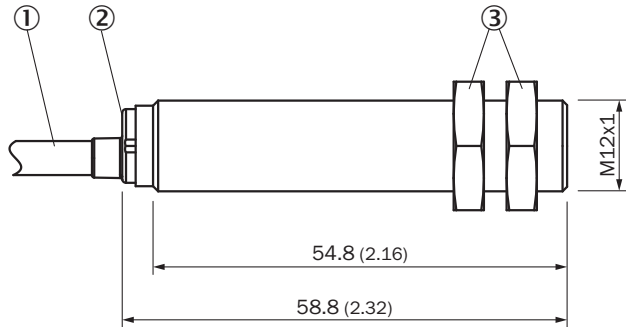


Tepki eğrisi



Teknik çizim (Ölçüler mm cinsindedir)



IM12 Inox, düz kafa



- 1 Bağlantı
- 2 LED göstergesi
- 3 Montaj somunu (2 x); anahtar numarası 17, paslanmaz çelik V4A

Önerilen aksesuar

Diğer cihaz modelleri ve aksesuar → www.sick.com/IMI

	Kısa açıklama	Tip	Stok no.
Diğer			
	<ul style="list-style-type: none">Bağlantı türü A kafa: Erkek konnektör, M12, 4 pin, düz, A kodlamalıAçıklama: BlendajsızBağlantı tekniği: Vidalı bağlantılarOnaylı iletken enine kesiti: ≤ 0,75 mm²Uygulama alanı: Hijyenik ve ıslak alanlar	STE-1204-GN	6028359
	<ul style="list-style-type: none">Bağlantı türü A kafa: Erkek konnektör, M12, 4 pin, düz, A kodlamalıAçıklama: BlendajsızBağlantı tekniği: Vidalı bağlantılarOnaylı iletken enine kesiti: ≤ 0,75 mm²Bilgi: İki kablo bağlantısına sahip çiftli erkek konnektörUygulama alanı: Hijyenik ve ıslak alanlar	STE-1204-TN	6028360
	<ul style="list-style-type: none">Bağlantı türü A kafa: Dişi konnektör, M12, 4 pin, düz, A kodlamalıAçıklama: BlendajsızBağlantı tekniği: Vidalı bağlantılarOnaylı iletken enine kesiti: ≤ 0,75 mm²Uygulama alanı: Hijyenik ve ıslak alanlar	DOS-1204-GN	6028357
	<ul style="list-style-type: none">Bağlantı türü A kafa: Dişi konnektör, M12, 4 pin, açılı, A kodlamalıAçıklama: BlendajsızBağlantı tekniği: Vidalı bağlantılarOnaylı iletken enine kesiti: ≤ 0,75 mm²Uygulama alanı: Hijyenik ve ıslak alanlar	DOS-1204-WN	6028358

BİR BAKIŞTA SICK

SICK, endüstriyel uygulamalarda akıllı sensör ve sensör çözümleri konusunda lider üreticilerdendir. Eşsiz bir ürün ve hizmet yelpazesi; süreçlerin güvenli ve etkili şekilde kontrolünü, kişilerin kazalardan korunmasını ve çevreye verilen zararların önlenmesini sağlayan mükemmel temeli oluşturur.

Çok çeşitli branşlarda kapsamlı bilgi birikimine sahibiz ve süreçleriniz ile gerekliliklerinizi iyi biliyoruz. İşte bu sayede akıllı sensörlerle tam da müşterilerimizin ihtiyacı olanı teslim edebiliyoruz. Sistem çözümleri Avrupa, Asya ve Kuzey Amerika'da bulunan uygulama merkezlerinde müşteriye özel olarak test ve optimize edilir. Bütün bunlar bizi güvenilir bir tedarikçi ve ARGE ortağı haline getiriyor.

Kapsamlı hizmetlerimiz teklifimizi tamamlar: SICK Ömür Boyu servis hizmeti makinenin kullanım ömrü boyunca güvenlik ve verimlilik ile ilgili destek sağlar.

Bu bizim için "Sensör Zekası"dır.

DÜNYA GENELİNDE HEMEN YAKININIZDA:

Bilgi almak ve diğer merkezler için → www.sick.com