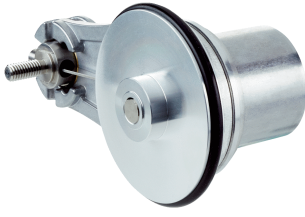


DBV50E-22CKB0200

DBV50

TEKERLEKLI ENKODER

SICK
Sensor Intelligence.



Resimler farklı olabilir



Sipariş bilgileri

Tip	Stok no.
DBV50E-22CKB0200	1081467

Diğer cihaz modelleri ve aksesuar → www.sick.com/DBV50

Ayrıntılı teknik bilgiler

Emniyet tekniği parametreleri

MTTF_D (tehlike oluşturan bir devre dışı kalma durumunda kadar ortalama süre)	600 yıl (EN ISO 13849-1) ¹⁾
--	--

¹⁾ Bu ürün standart bir üründür, makine direktiflerinde tanımlanmış güvenli komponent içermez. Yapı elemanlarının nominal yük bazlı hesaplaması, ortalama ortam sıcaklığı 40 °C, kullanım sıklığı 8760 h/a. Bütün elektronik devre dışı kalma durumları tehlikeli devre dışı kalma olarak kabul edilir. Ayrıntılı bilgi için bakınız Doküman No. 8015532.

Performans

Devir başına palsler	200
Çözünürlük palsler/mm	1
Ölçüm adımı (çözünürlük mm/pals)	1
Ölçüm sapması	± 18° / tur başına pals
Hata limitleri	± 4 mm/ m, ölçüm tekerleğine bağlı olarak (tekerlek + yüzey)
Algılama derecesi	≤ 0,5 ± %5
Başlatma süresi	< 3 ms

Arayüzler

İletişim arayüzü	Artımlı
İletişim arayüzü ayrıntısı	TTL / RS-422
Sinyal kanalı sayısı	6 kanal

Elektriksel veriler

Yüksüz işletim akımı	50 mA
Bağlantı tipi	Kablo, 8 telli, universal, 1,5 m ¹⁾
Yüksüz maks. güç tüketimi	≤ 0,5 W
Besleme Gerilimi	7 V ... 30 V
Maks. yük akımı	30 mA
Maksimum çıkış frekansı	≤ 300 kHz
Referans sinyali, sayı	1
Referans sinyali, konum	90°, elektrikli, A ve B ile mantıksal birleşim
Ters polarizasyon koruması	✓

¹⁾ Damar sayısı elektrikli arayüze bağlı: arayüz A, C, E: 8 damarlı, arayüz G, P, R: 5 damarlı.

²⁾ Sadece Us ve GND doğru şekilde bağlandığında kısa devre dayanımı verilir.

Çıkışların kısa devre dayanımı	✓ ²⁾
---------------------------------------	-----------------

1) Damar sayısı elektrikli arayüze bağlı: arayüz A, C, E: 8 damarlı, arayüz G, P, R: 5 damarlı.

2) Sadece Us ve GND doğru şekilde bağlandığında kısa devre dayanımı verilir.

Mekanik veriler

Ölçüm tekerleği çevresi	200 mm
Ölçüm tekerleği yüzeyi	NBR70 O halkası ¹⁾
Yay kolu modeli	63,5 mm yay kolu, ölçüm tekerleği montaj tarafında, 1 ölçüm tekerleği
Şasi	+ 300 g
Materyal, enkoder	Mil Paslanmaz çelik Flanş Alüminyum Gövde Alüminyum Kablo PVC
Materyal, yay kolu mekaniği	Yay elemanı Yaylı çelik, paslanmaz Ölçüm tekerleği, yay kolu Alüminyum
Çalışmaya başlama torku	0,9 Ncm (20 °C'de)
İşletme torku	0,6 Ncm (20 °C'de)
Çalışma devir sayısı	1.500 min ⁻¹
Maksimum devir sayısı	3.000 min ⁻¹ ²⁾
Rulman dayanım ömrü	2,0 x 10 ⁹ devir
Maksimum yay yolu/yay kolu sapma	14 mm 14 N yay yolu durumunda
Önerilen ön gerilim	15 N 10 mm sapma durumunda ³⁾
Yayların izin verilen maks. çalışma alanı (sürekli çalışma)	± 3 mm
Önerilen yay sapması	2 mm ... 13 mm
Yay elemanı çalışma süresi	> 1,4 milyon periyot ⁴⁾
Ölçülen nesneye göre montaj pozisyonu	Tercihen üstten, alttan mümkün ⁵⁾

1) Bir ölçüm tekerleğinin yüzeyi aşınmaya maruz kalır. Bu durum basma basıncına, uygulamadaki ivmelenme davranışına, çalışma hızına, ölçüm yüzeyine, ölçüm tekerleğinin mekanik ayarına, sıcaklığa ve ortam koşullarına bağlıdır. Ölçüm tekerleği niteliğinin düzenli aralıklarla kontrol edilmesini ve gerekli olursa değiştirilmesini öneriyoruz.

2) Daimi çalıştırma yok. Sinyal kalitesi kötü.

3) Üstten ölçüm yüzeyine ölçümde.

4) Bir periyot, önerilen ön gerilim pozisyonundan ± 3 mm yukarıya ve aşağıya harekete uygundur.

5) Altan montajda yay ön gerilimindeki enkoder ağırlığı dikkate alınmalıdır.

Ortam verileri

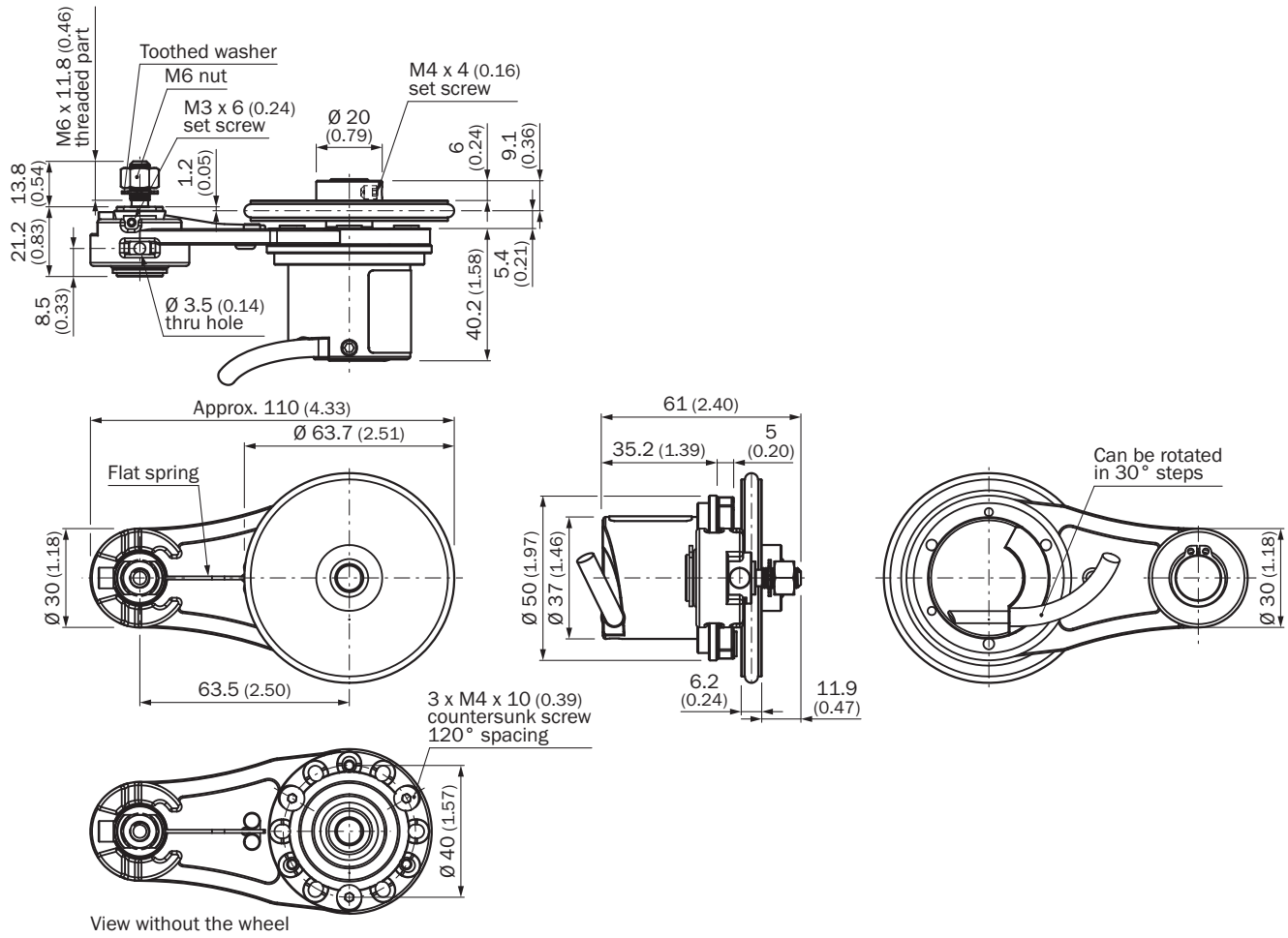
EMVC	EN 61000-6-2 ve EN 61000-6-3 uyarınca (Sınıf A)
Koruma sınıfı	IP65
İzin verilen rölatif nem	90 % (Çiğlenmeye izin verilmez)
Çalışma sıcaklığı aralığı	-20 °C ... +85 °C -35 °C ... +95 °C (Talep üzerine)
Depolama sıcaklığı aralığı	-40 °C ... +100 °C, Ambalajsız

Sınıflandırmalar

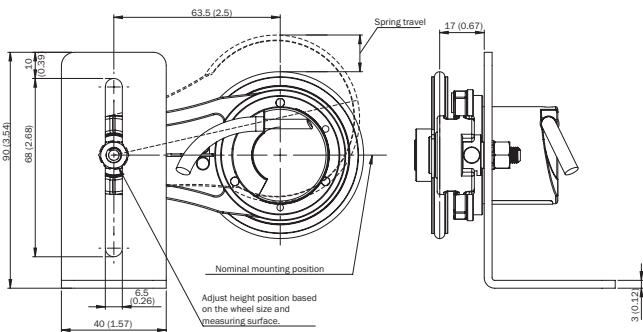
ECLASS 5.0	27270501
ECLASS 5.1.4	27270501
ECLASS 6.0	27270590
ECLASS 6.2	27270590
ECLASS 7.0	27270501
ECLASS 8.0	27270501
ECLASS 8.1	27270501
ECLASS 9.0	27270501
ECLASS 10.0	27270790
ECLASS 11.0	27270707
ECLASS 12.0	27270504
ETIM 5.0	EC001486
ETIM 6.0	EC001486
ETIM 7.0	EC001486
ETIM 8.0	EC001486
UNSPSC 16.0901	41112113

Teknik çizim (Ölçüler mm cinsindedir)

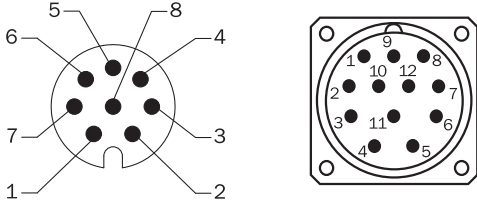
63,5 mm yay kolu, ölçüm tekerleği montaj tarafında, 1 ölçüm tekerleği



Montaj şablonları



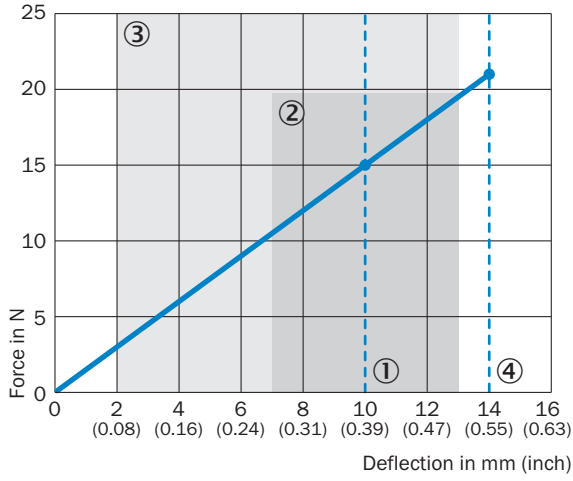
PIN yerleşimi



Kablo / gövdedeki M12 konnektörlü soket (erkek) görünümü

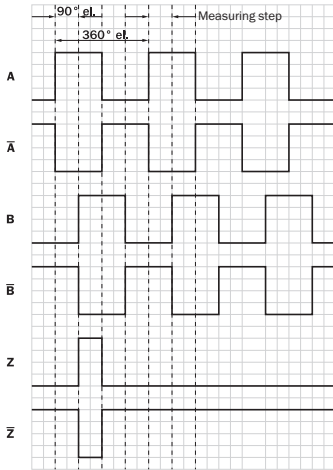
Diyagramlar

Kuvvet - yay yolu diyagramı ve çalışma alanı



- ① Önerilen ön gerilim: 10 mm
- ② İzin verilen çalışma alanı (sürekli çalışma) +/- 3 mm
- ③ Önerilen yay sapması: 2 - 13 mm
- ④ Maksimum yay sapması: 14 mm

Elektrikli arayüzler için sinyal çıkışları TTL ve HTL










Enkoder miline bakarak Cw, boyutsal çizimle karşılaştırın.G, P, R arayüzlerini sadece A, B, Z kanalları uygular.

Önerilen aksesuar

Diğer cihaz modelleri ve aksesuar → www.sick.com/DBV50

	Kısa açıklama	Tip	Stok no.
Diğer montaj aksesuarları			
	8 mm solid shaft için O-ringli alüminyum ölçüm çarkı (NBR70), çevre 200 mm	BEF-MR008020R	2055223
	Ölçüm çarkları için O-ring (200 mm çevre)	BEF-OR-053-040	2064061
Flanşlar			
	Modüler ölçüm tekerleği sistemi için adaptör flanşı	BEF-AP-MRS	2084969
Montaj braketi ve plakaları			
	36 mm merkezleme bileziği bulunan enkoderler için montaj köşebendi	BEF-WF-MRS	2084709
Diğer			
	<ul style="list-style-type: none"> Bağlantı türü A kafa: Dişi konnektör, M12, 8 pin, düz Bağlantı türü B kafa: Açık kablo ucu Sinyal türü: Artımlı, SSI Kablo: 2 m, 8 telli, PUR, halojensiz Açıklama: Artımlı, SSI, Blendajlı, Kafa A: Dişi konnektör, M12, 8 pin, düz, Kafa B: Kablo Kablo: Çekme zincirine uygun, PVC, ekranlı, 4 x 2 x 0,25 mm², Ø 7,0 mm Bağlantı tekniği: Açık kablo ucu 	DOL-1208-G02MAC1	6032866
	<ul style="list-style-type: none"> Bağlantı türü A kafa: Dişi konnektör, M12, 8 pin, düz Bağlantı türü B kafa: Açık kablo ucu Sinyal türü: Artımlı, SSI Kablo: 5 m, 8 telli, PUR, halojensiz Açıklama: Artımlı, SSI, Blendajlı, Kafa A: Dişi konnektör, M12, 8 pin, düz, Kafa B: Kablo Kablo: Çekme zincirine uygun, PVC, ekranlı, 4 x 2 x 0,25 mm², Ø 7,0 mm Bağlantı tekniği: Açık kablo ucu 	DOL-1208-G05MAC1	6032867
	<ul style="list-style-type: none"> Bağlantı türü A kafa: Dişi konnektör, M12, 8 pin, düz Bağlantı türü B kafa: Açık kablo ucu Sinyal türü: Artımlı, SSI Kablo: 10 m, 8 telli, PUR, halojensiz Açıklama: Artımlı, SSI, Blendajlı, Kafa A: Dişi konnektör, M12, 8 pin, düz, Kafa B: Kablo Kablo: Çekme zincirine uygun, PVC, ekranlı, 4 x 2 x 0,25 mm², Ø 7,0 mm Bağlantı tekniği: Açık kablo ucu 	DOL-1208-G10MAC1	6032868
	<ul style="list-style-type: none"> Bağlantı türü A kafa: Dişi konnektör, M12, 8 pin, düz Bağlantı türü B kafa: Açık kablo ucu Sinyal türü: Artımlı, SSI Kablo: 20 m, 8 telli, PUR, halojensiz Açıklama: Artımlı, SSI, Blendajlı, Kafa A: Dişi konnektör, M12, 8 pin, düz, Kafa B: Kablo Kablo: Çekme zincirine uygun, PVC, ekranlı, 4 x 2 x 0,25 mm², Ø 7,0 mm Bağlantı tekniği: Açık kablo ucu 	DOL-1208-G20MAC1	6032869
	<ul style="list-style-type: none"> Bağlantı türü A kafa: Dişi konnektör, M12, 8 pin, düz Bağlantı türü B kafa: Açık kablo ucu Sinyal türü: Artımlı, SSI Kablo: 25 m, 8 telli, PUR, halojensiz Açıklama: Artımlı, SSI, Blendajlı, Kafa A: Dişi konnektör, M12, 8 pin, düz, Kafa B: Kablo Kablo: Çekme zincirine uygun, PVC, ekranlı, 4 x 2 x 0,25 mm², Ø 7,0 mm Bağlantı tekniği: Açık kablo ucu 	DOL-1208-G25MAC1	6067859

	Kısa açıklama	Tip	Stok no.
	<ul style="list-style-type: none"> • Bağlantı türü A kafa: Açık kablo ucu • Bağlantı türü B kafa: Açık kablo ucu • Sinyal türü: SSI, Artımlı, HIPERFACE® • Teslimat Kapsamı: Metreyle satılan ürün • Kablo: 8 telli, PUR, halojensiz • Açıklama: SSI, Artımlı, HIPERFACE®, Blendajlı 	LTG-2308-MWENC	6027529
	<ul style="list-style-type: none"> • Bağlantı türü A kafa: Açık kablo ucu • Bağlantı türü B kafa: Açık kablo ucu • Sinyal türü: SSI, Artımlı • Teslimat Kapsamı: Metreyle satılan ürün • Kablo: 11 telli, PUR • Açıklama: SSI, Artımlı, Blendajlı 	LTG-2411-MW	6027530
	<ul style="list-style-type: none"> • Bağlantı türü A kafa: Açık kablo ucu • Bağlantı türü B kafa: Açık kablo ucu • Sinyal türü: SSI, Artımlı • Teslimat Kapsamı: Metreyle satılan ürün • Kablo: 12 telli, PUR, halojensiz • Açıklama: SSI, Artımlı, Blendajlı 	LTG-2512-MW	6027531
	<ul style="list-style-type: none"> • Bağlantı türü A kafa: Açık kablo ucu • Bağlantı türü B kafa: Açık kablo ucu • Sinyal türü: SSI, TTL, HTL, Artımlı • Teslimat Kapsamı: Metreyle satılan ürün • Kablo: 12 telli, UV ve tuzlu suya dayanıklı, PUR, halojensiz • Açıklama: SSI, TTL, HTL, Artımlı, Blendajlı, Kafa A: Kablo Kafa B: Kablo Kablo: Çekme zincirine uygun, PUR, halojensiz, ekranlı, UV ve tuzlu suya dayanıklı, 4 x 2 x 0,25 mm² + 2 x 0,5 mm² + 2 x 0,14 mm², Ø 7,8 mm 	LTG-2612-MW	6028516
	<ul style="list-style-type: none"> • Bağlantı türü A kafa: Erkek konnektör, M12, 8 pin, düz, A kodlamalı • Sinyal türü: Artımlı • Kablo: CAT5, CAT5e • Açıklama: Artımlı, Blendajlı, Kafa A: Erkek konnektör, M12, 8 pin, düz, A kodlamalı, ekranlı, 4 mm ... 8 mm kablo çapı için Kafa B: - Çalışma sıcaklığı: -40 °C ... +85 °C • Bağlantı tekniği: Yalıtım deplasman konnektörünün hızlı bağlantısı • Onaylı iletken enine kesiti: 0,14 mm² ... 0,34 mm² 	STE-1208-GA01	6044892
	<ul style="list-style-type: none"> • Bağlantı türü A kafa: Erkek konnektör, M23, 12 pin, düz, A kodlamalı • Sinyal türü: HIPERFACE®, SSI, Artımlı, RS-422 • Açıklama: HIPERFACE®, SSI, Artımlı, RS-422, Blendajlı, M23 erkek konnektör • Bağlantı tekniği: Lehim bağlantısı 	STE-2312-G	6027537
	<ul style="list-style-type: none"> • Bağlantı türü A kafa: Erkek konnektör, M23, 12 pin, düz, A kodlamalı • Sinyal türü: HIPERFACE®, SSI, Artımlı • Açıklama: HIPERFACE®, SSI, Artımlı, Blendajlı, Kafa A: Erkek konnektör, M23, 12 pin, düz, 5,5 mm ... 10,5 mm kablo çapı için Kafa B: - Çalışma sıcaklığı: -40 °C ... +125 °C • Bağlantı tekniği: Lehim bağlantısı 	STE-2312-G01	2077273
	<ul style="list-style-type: none"> • Bağlantı türü A kafa: Dişi konnektör, M12, 8 pin, düz, A kodlamalı • Sinyal türü: Artımlı, SSI • Kablo: CAT5, CAT5e • Açıklama: Artımlı, SSI, Blendajlı, Kafa A: Dişi konnektör, M12, 8 pin, düz, A kodlamalı, artımsal, SSI, ekranlı, 4 mm ... 8 mm kablo çapı için Kafa B: - Çalışma sıcaklığı: -40 °C ... +85 °C • Bağlantı tekniği: Yalıtım deplasman konnektörünün hızlı bağlantısı • Onaylı iletken enine kesiti: 0,14 mm² ... 0,34 mm² 	DOS-1208-GA01	6045001
	<ul style="list-style-type: none"> • Bağlantı türü A kafa: Dişi konnektör, M23, 12 pin, düz, A kodlamalı • Sinyal türü: HIPERFACE®, SSI, Artımlı • Açıklama: HIPERFACE®, SSI, Artımlı, Blendajlı, Kafa A: Dişi konnektör, M23, 12 pin, düz, ekranlı, 5,5 mm ... 10,5 mm kablo çapı için Kafa B: - Çalışma sıcaklığı: -20 °C ... +130 °C • Bağlantı tekniği: Lehim bağlantısı 	DOS-2312-G	6027538

	Kısa açıklama	Tip	Stok no.
	<ul style="list-style-type: none">Bağlantı türü A kafa: Dişi konnektör, M23, 12 pin, düz, A kodlamalıSinyal türü: HIPERFACE®, SSI, ArtımlıAçıklama: HIPERFACE®, SSI, Artımlı, Blendajlı, Kafa A: Dişi konnektör, M23, 12 pin, düz, ekranlı, 5,5 mm ... 10,5 mm kablo çapı için Kafa B: - Çalışma sıcaklığı: -40 °C ... +125 °CBağlantı tekniği: Lehim bağlantısı	DOS-2312-G02	2077057
	<ul style="list-style-type: none">Bağlantı türü A kafa: Dişi konnektör, M23, 12 pin, açılı, A kodlamalıSinyal türü: HIPERFACE®, SSI, ArtımlıAçıklama: HIPERFACE®, SSI, Artımlı, Blendajlı, Kafa A: Dişi konnektör, M23, 12 pin, açılı, ekranlı, 4,2 mm ... 6,6 mm kablo çapı için Kafa B: - Çalışma sıcaklığı: -20 °C ... +130 °CBağlantı tekniği: Lehim bağlantısı	DOS-2312-W01	2072580
	<ul style="list-style-type: none">Bağlantı türü A kafa: Dişi konnektör, M23, 9 pin, düz, A kodlamalıSinyal türü: HIPERFACE®, SSI, ArtımlıAçıklama: HIPERFACE®, SSI, Artımlı, Blendajlı, Kafa A: Dişi konnektör, M23, 9 pin, düz, ekranlı, 5,5 mm ... 10,5 mm kablo çapı için Kafa B: - Çalışma sıcaklığı: -20 °C ... +130 °CBağlantı tekniği: Lehim bağlantısı	DOS-2309-G	6028533

BİR BAKIŞTA SICK

SICK, endüstriyel uygulamalarda akıllı sensör ve sensör çözümleri konusunda lider üreticilerdendir. Eşsiz bir ürün ve hizmet yelpazesi; süreçlerin güvenli ve etkili şekilde kontrolünü, kişilerin kazalardan korunmasını ve çevreye verilen zararların önlenmesini sağlayan mükemmel temeli oluşturur.

Çok çeşitli branşlarda kapsamlı bilgi birikimine sahibiz ve süreçleriniz ile gerekliliklerinizi iyi biliyoruz. İşte bu sayede akıllı sensörlerle tam da müşterilerimizin ihtiyacı olanı teslim edebiliyoruz. Sistem çözümleri Avrupa, Asya ve Kuzey Amerika'da bulunan uygulama merkezlerinde müşteriye özel olarak test ve optimize edilir. Bütün bunlar bizi güvenilir bir tedarikçi ve ARGE ortağı haline getiriyor.

Kapsamlı hizmetlerimiz teklifimizi tamamlar: SICK Ömür Boyu servis hizmeti makinenin kullanım ömrü boyunca güvenlik ve verimlilik ile ilgili destek sağlar.

Bu bizim için "Sensör Zekası"dır.

DÜNYA GENELİNDE HEMEN YAKININIZDA:

Bilgi almak ve diğer merkezler için → www.sick.com