



HTE18B-L1G1AB

H18 Sure Sense

HIBRIT REFLEKTÖRLÜ SENSÖRLER

SICK
Sensor Intelligence.



Resimler farklı olabilir



Sipariş bilgileri

| Tip | Stok no. |
|---------------|----------|
| HTE18B-L1G1AB | 1101656 |

Diğer cihaz modelleri ve aksesuar → www.sick.com/H18_Sure_Sense

Ayrıntılı teknik bilgiler

Özellikler

| | |
|-----------------------------------|--|
| Fonksiyon prensibi | Cisimden yansımali sensör |
| Çalışma prensibi ayrıntısı | Enerjetik |
| Boyutlar (G x Y x D) | 16,2 mm x 50,1 mm x 34,4 mm |
| Gövde şekli (ışık çıkışı) | Hibrit |
| Diş çapı (Gövde) | M18 |
| Montaj şekli | M18, kafa/M18, baza/yan (24,1 ... 25,4 mm) |
| Gövde rengi | Mavi |
| Maksimum algılama mesafesi | 5 mm ... 1.000 mm ¹⁾ |
| Algılama mesafesi | 10 mm ... 250 mm ²⁾ |
| Işık türü | Kızılötesi ışık |
| Işık kaynağı | LED ³⁾ |
| Işık demet çapı (mesafe) | 110 mm (800 mm) |
| Dalga uzunluğu | 850 nm |
| Ayarlama | |
| Potansiyometre, sağ | Hassasiyet |
| Potansiyometre, sol | Yok |
| Özel özellikler | - |

¹⁾ %90 remisyona sahip algılama malzemesi (standart beyaza göre, DIN 5033).

²⁾ %6 geri yansıtma oranlı algılama malzemesi (standart siyaha göre, DIN 5033).

³⁾ Ortalama dayanım ömrü: T_U = +25 °C için 100.000 saat.

Mekanik/Elektrik

| | |
|--|--|
| Besleme Gerilimi | 21.6 V DC ... 250 V DC, 96 V AC ... 250 V AC ¹⁾ |
| Akım tüketimi | ≤ 10 mA ²⁾ |
| Anahtarlama çıkışı | MOSFET |
| Anahtarlama tipi | Aydınlık ile anahtarlama |
| Anahtarlama çıkışı ayrıntısı | |
| Anahtarlama çıkışı Q1 | MOSFET, Aydınlık ile anahtarlama |
| Çıkış akımı I_{max.} | ≤ 100 mA |
| Tepki süresi | ≤ 0,5 ms ³⁾ |
| Anahtarlama frekansı | 1.000 Hz ⁴⁾ |
| Bağlantı tipi | Açık uçlu kablo, 2.000 mm |
| Kablo malzemesi | Plastik, PVC |
| Çapraz kablolama | 0,2 mm ² |
| Koruma devreleri | A ⁵⁾ B ⁶⁾ D ⁷⁾ |
| Koruma sınıfı | II ⁸⁾ |
| Ağırlık | 18 g |
| Gövde malzemesi | Plastik, VISTAL® |
| Malzeme, optik | Plastik, PMMA |
| Koruma sınıfı | IP67 IP69K |
| Teslimat Kapsamı | Sabitleme somunu (1x), M18, plastik, siyah, yassı |
| Elektromanyetik uyumluluk (EMV) | EN 60947-5-2 (Sensör, endüstriyel alanda radyo dalgası koruma şartlarını (elektromanyetik uyumluluk) yerine getirir (radyo dalgası koruma sınıfı A). Meskenlerde kullanım halinde fonksiyon arızalarına neden olabilir.) |
| Çalışma ortamı sıcaklığı | -40 °C ... +70 °C |
| Depo ortam sıcaklığı | -40 °C ... +75 °C |
| UL-dosya no. | E189383 |

¹⁾ T_u = 60 °C'den itibaren, maks. gerilim kaynağı = 120 V.

²⁾ Yüksüz. Çıkış yükü ve sensör aynı akım kaynağını kullanmalıdır.

³⁾ Ohm yükü altında sinyal süresi.

⁴⁾ Normalde açık/normalde kapalı oranında 1:1.

⁵⁾ A = U_V-Kutup değiştirme emniyetli bağlantılar.

⁶⁾ B = Giriş ve çıkışlar kutup değiştirme korumalı.

⁷⁾ D = Çıkışlar aşırı akım ve kısa devre korumalı.

⁸⁾ Anma gerilimi: 250 V AC, aşırı gerilim kategorisi 2.

Bağlantı tipi/bağlantı düzeni

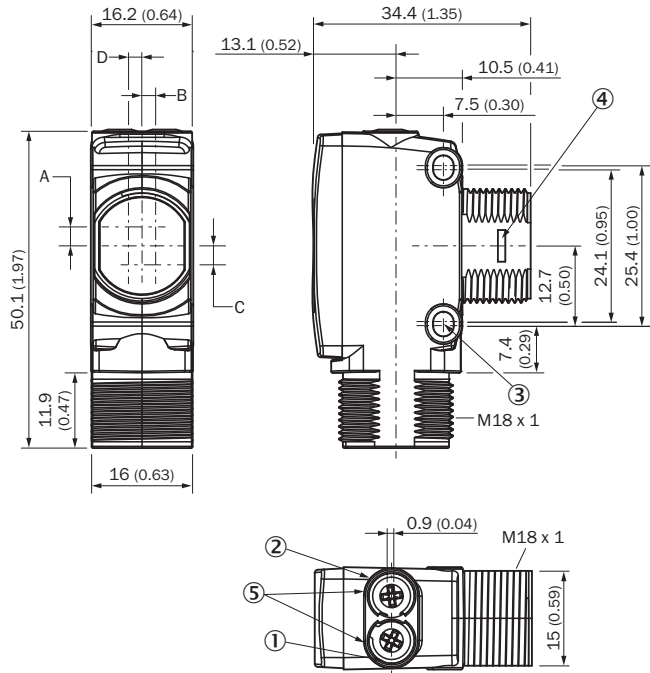
| | |
|--------------------------------|---------------------------|
| Bağlantı tipi | Açık uçlu kablo, 2.000 mm |
| Bağlantı türü ayrıntısı | |
| Çapraz kablolama | 0,2 mm ² |
| Kablo malzemesi | Plastik |
| Bağlantı düzeni | |
| BN | L1 |

BU N
BK Q

Sınıflandırmalar

| | |
|-----------------------|----------|
| ECLASS 5.0 | 27270903 |
| ECLASS 5.1.4 | 27270903 |
| ECLASS 6.0 | 27270903 |
| ECLASS 6.2 | 27270903 |
| ECLASS 7.0 | 27270903 |
| ECLASS 8.0 | 27270903 |
| ECLASS 8.1 | 27270903 |
| ECLASS 9.0 | 27270903 |
| ECLASS 10.0 | 27270903 |
| ECLASS 11.0 | 27270903 |
| ECLASS 12.0 | 27270903 |
| ETIM 5.0 | EC002719 |
| ETIM 6.0 | EC002719 |
| ETIM 7.0 | EC002719 |
| ETIM 8.0 | EC002719 |
| UNSPSC 16.0901 | 39121528 |

Teknik çizim (Ölçüler mm cinsindedir)

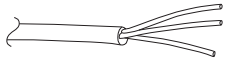


- ① Gösterge LED'i sarı: ışık alımı durumu
- ② Gösterge LED'i yeşil: durum göstergesi
- ③ Sabitleme deliği M3
- ④ Montaj adaptör halkası için yaylı anahtar (ayrıca temin edilir)
- ⑤ Potansiyometre (seçilmişse) veya LED göstergesi

| Mm (inç) cinsinden boyutlar | Alıcı | | Verici | |
|-----------------------------|--------------|------------|------------|------------|
| | A | B | C | D |
| HTB18 / HTF18 | - 1.1 (0.04) | 1.1 (0.04) | 4.7 (0.19) | 0.6 (0.02) |
| HTE18 / HL18 / HSE18 | 2.5 (0.1) | 0.0 (0.0) | 4.0 (0.16) | 0.0 (0.0) |

Bağlantı tipi

Bağlantı düzeni, bkz. teknik veriler tablosu: Bağlantı tipi/bağlantı düzeni

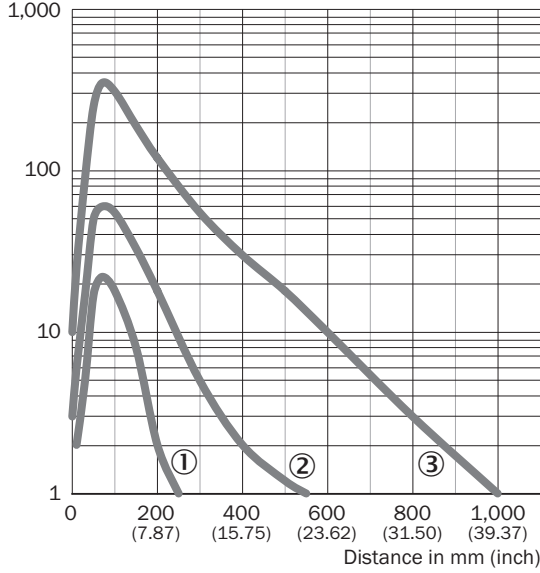


3 telli kablo

Karakteristik eğri

Kızılötesi ışık

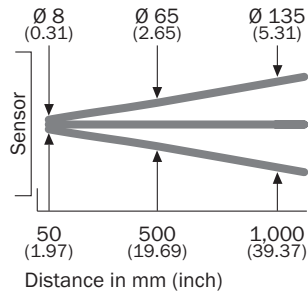
Operating reserve



- ① Siyah üzerinde algılama mesafesi, %6 remisyon derecesi
- ② Gri üzerinde algılama mesafesi, %18 remisyon derecesi
- ③ Beyaz üzerinde algılama mesafesi, %90 remisyon derecesi

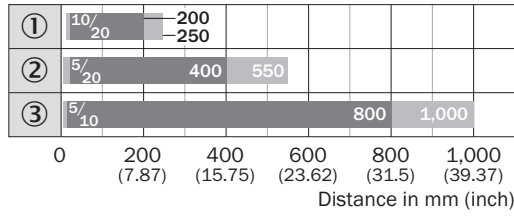
Işık demeti çapı

Kızılötesi ışık



Algılama mesafesi diyagramı

Kızılötesi ışık

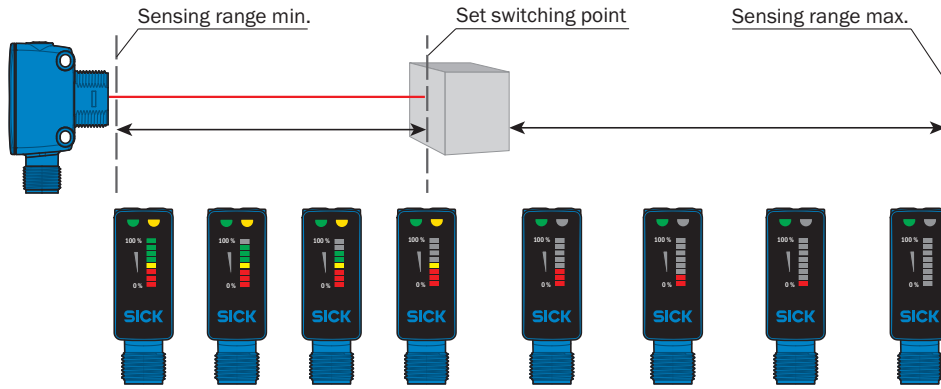


■ Sensing range

■ Sensing range max.

- ① Siyah üzerinde algılama mesafesi, %6 remisyon derecesi
 ② Gri üzerinde algılama mesafesi, %18 remisyon derecesi
 ③ Beyaz üzerinde algılama mesafesi, %90 remisyon derecesi

Fonksiyonlar



BİR BAKIŞTA SICK

SICK, endüstriyel uygulamalarda akıllı sensör ve sensör çözümleri konusunda lider üreticilerdendir. Eşsiz bir ürün ve hizmet yelpazesi; süreçlerin güvenli ve etkili şekilde kontrolünü, kişilerin kazalardan korunmasını ve çevreye verilen zararların önlenmesini sağlayan mükemmel temeli oluşturur.

Çok çeşitli branşlarda kapsamlı bilgi birikimine sahibiz ve süreçleriniz ile gerekliliklerinizi iyi biliyoruz. İşte bu sayede akıllı sensörlerle tam da müşterilerimizin ihtiyacı olanı teslim edebiliyoruz. Sistem çözümleri Avrupa, Asya ve Kuzey Amerika'da bulunan uygulama merkezlerinde müşteriye özel olarak test ve optimize edilir. Bütün bunlar bizi güvenilir bir tedarikçi ve ARGE ortağı haline getiriyor.

Kapsamlı hizmetlerimiz teklifimizi tamamlar: SICK Ömür Boyu servis hizmeti makinenin kullanım ömrü boyunca güvenlik ve verimlilik ile ilgili destek sağlar.

Bu bizim için "Sensör Zekası"dır.

DÜNYA GENELİNDE HEMEN YAKININIZDA:

Bilgi almak ve diğer merkezler için → www.sick.com