

MLG05W-0500E12501

MLG-2 WebChecker

BOYUT ÖLÇME IŞIK BARIYERİ (ANALOG/BUS ARAYÜZ)

SICK
Sensor Intelligence.



Resimler farklı olabilir



Sipariş bilgileri

| Tip | Stok no. |
|-------------------|----------|
| MLG05W-0500E12501 | 1112715 |

Diğer cihaz modelleri ve aksesuar → www.sick.com/MLG-2_WebChecker

Ayrıntılı teknik bilgiler

Özellikler

| | |
|---|---|
| Cihaz modeli | Hat kenarı kontrolü |
| Sensör prensibi | Verici/Alıcı |
| Minimum nesne uzunluğu | 4 mm ¹⁾ |
| İki ışın arasındaki mesafe | 5 mm |
| Çözünürlük | 0,1 mm |
| Döngü süresi | Işık huzmesi başına 32 µs |
| Tekrarlanabilirlik | 6 µm ²⁾ |
| Doğruluk | ± 0,3 mm ³⁾ |
| Senkronizasyon türü | Kablo |
| Işın demeti sayısı | 150 |
| Toplam ölçüm alanı genişliği | 745 mm |
| Ölçüm alanı genişliği Detay | |
| Ölçüm alanı genişliği (bağlantı tarafı) | 745 mm |
| Kör bölge (orta bölge) | 0 mm |
| Ölçüm alanı genişliği (kafa tarafı) | 0 mm |
| Yazılım özellikleri (varsayılan) | |
| Q ₁ | Alarm genel |
| Uygulama | Standart modu |
| Teslimat kapsamında | 1 x verici 1 x alıcı 1 x Fieldbus haberleşme modülü 4/6 × QuickFix tutucu (2 m denetleme yüksekliğinden itibaren 6 QuickFix tutucu) 1 × hızlı başlatma kılavuzu |

¹⁾ Bkz. Grafik: Ürün tanımı.

²⁾ 1 Sigma, %0 nesne transmisyonu.

³⁾ Typical 0.1 mm. opak nesnelere ve verici/alıcının tam hizalanmasında.

Mekanik/Elektrik

| | |
|--|--|
| Işık kaynağı | LED, Kızılötesi ışık |
| Dalga uzunluğu | 850 nm |
| Gerilim kaynağı U_V | DC 19,2 V ... 28,8 V ¹⁾ |
| Verici akım tüketimi | 62,5 mA ²⁾ |
| Alıcı akım tüketimi | 150 mA ²⁾ |
| Fieldbus haberleşme modülünün akım tüketimi | 115 mA |
| Sinyal taşıma | < 5 V _{SS} |
| Çıkış akımı I_{max} | 100 mA |
| Çıkış yükü, kapasitif | 100 nF |
| Çıkış yükü, endüktif | 1 H |
| Başlatma süresi | < 1 s |
| Anahtarlama çıkışı | İtme-çekme: PNP/NPN |
| Boyutlar (G x Y x D) | 34 mm x 829,4 mm x 30,6 mm |
| Bağlantı tipi | 5 pinli M12 erkek konnektör, 0,22 m 12 pinli M12 erkek konnektör, 0,27 m |
| Gövde malzemesi | Alüminyum |
| Gösterge | LED |
| Koruma sınıfı | IP65, IP67 ³⁾ III |
| Koruma devreleri | U_V kutup değiştirme korumalı bağlantılar Çıkış Q kısa devre korumalı Parazitlenme palsini engelleme |
| Koruma sınıfı | III |
| Ağırlık | 1,759 kg |
| Ön cam | PMMA |
| Opsiyon | Yok |
| UL-dosya no. | NRKH.E181493 |

¹⁾ Yüksüz.

²⁾ 24 V'da yüksüz.

³⁾ Dış alanda çalışma sadece harici bir koruyucu gövde ile.

Performans

| | |
|-----------------------------------|-----------------------|
| Maksimum algılama mesafesi | 3,5 m ¹⁾ |
| Minimum algılama mesafesi | ≥ 0,2 m |
| Algılama mesafesi | 2,5 m |
| Tepki süresi | 30,8 ms ²⁾ |

¹⁾ Çevresel etkiler ve diyotun yıpranması için rezerve yok.

²⁾ Ohm yüklü.

İletişim arayüzü

| | |
|----------------------|----------------|
| EtherCAT® | ✓ |
| Dijital çıkış | Q ₁ |

Adet 1

Ortam verileri

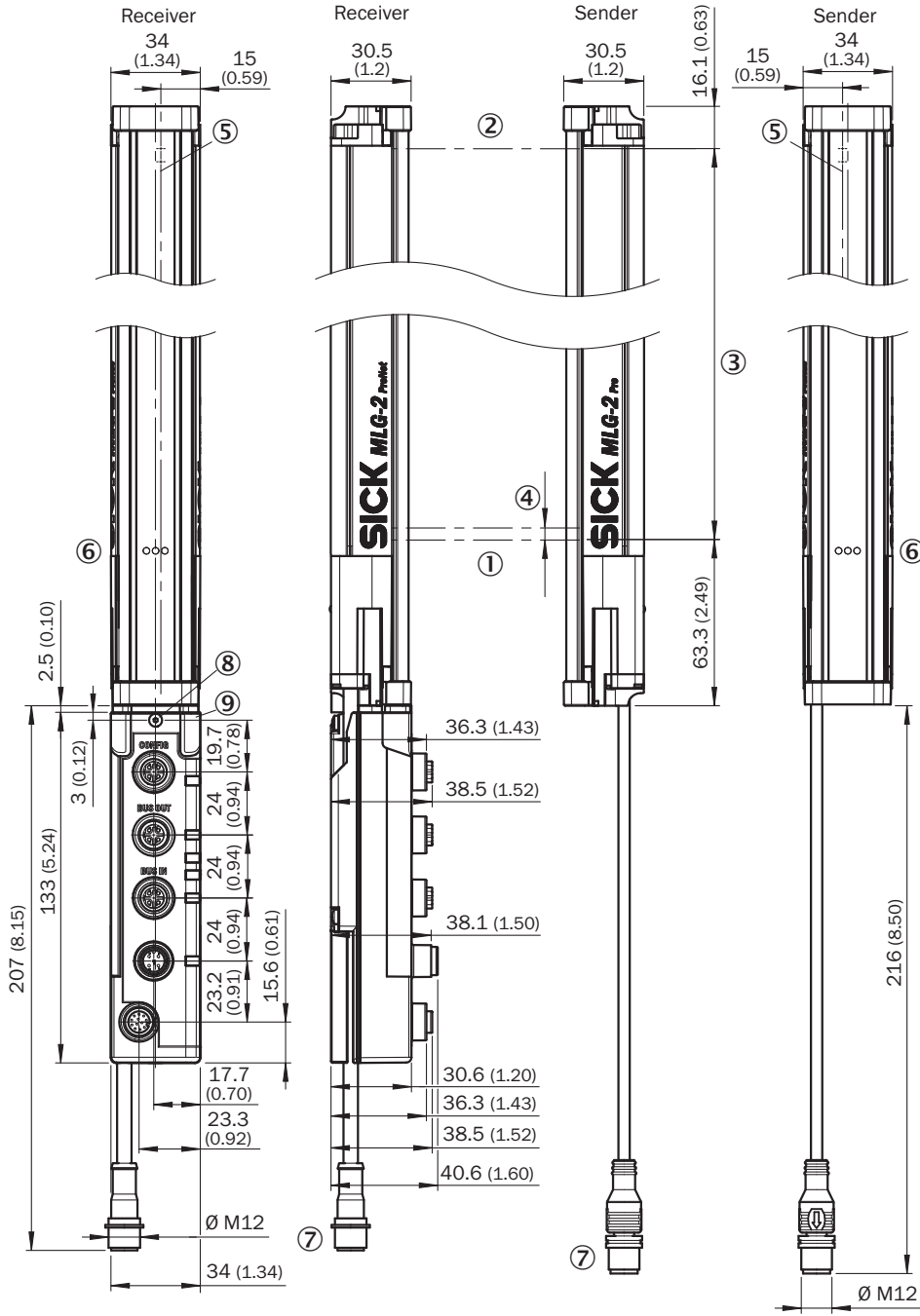
| | |
|-------------------------------------|---|
| Darbe dayanımı | Sürekli şok 10 g, 16 ms, 1000 şok Tek şok 15 g, 11 ms, her 3 aks |
| Titreşime karşı dayanıklılık | Sallama sinüs biçimli 10-150 Hz 5 g |
| Ortam ışığına dayanıklılık | 100.000 lx |
| Çalışma ortamı sıcaklığı | -30 °C ... +55 °C |
| Depo ortam sıcaklığı | -40 °C ... +70 °C |

Sınıflandırmalar

| | |
|-----------------------|----------|
| ECLASS 5.0 | 27270910 |
| ECLASS 5.1.4 | 27270910 |
| ECLASS 6.0 | 27270910 |
| ECLASS 6.2 | 27270910 |
| ECLASS 7.0 | 27270910 |
| ECLASS 8.0 | 27270910 |
| ECLASS 8.1 | 27270910 |
| ECLASS 9.0 | 27270910 |
| ECLASS 10.0 | 27270910 |
| ECLASS 11.0 | 27270910 |
| ECLASS 12.0 | 27270910 |
| ETIM 5.0 | EC002549 |
| ETIM 6.0 | EC002549 |
| ETIM 7.0 | EC002549 |
| ETIM 8.0 | EC002549 |
| UNSPSC 16.0901 | 39121528 |

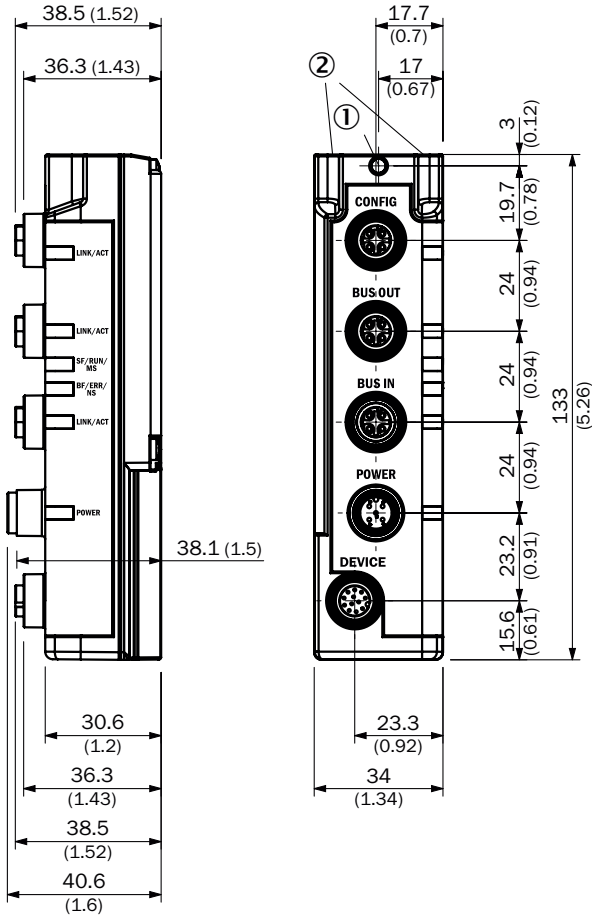
Teknik çizim (Ölçüler mm cinsindedir)

Teknik çizim



- ① İlk ışık huzmesi
- ② Son ışık huzmesi
- ③ Toplam ölçüm alanı genişliği (bkz. Teknik veriler)
- ④ İki ışın arasındaki mesafe
- ⑤ Optik eksen
- ⑥ Durum göstergesi: LED'ler yeşil, sarı, kırmızı
- ⑦ Bağlantı

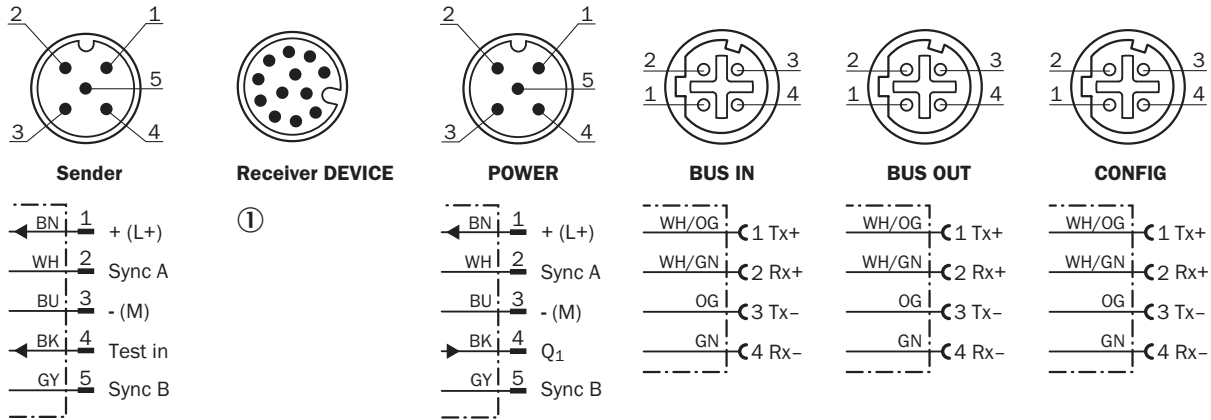
PROFINET, EtherCAT®, EtherNet/IP



- ① Emniyet vidası M4, tork 0,5 Nm
- ② Dişli saplama M4 için, tork 0,5 Nm

Bağlantı tipi ve şeması

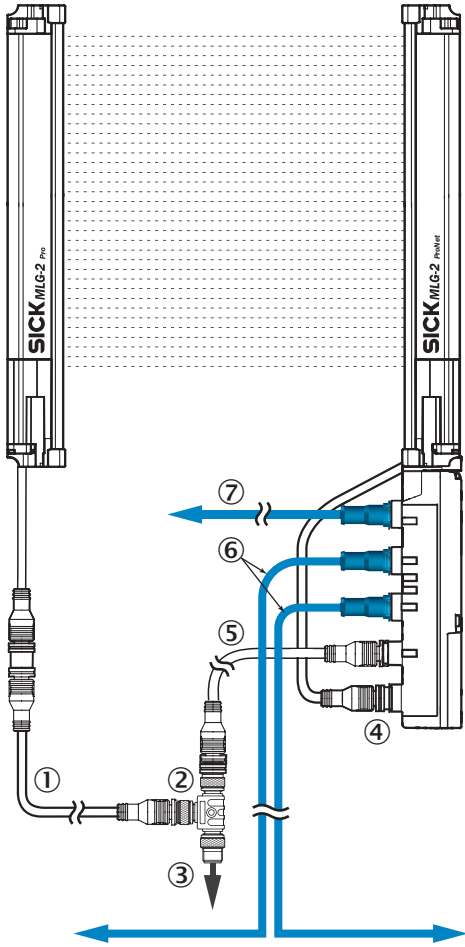
MLG-2 WebChecker



① Connection to fieldbus module

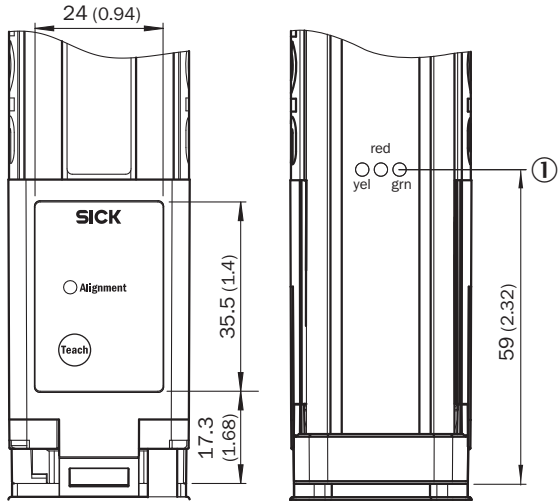
Bağlantı düzeni

Ethernet



- ① Verici bağlantı kablosu (2096010)
- ② T dağıtıcı
- ③ Bağlantı kablosu (2096240)
- ④ Alıcı bağlantısı "DEVICE"
- ⑤ "POWER" bağlantı kablosu (2096010)
- ⑥ Ethernet bağlantı kablosu "BUS IN, BUS OUT"
- ⑦ Ethernet bağlantı kablosu "CONFIG"

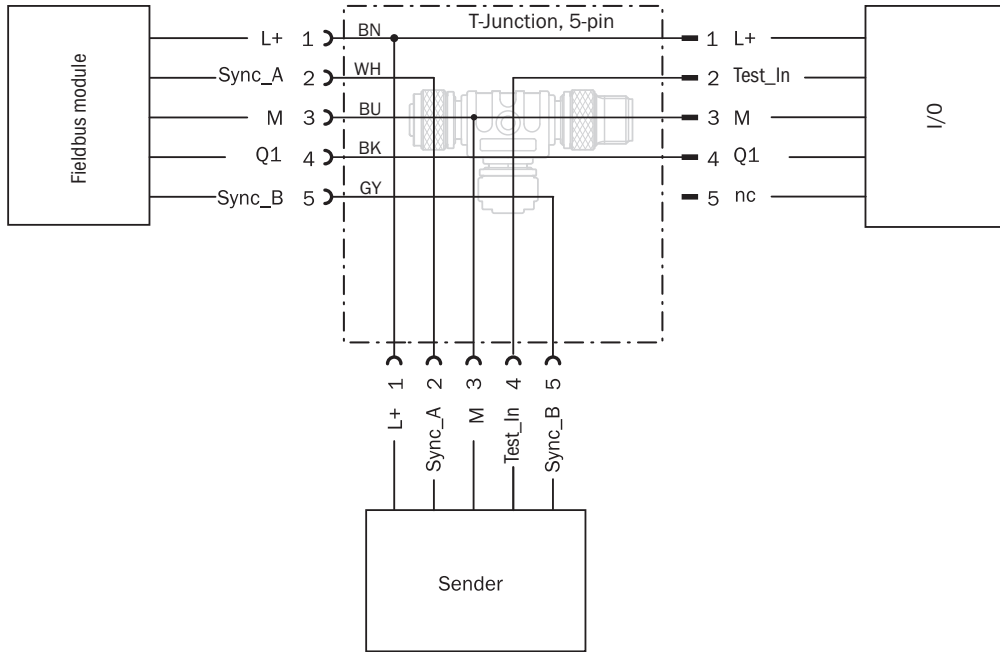
Ayar olanakları



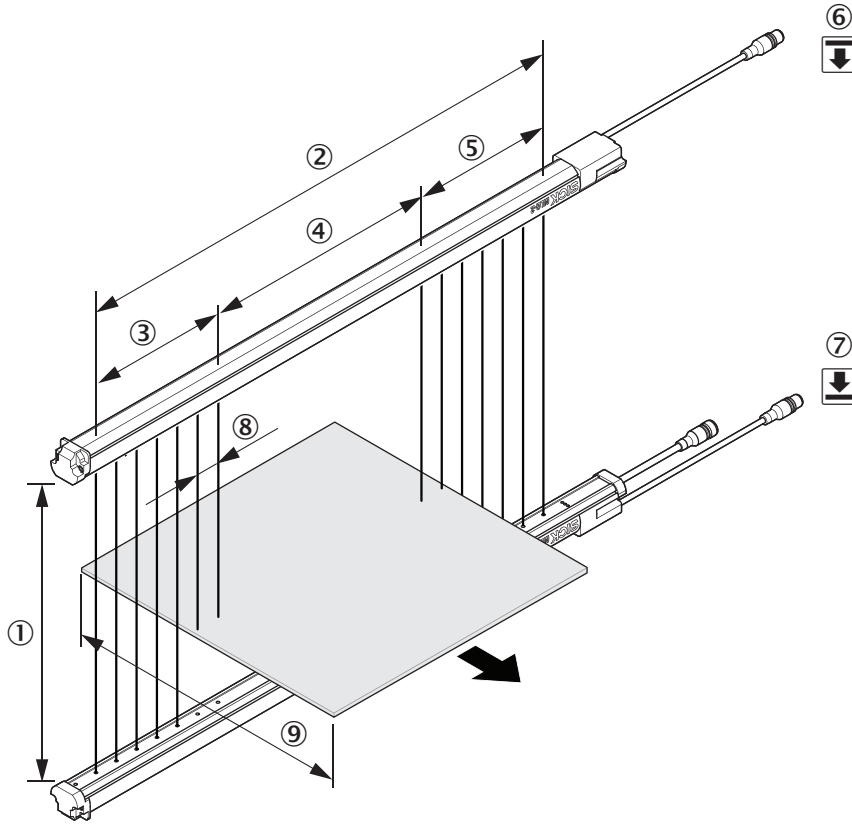
① Durum göstergesi: LED'ler yeşil, sarı, kırmızı

Bağlantı şeması

T dağıtıcı




Ürün tanımı








- ① Algılama mesafesi
- ② Toplam ölçüm alanı genişliği
- ③ Ölçüm alanı genişliği (kafa tarafı)
- ④ Kör bölge (orta bölge)
- ⑤ Ölçüm alanı genişliği (bağlantı tarafı)
- ⑥ Verici
- ⑦ Alıcı
- ⑧ İki ışın arasındaki mesafe
- ⑨ Minimum nesne uzunluğu

Önerilen aksesuar

Diğer cihaz modelleri ve aksesuar → www.sick.com/MLG-2_WebChecker

| | Kısa açıklama | Tip | Stok no. |
|---|---|-----------------|----------|
| Bağlantı ve hizalama mesnedi | | | |
|  | Fieldbus haberleşme modülünün harici montajı için montaj braketi, 1 × montaj braketi ve 1 × M5 × 6 vida, Paslanmaz çelik V2A (1.4301) | BEF-WN-FBM-SET1 | 2082322 |

| | Kısa açıklama | Tip | Stok no. |
|--|---|--------------------|----------|
| Konnektörler ve Kablolar | | | |
|  | <ul style="list-style-type: none"> Bağlantı türü A kafa: Erkek konnektör, M12, 4 pin, D kodlamalı Bağlantı türü B kafa: Erkek konnektör, M12, 4 pin, D kodlamalı Sinyal türü: Ethernet Kablo: 5 m, 4 telli, PUR, halojensiz Açıklama: Ethernet, Çiftler halinde kıvrılmış, Blendajlı Onaylı iletken enine kesiti: $\geq 0,25 \text{ mm}^2$ Uygulama alanı: Yağ/yağlama maddesi alanı | YM2D24-050EA2M2D24 | 6034422 |
|  | <ul style="list-style-type: none"> Bağlantı türü A kafa: Erkek konnektör, M12, 4 pin, düz, D kodlamalı Bağlantı türü B kafa: Erkek konnektör, RJ45, 4 pin, düz Sinyal türü: Ethernet, PROFINET Kablo: 5 m, 4 telli, PUR, halojensiz Açıklama: Ethernet, PROFINET, Blendajlı Uygulama alanı: Çekme zinciri çalışması, Yağ/yağlama maddesi alanı | YM2D24-050PN1MRJA4 | 2106184 |
| Diğer | | | |
|  | <ul style="list-style-type: none"> Bağlantı türü A kafa: Dişi konnektör, M12, 5 pin, A kodlamalı Bağlantı türü B kafa: Dişi konnektör, M12, 5 pin, A kodlamalı Bağlantı türü C kafa: Erkek konnektör, M12, 5 pin, A kodlamalı Bilgi: Ana bağlantı - Konnektör tipi, Konnektörlü soket A - Pin sayısı, Yuvalar - Pin sayısı | SB0-02G12-SM | 6029305 |
|  | <ul style="list-style-type: none"> Bağlantı türü A kafa: Dişi konnektör, M12, 5 pin, düz, A kodlamalı Bağlantı türü B kafa: Açık kablo ucu Sinyal türü: Sensör/hareket elemanı bağlantısı Kablo: 5 m, 5 telli, PVC Açıklama: Sensör/hareket elemanı bağlantısı, Blendajsız Uygulama alanı: Kimyasal aralık | YF2A15-050VB5XLEAX | 2096240 |
|  | <ul style="list-style-type: none"> Bağlantı türü A kafa: Dişi konnektör, M12, 5 pin, düz, A kodlamalı Bağlantı türü B kafa: Erkek konnektör, M12, 5 pin, düz, A kodlamalı Sinyal türü: Sensör/hareket elemanı bağlantısı Kablo: 5 m, 5 telli, PUR, halojensiz Açıklama: Sensör/hareket elemanı bağlantısı, Blendajsız Uygulama alanı: Yağ/yağlama maddesi alanı, Çekme zinciri çalışması, Robot | YF2A15-050UB5M2A15 | 2096010 |

BİR BAKIŞTA SICK

SICK, endüstriyel uygulamalarda akıllı sensör ve sensör çözümleri konusunda lider üreticilerdendir. Eşsiz bir ürün ve hizmet yelpazesi; süreçlerin güvenli ve etkili şekilde kontrolünü, kişilerin kazalardan korunmasını ve çevreye verilen zararların önlenmesini sağlayan mükemmel temeli oluşturur.

Çok çeşitli branşlarda kapsamlı bilgi birikimine sahibiz ve süreçleriniz ile gerekliliklerinizi iyi biliyoruz. İşte bu sayede akıllı sensörlerle tam da müşterilerimizin ihtiyacı olanı teslim edebiliyoruz. Sistem çözümleri Avrupa, Asya ve Kuzey Amerika'da bulunan uygulama merkezlerinde müşteriye özel olarak test ve optimize edilir. Bütün bunlar bizi güvenilir bir tedarikçi ve ARGE ortağı haline getiriyor.

Kapsamlı hizmetlerimiz teklifimizi tamamlar: SICK Ömür Boyu servis hizmeti makinenin kullanım ömrü boyunca güvenlik ve verimlilik ile ilgili destek sağlar.

Bu bizim için "Sensör Zekası"dır.

DÜNYA GENELİNDE HEMEN YAKININIZDA:

Bilgi almak ve diğer merkezler için → www.sick.com