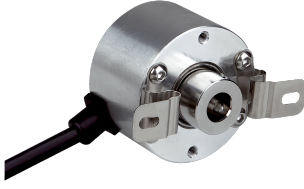


# DLS40E-BDAV01000

DLS40

ARTİMSAL ENKODER

**SICK**  
Sensor Intelligence.



Resimler farklı olabilir



## Sipariş bilgileri

Tip	Stok no.
DLS40E-BDAV01000	1132515

Diğer cihaz modelleri ve aksesuar → [www.sick.com/DLS40](http://www.sick.com/DLS40)

## Ayrıntılı teknik bilgiler

### Emniyet tekniği parametreleri

<b>MTTF<sub>D</sub> (tehlike oluşturan bir devre dışı kalma durumunda kadar ortalama süre)</b>	600 yıl (EN ISO 13849-1) <sup>1)</sup>
--	--

<sup>1)</sup> Bu ürün standart bir üründür, makine direktiflerinde tanımlanmış güvenli komponent içermez. Yapı elemanlarının nominal yük bazlı hesaplaması, ortalama ortam sıcaklığı 40 °C, kullanım sıklığı 8760 h/a. Bütün elektronik devre dışı kalma durumları tehlikeli devre dışı kalma olarak kabul edilir. Ayrıntılı bilgi için bakınız Doküman No. 8015532.

### Performans

<b>Devir başına palsler</b>	1.000
<b>Ölçme adımı</b>	90°, elektrik/palsler devir başına
<b>Algılama derecesi</b>	≤ 0,5 ± %10

### Arayüzler

<b>İletişim arayüzü</b>	Artımlı
<b>İletişim arayüzü ayrıntısı</b>	TTL / RS-422
<b>Sinyal kanalı sayısı</b>	6 kanal
<b>Çıkış frekansı</b>	≤ 150 kHz
<b>Yük akımı</b>	≤ 30 mA
<b>Güç tüketimi</b>	≤ 2 W (Yüksüz)

### Elektrik

<b>Bağlantı tipi</b>	Kablo, 8 telli, radyal, 2 m
<b>Besleme Gerilimi</b>	4,5 ... 5,5 V
<b>Referans sinyali, sayı</b>	1
<b>Ters polarizasyon koruması</b>	✓
<b>Çıkışların kısa devre dayanımı</b>	✓ <sup>1)</sup>

<sup>1)</sup> Kısa devreye karşı koruma sadece GND'ye doğrudur. Kısa devre dayanımı sadece GND ve U<sub>S</sub> doğru bağlandıysa sağlanır.

### Mekanik

<b>Mekanik uygulama</b>	Blind hollow shaft
<b>Mil çapı</b>	10 mm
<b>Ağırlık</b>	Yakl. 170 g <sup>1)</sup>

<sup>1)</sup> 2 m kablo bağlantılı enkoderi temel alır.

<sup>2)</sup> Çalışma sıcaklığı aralığı tasarlanırken 1.000 dak<sup>-1</sup> değerinde 1,3 K'lik kendiliğinden ısınmaya dikkat edin.

<sup>3)</sup> Daimi çalıştırma yok. Sinyal kalitesi kötü.

<b>Mil malzemesi</b>	Paslanmaz çelik
<b>Flanş malzemesi</b>	Alüminyum
<b>Gövde malzemesi</b>	Alüminyum
<b>Kablo malzemesi</b>	PVC
<b>Çalışmaya başlama torku</b>	0,5 Ncm
<b>İşletme torku</b>	0,3 Ncm
<b>İzin verilen statik mil hareketi</b>	± 0,3 mm (radyal) ± 0,5 mm (düz)
<b>İzin verilen dinamik mil hareketi</b>	± 0,1 mm (radyal) ± 0,2 mm (düz)
<b>Çalışma devir sayısı</b>	6.000 min <sup>-1 2)</sup>
<b>Maksimum devir sayısı</b>	≤ 8.000 min <sup>-1 3)</sup>
<b>Rotorun atalet momenti</b>	24,6 gcm <sup>2</sup>
<b>Rulman dayanım ömrü</b>	2,0 x 10 <sup>9</sup> devir
<b>Açısal ivme</b>	≤ 500.000 rad/s <sup>2</sup>

1) 2 m kablo bağlantılı enkoderi temel alır.

2) Çalışma sıcaklığı aralığı tasarlanırken 1.000 dak<sup>-1</sup> değerinde 1,3 K'lık kendiliğinden ısınmaya dikkat edin.

3) Daimi çalıştırma yok. Sinyal kalitesi kötü.

## Ortam verileri

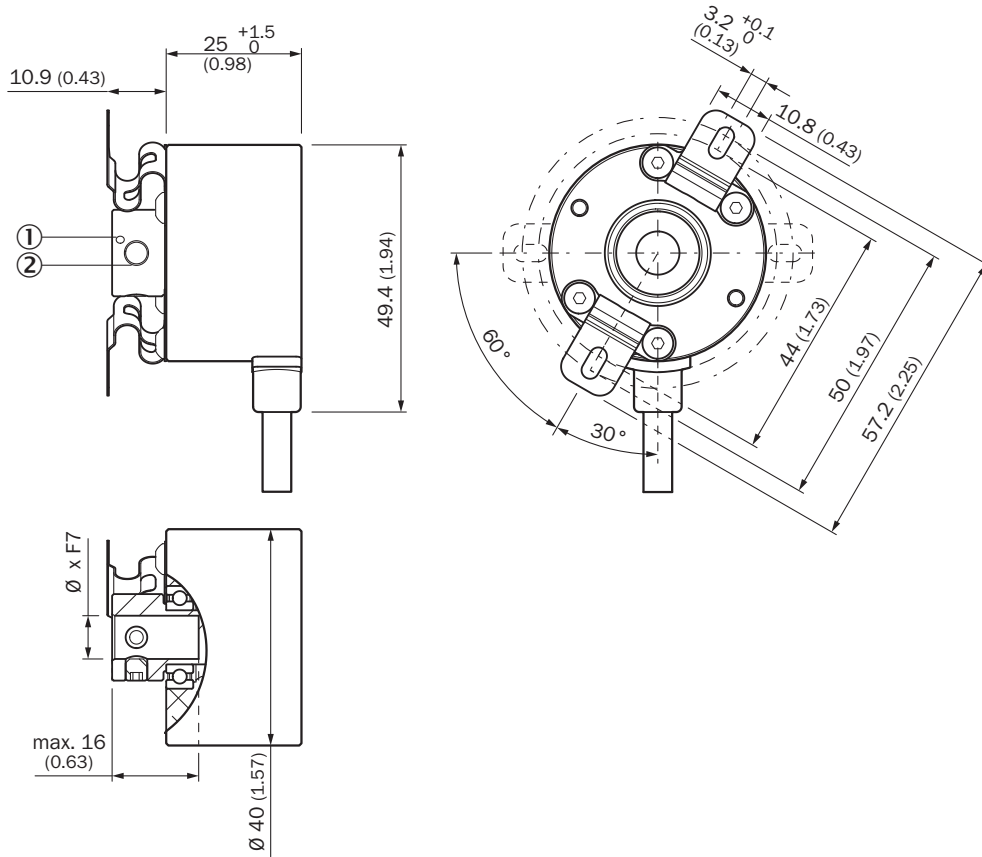
<b>EMVC</b>	EN 61000-6-2 ve EN 61000-6-3 uyarınca
<b>İzin verilen rölatif nem</b>	90 % (Çiğlenmeye izin verilmez)
<b>Çalışma sıcaklığı aralığı</b>	-10 °C ... +70 °C
<b>Depolama sıcaklığı aralığı</b>	-25 °C ... +85 °C
<b>Darbelere karşı direnç</b>	100 g, 6 ms (EN 60068-2-27)
<b>Titreşimlere karşı direnç</b>	20 g, 10 Hz ... 2.000 Hz (EN 60068-2-6)

## Sınıflandırmalar

<b>ECLASS 5.0</b>	27270501
<b>ECLASS 5.1.4</b>	27270501
<b>ECLASS 6.0</b>	27270590
<b>ECLASS 6.2</b>	27270590
<b>ECLASS 7.0</b>	27270501
<b>ECLASS 8.0</b>	27270501
<b>ECLASS 8.1</b>	27270501
<b>ECLASS 9.0</b>	27270501
<b>ECLASS 10.0</b>	27270501
<b>ECLASS 11.0</b>	27270501
<b>ECLASS 12.0</b>	27270501
<b>ETIM 5.0</b>	EC001486
<b>ETIM 6.0</b>	EC001486
<b>ETIM 7.0</b>	EC001486
<b>ETIM 8.0</b>	EC001486
<b>UNSPSC 16.0901</b>	41112113

### Teknik çizim (Ölçüler mm cinsindedir)

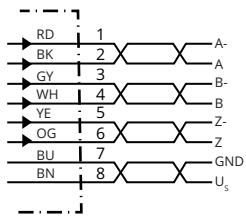
Blind hollow shaft



- ① Z palsinin başlangıç pozisyonu  
② 2x M4 dişli pim Alyen vida Ebat 2,0

Tip	
Blind hollow shaft	
DLS40E-BAxxxxxx	6 mm
DLS40E-BBxxxxxx	8 mm
DLS40E-BDxxxxxx	10 mm
DLS40E-BExxxxxx	12 mm

### PIN yerleşimi

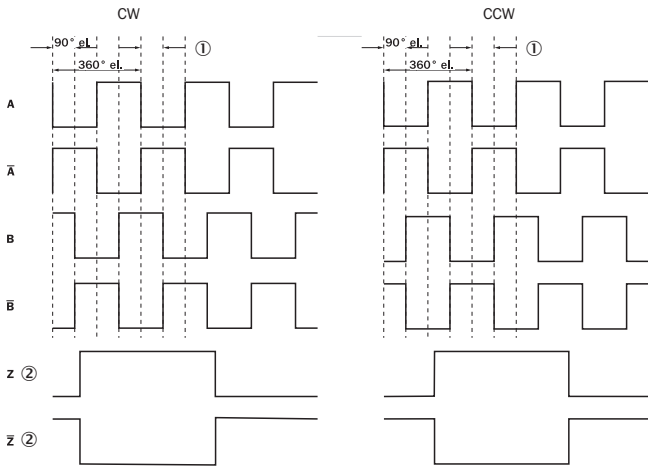


Damarların rengi (kablo bağlantısı)	Sinyal	Açıklama
Kahverengi	U <sub>5</sub>	Besleme Gerilimi

Damarların rengi (kablo bağlantısı)	Sinyal	Açıklama
Mavi	GND	Şasi bağlantısı
Siyah	A	Sinyal hattı
Beyaz	B	Sinyal hattı
Turuncu	Z	Sinyal hattı
Kırmızı	A-	Sinyal hattı
Gri	B-	Sinyal hattı
Sarı	Z-	Sinyal hattı

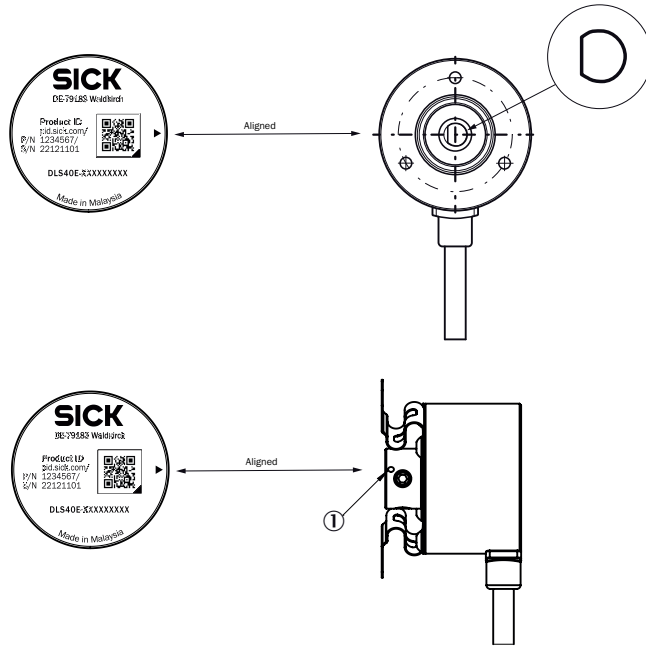
## Diyagramlar

TTL / RS-422



- ① Ölçme adımı
- ② Sadece referans olarak

### Kullanım bilgisi



Enkoderin arka tarafında, işaret aracılığıyla pozisyonu görebilirsiniz  
① Gövdedeki sıfır pals işareti

## BİR BAKIŞTA SICK

SICK, endüstriyel uygulamalarda akıllı sensör ve sensör çözümleri konusunda lider üreticilerdendir. Eşsiz bir ürün ve hizmet yelpazesi; süreçlerin güvenli ve etkili şekilde kontrolünü, kişilerin kazalardan korunmasını ve çevreye verilen zararların önlenmesini sağlayan mükemmel temeli oluşturur.

Çok çeşitli branşlarda kapsamlı bilgi birikimine sahibiz ve süreçleriniz ile gerekliliklerinizi iyi biliyoruz. İşte bu sayede akıllı sensörlerle tam da müşterilerimizin ihtiyacı olanı teslim edebiliyoruz. Sistem çözümleri Avrupa, Asya ve Kuzey Amerika'da bulunan uygulama merkezlerinde müşteriye özel olarak test ve optimize edilir. Bütün bunlar bizi güvenilir bir tedarikçi ve ARGE ortağı haline getiriyor.

Kapsamlı hizmetlerimiz teklifimizi tamamlar: SICK Ömür Boyu servis hizmeti makinenin kullanım ömrü boyunca güvenlik ve verimlilik ile ilgili destek sağlar.

**Bu bizim için "Sensör Zekası"dır.**

## DÜNYA GENELİNDE HEMEN YAKININIZDA:

Bilgi almak ve diğer merkezler için → [www.sick.com](http://www.sick.com)