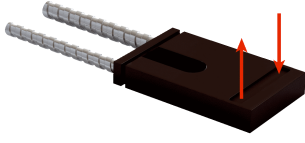


## LL3-DH10

Fiber optik kablolar

FIBER OPTIK KABLULAR

**SICK**  
Sensor Intelligence.



### Sipariş bilgileri

Tip	Stok no.
LL3-DH10	5326023

Diğer cihaz modelleri ve aksesuar → [www.sick.com/Fiber\\_optik\\_kablolar](http://www.sick.com/Fiber_optik_kablolar)

### Ayrıntılı teknik bilgiler

#### Özellikler

<b>Cihaz tipi</b>	Fiber optik kablolar
<b>Fonksiyon prensibi</b>	Sensör sistemi
<b>Fiber optik kablo kafası formu</b>	Yassı gövde yapısı
<b>Uygulama</b>	Isıya dayanıklı (≥100 °C)
<b>Uyumlu fiberoptik güçlendiriciler</b>	WLL80, WLL180, GLL170(T)
<b>Maksimum algılama mesafesi</b>	81 mm (WLL80'nin 8 ms'deki algılama mesafesi)
<b>Minimum nesne çapı</b>	0,02 mm <sup>1)</sup>
<b>Fiber optik kablo kafası</b>	
Ek lenslerin uygunluğu	Hayır
<b>Fiber optik</b>	
Kızılötesi ışıkla uyumluluk	Evet <sup>2)</sup>
Adaptör uç kovanları gereklidir	Hayır

<sup>1)</sup> Algılanabilir en küçük nesne, en iyi ölçüm mesafesi ve en iyi ayarlarla belirlenmiştir.

<sup>2)</sup> Bir fiberoptik kablo güçlendirici kullanıldığında kızılötesi ışıklı azalan algılama mesafeleri mümkündür.

#### Mekanik

<b>Fiber optik kablo kafası</b>		
	Işık çıkışı	Düz
<b>Fiber optik</b>		
Fiber optik kablo uzunluğu		3.000 mm
Bükme yarıçapı		25 mm
Dinamik esneklik (robot teknolojileri)		Hayır
Dış çap, fiber optik kablo bağlantısı		2,2 mm
Fiber düzeni		Tek fiber
Göbek yapısı		S: Ø 1,2 mm R: Ø 1,5 mm Tek fiber
<b>Malzeme</b>		
Fiber optik kablo kafası		Polyphenylensulfid (PPS)
Koruma		Paslanmaz çelik
Fiber		Cam
<b>Ağırlık</b>		14 g

#### Ortam verileri

<b>Çalışma ortamı sıcaklığı</b>	-20 °C ... +250 °C
---------------------------------	--------------------

## Sınıflandırmalar

<b>ECLASS 5.0</b>	27270905
<b>ECLASS 5.1.4</b>	27270905
<b>ECLASS 6.0</b>	27270905
<b>ECLASS 6.2</b>	27270905
<b>ECLASS 7.0</b>	27270905
<b>ECLASS 8.0</b>	27270905
<b>ECLASS 8.1</b>	27270905
<b>ECLASS 9.0</b>	27270905
<b>ECLASS 10.0</b>	27270905
<b>ECLASS 11.0</b>	27270905
<b>ECLASS 12.0</b>	27270905
<b>ETIM 5.0</b>	EC002651
<b>ETIM 6.0</b>	EC002651
<b>ETIM 7.0</b>	EC002651
<b>ETIM 8.0</b>	EC002651
<b>UNSPSC 16.0901</b>	39121528

## WLL80 ile algılama mesafeleri

<b>16 µs çalışma modu</b>	2,5 mm ... 17 mm
<b>70 µs çalışma modu</b>	0 mm ... 30 mm
<b>250 µs çalışma modu</b>	0 mm ... 43 mm
<b>500 µs çalışma modu</b>	0 mm ... 51 mm
<b>1 ms çalışma modu</b>	0 mm ... 56 mm
<b>2 ms çalışma modu</b>	0 mm ... 69 mm
<b>8 ms çalışma modu</b>	0 mm ... 81 mm
<b>Bilgi</b>	Görülür kırmızı ışık türüne sahip fiber optik sensörler temelinde algılama mesafeleri

## WLL180T ile algılama mesafeleri

<b>16 µs çalışma modu</b>	4 mm ... 11 mm
<b>70 µs çalışma modu</b>	3 mm ... 18 mm
<b>250 µs çalışma modu</b>	3 mm ... 21 mm
<b>2 ms çalışma modu</b>	2 mm ... 24 mm
<b>8 ms çalışma modu</b>	2 mm ... 26 mm
<b>Bilgi</b>	Görülür kırmızı ışık türüne sahip fiber optik sensörler temelinde algılama mesafeleri

## GLL170 ile algılama mesafeleri

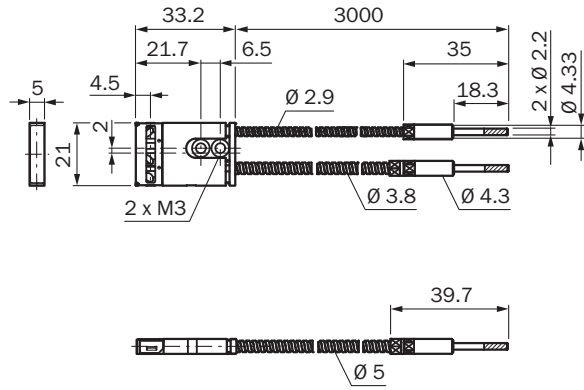
<b>250 µs çalışma modu</b>	3,3 mm ... 16,8 mm
----------------------------	--------------------

## GLL170T ile algılama mesafeleri

<b>50 µs çalışma modu</b>	1,8 mm ... 9 mm
<b>250 µs çalışma modu</b>	0 mm ... 13 mm

Teknik çizim (Ölçüler mm cinsindedir)

LL3-DH10



## BİR BAKIŞTA SICK

SICK, endüstriyel uygulamalarda akıllı sensör ve sensör çözümleri konusunda lider üreticilerdendir. Eşsiz bir ürün ve hizmet yelpazesi; süreçlerin güvenli ve etkili şekilde kontrolünü, kişilerin kazalardan korunmasını ve çevreye verilen zararların önlenmesini sağlayan mükemmel temeli oluşturur.

Çok çeşitli branşlarda kapsamlı bilgi birikimine sahibiz ve süreçleriniz ile gerekliliklerinizi iyi biliyoruz. İşte bu sayede akıllı sensörlerle tam da müşterilerimizin ihtiyacı olanı teslim edebiliyoruz. Sistem çözümleri Avrupa, Asya ve Kuzey Amerika'da bulunan uygulama merkezlerinde müşteriye özel olarak test ve optimize edilir. Bütün bunlar bizi güvenilir bir tedarikçi ve ARGE ortağı haline getiriyor.

Kapsamlı hizmetlerimiz teklifimizi tamamlar: SICK Ömür Boyu servis hizmeti makinenin kullanım ömrü boyunca güvenlik ve verimlilik ile ilgili destek sağlar.

**Bu bizim için "Sensör Zekası"dır.**

## DÜNYA GENELİNDE HEMEN YAKININIZDA:

Bilgi almak ve diğer merkezler için → [www.sick.com](http://www.sick.com)