



GTE2F-P1131

G2

MINYATÜR FOTOSELLER

SICK
Sensor Intelligence.



Resimler farklı olabilir



Sipariş bilgileri

Tip	Stok no.
GTE2F-P1131	1108123

Diğer cihaz modelleri ve aksesuar → www.sick.com/G2

Ayrıntılı teknik bilgiler

Özellikler

Fonksiyon prensibi	Cisimden yansımali sensör
Çalışma prensibi ayrıntısı	Enerjetik
Boyutlar (G x Y x D)	14 mm x 24 mm x 3,5 mm
Gövde şekli (ışık çıkışı)	Dört köşeli form
Algılanabilir en küçük nesne (MDO)	0,1 mm ¹⁾
Maksimum algılama mesafesi	1 mm ... 30 mm
Algılama mesafesi	2 mm ... 25 mm ²⁾
Işık türü	Görünebilir kırmızı ışık
Işık kaynağı	PinPoint LED ³⁾
Işık demet çapı (mesafe)	Ø 11 mm (30 mm)
Dalga uzunluğu	660 nm
Ayarlama	Yok

¹⁾ Bakır kablolama.

²⁾ %90 remisyona sahip algılama malzemesi (standart beyaza göre, DIN 5033).

³⁾ Ortalama dayanım ömrü: T_U = +25 °C için 100.000 saat.

Mekanik/Elektrik

Gerilim kaynağı U_B	10 V DC ... 30 V DC
--------------------------------------	---------------------

¹⁾ U_V-toleransları aşılamaz veya altına inilemez.

²⁾ Yüksüz.

³⁾ Ohm yükü altında sinyal süresi.

⁴⁾ Normalde açık/normalde kapalı oranında 1:1.

⁵⁾ 0 °C altında kablo deforme edilmemelidir.

⁶⁾ A = U_V-Kutup değiştirme emniyetli bağlantılar.

⁷⁾ C = Parazitlenme palsini engelleme.

⁸⁾ D = Çıkışlar aşırı akım ve kısa devre korumalı.

Sinyal taşıma	< 5 V _{SS} ¹⁾
Akım tüketimi	20 mA ²⁾
Anahtarlama çıkışı	PNP
Anahtarlama tipi	Aydınlık ile anahtarlama
Çıkış akımı I_{max.}	≤ 50 mA
Tepki süresi	< 0,625 ms ³⁾
Anahtarlama frekansı	800 Hz ⁴⁾
Bağlantı tipi	3 telli kablo, 2 m ⁵⁾
Kablo malzemesi	Plastik, PVC
İletken çapı	Ø 2,3 mm
Koruma devreleri	A ⁶⁾ C ⁷⁾ D ⁸⁾
Ağırlık	22 g
Gövde malzemesi	Plastik, VISTAL®
Malzeme, optik	Plastik, MABS
Koruma sınıfı	IP67
Darbe dayanımı	294 m/s ²
Titreşime karşı dayanıklılık	10 Hz ... 55 Hz 138 m/s ² 10 Hz ... 2.000 Hz
Çalışma ortamı sıcaklığı	-20 °C ... +50 °C
Depo ortam sıcaklığı	-40 °C ... +70 °C
UL-dosya no.	NRKH.E348498 & NRKH7.E348498
Tekrarlama hassasiyeti	0.1 mm
Histerezis	< 4,5 mm

1) U_V-toleransları aşılamaz veya altına inilemez.

2) Yüksüz.

3) Ohm yükü altında sinyal süresi.

4) Normalde açık/normalde kapalı oranında 1:1.

5) 0 °C altında kablo deforme edilmemelidir.

6) A = U_V-Kutup değiştirme emniyetli bağlantılar.

7) C = Parazitlenme palsini engelleme.

8) D = Çıkışlar aşırı akım ve kısa devre korumalı.

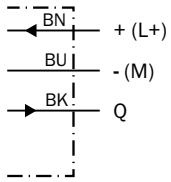
Sınıflandırmalar

ECLASS 5.0	27270903
ECLASS 5.1.4	27270903
ECLASS 6.0	27270903
ECLASS 6.2	27270903
ECLASS 7.0	27270903
ECLASS 8.0	27270903
ECLASS 8.1	27270903
ECLASS 9.0	27270903
ECLASS 10.0	27270904

ECLASS 11.0	27270904
ECLASS 12.0	27270903
ETIM 5.0	EC001821
ETIM 6.0	EC001821
ETIM 7.0	EC002719
ETIM 8.0	EC002719
UNSPSC 16.0901	39121528

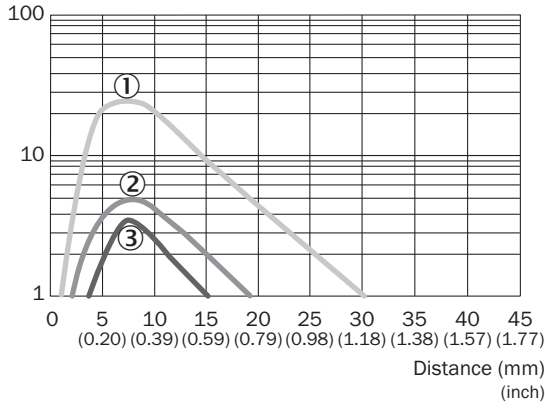
Bağlantı şeması

Cd-043



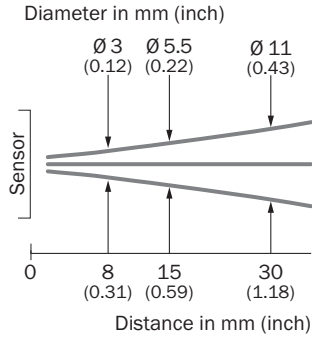
Karakteristik eğri

Operating reserve

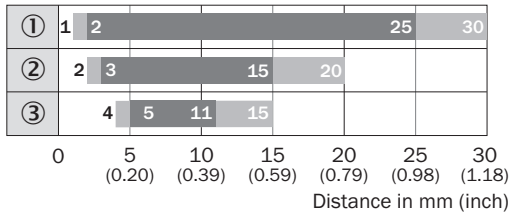


- ① Beyaz üzerinde algılama mesafesi, %90 remisyon derecesi
- ② Gri üzerinde algılama mesafesi, %18 remisyon derecesi
- ③ Siyah üzerinde algılama mesafesi, %6 remisyon derecesi

Işık demeti çapı



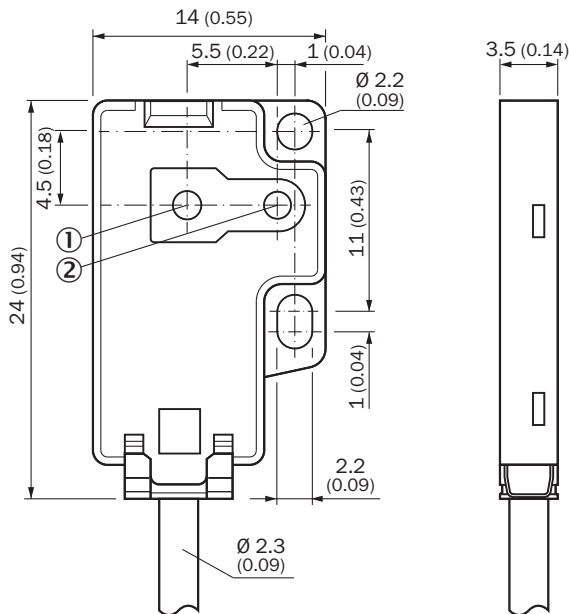
Algılama mesafesi diyagramı



■ Sensing range ■ Sensing range typ. max.

- ① Beyaz üzerinde algılama mesafesi, %90 remisyon derecesi
- ② Gri üzerinde algılama mesafesi, %18 remisyon derecesi
- ③ Siyah üzerinde algılama mesafesi, %6 remisyon derecesi


Teknik çizim (Ölçüler mm cinsindedir)



- ① Optik eksen, alıcı
- ② Optik eksen, verici

Önerilen aksesuar

Diğer cihaz modelleri ve aksesuar → www.sick.com/G2

	Kısa açıklama	Tip	Stok no.
Montaj braketi ve plakaları			
	10 adet, Doğrudan duvarın arka kısmına veya makineye montaj için ayar imkanı olmayan sabitleme plakası. 10 adet, siyah, plastik, VISTAL®. GTB2F ve GSE2F için uygundur	BEF-G2F-FLAT-SPACER-M2	2107263

BİR BAKIŞTA SICK

SICK, endüstriyel uygulamalarda akıllı sensör ve sensör çözümleri konusunda lider üreticilerdendir. Eşsiz bir ürün ve hizmet yelpazesi; süreçlerin güvenli ve etkili şekildeki kontrolünü, kişilerin kazalardan korunmasını ve çevreye verilen zararların önlenmesini sağlayan mükemmel temeli oluşturur.

Çok çeşitli branşlarda kapsamlı bilgi birikimine sahibiz ve süreçleriniz ile gerekliliklerinizi iyi biliyoruz. İşte bu sayede akıllı sensörlerle tam da müşterilerimizin ihtiyacı olanı teslim edebiliyoruz. Sistem çözümleri Avrupa, Asya ve Kuzey Amerika'da bulunan uygulama merkezlerinde müşteriye özel olarak test ve optimize edilir. Bütün bunlar bizi güvenilir bir tedarikçi ve ARGE ortağı haline getiriyor.

Kapsamlı hizmetlerimiz teklifimizi tamamlar: SICK Ömür Boyu servis hizmeti makinenin kullanım ömrü boyunca güvenlik ve verimlilik ile ilgili destek sağlar.

Bu bizim için "Sensör Zekası"dır.

DÜNYA GENELİNDE HEMEN YAKININIZDA:

Bilgi almak ve diğer merkezler için → www.sick.com