



# PHT-RBX60ET20S0ALS0Z

PHT

SENSORES DE PRESIÓN

**SICK**  
Sensor Intelligence.



Imagen aproximada



### Información sobre pedidos

Tipo	N.º de artículo
PHT-RBX60ET20S0ALS0Z	6040967

Otros modelos del dispositivo y accesorios → [www.sick.com/PHT](http://www.sick.com/PHT)

### Datos técnicos detallados

#### Características

<b>Medio</b>	Líquido, gaseoso
<b>Tipo de presión</b>	Presión relativa
<b>Unidad de presión</b>	bar
<b>Margen de medida</b>	0 bar ... 0,6 bar
<b>Temperatura de proceso</b>	-20 °C ... +150 °C
<b>Salida de señal</b>	4 mA ... 20 mA, 2 hilos
<b>Certificación EHEDG</b>	✓

#### Mecánica/Electrónica

<b>Conexión de proceso</b>	Abrazadera triple 2"
<b>Partes en contacto con el medio</b>	Acero inoxidable 1.4435
<b>Líquido interno de transmisión</b>	Aceite sintético, conforme a FDA
<b>Material de la carcasa</b>	Acero inoxidable 1.4571
<b>Tipo de conexión</b>	Conector acodado (DIN EN 175301-803 A), IP65
<b>Tensión de alimentación</b>	10 V CC ... 30 V CC 14 V CC ... 30 V CC con señal de salida 0 V ... 10 V 11 V CC ... 30 V CC con señal de salida 4 mA ... 20 mA y carcasa de campo
<b>Seguridad eléctrica</b>	Protección contra sobretensión: 36 V CC Resistencia a cortocircuitos: Q <sub>A</sub> contra M Protección contra polarización inversa: L <sup>+</sup> contra M Clase de protección III
<b>Tensión no disruptiva</b>	500 V DC, Fuente de alimentación eléctrica NEC clase O2 (baja tensión y baja corriente máx. 100 VA, incluso en estado de fallo)
<b>Conformidad CE</b>	Directiva CEM: 2004/108/CE, EN 61326-2-3
<b>Peso del sensor</b>	Aprox. 500 g
<b>Junta</b>	Sin junta
<b>Grado de protección</b>	IP65
<b>Clase de protección III</b>	✓
<b>MTTF</b>	403 años

## Rendimiento

<b>No linealidad</b>	$\leq \pm 0,2 \%$ , del margen (línea recta de adaptación óptima o BFSL en inglés) según IEC 61298-2
<b>Exactitud</b>	$\leq \pm 0,25 \%$ del margen
<b>No repetibilidad</b>	$\leq \pm 0,1 \%$ del margen
<b>Tiempo de ajuste (del 10% al 90%)</b>	$\leq 10$ ms
<b>Deriva a largo plazo/estabilidad por año</b>	$\leq 0,2 \%$ del margen
<b>Coefficientes térmicos en el rango de temperaturas de medición</b>	CT medio del punto cero: $\leq 0,2\%$ del margen/ 10 K para rangos de medición 0 bar ... 0,6 bar hasta 0 bar ... 25 bar, CT medio del punto cero: $\leq 0,25\%$ del margen/ 10 K para rango de medición 0 bar ... 0,4 bar, CT medio del punto cero: $\leq 0,4\%$ del margen/ 10 K para rango de medición 0 bar ... 0,25 bar, CT medio del margen $\leq 0,2\%$ del margen/10 K
<b>Rango de temperaturas de medición</b>	0 °C ... +80 °C

## Datos de ambiente

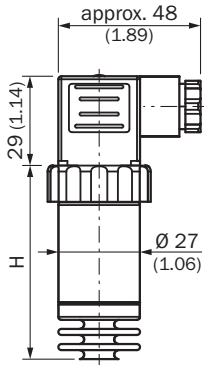
<b>Temperatura ambiente</b>	-20 °C ... +80 °C
<b>Temperatura de almacenamiento</b>	-40 °C ... +100 °C
<b>Efecto de choque</b>	500 g según IEC 60068-2-27 (impacto mecánico)
<b>Carga de vibraciones</b>	15 g según IEC 60068-2-6 (vibración con resonancia)

## Clasificaciones

<b>eCl@ss 5.0</b>	27200614
<b>eCl@ss 5.1.4</b>	27200614
<b>eCl@ss 6.0</b>	27200614
<b>eCl@ss 6.2</b>	27200614
<b>eCl@ss 7.0</b>	27200614
<b>eCl@ss 8.0</b>	27200614
<b>eCl@ss 8.1</b>	27200614
<b>eCl@ss 9.0</b>	27200614
<b>eCl@ss 10.0</b>	27200614
<b>eCl@ss 11.0</b>	27200614
<b>eCl@ss 12.0</b>	27200614
<b>ETIM 5.0</b>	EC011478
<b>ETIM 6.0</b>	EC011478
<b>ETIM 7.0</b>	EC011478
<b>ETIM 8.0</b>	EC011478
<b>UNSPSC 16.0901</b>	41112410

### Esquema de dimensiones (Medidas en mm)

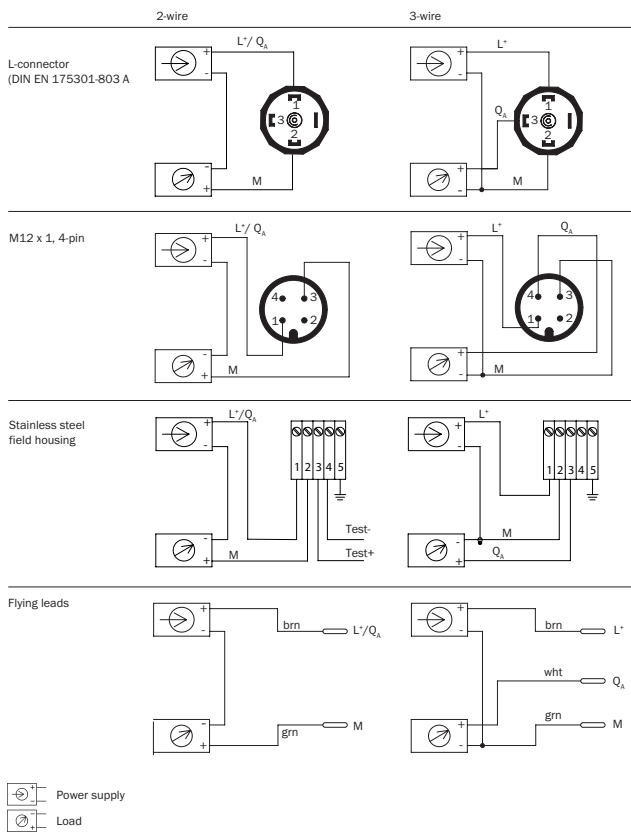
Carcasa con conector acodado (DIN 175301-803 A), IP65



### With accuracy H

<b>0.5 %</b>	64 (2.52)
<b>0.25 %</b>	84 (3.31)

### Tipo de conexión



## LO MÁS DESTACADO DE SICK

SICK es uno de los fabricantes líderes de sensores y soluciones de sensores inteligentes para aplicaciones industriales. Nuestro exclusivo catálogo de productos y servicios constituye la base perfecta para el control seguro y eficaz de procesos, para la protección de personas y para la prevención de accidentes y de daños medioambientales.

Nuestra amplia experiencia multidisciplinar nos permite conocer sus necesidades y procesos para ofrecer a nuestros clientes exactamente la clase de sensores inteligentes que necesitan. Contamos con centros de aplicación en Europa, Asia y Norteamérica, donde probamos y optimizamos las soluciones de sistemas específicas del cliente. Todo ello nos convierte en el proveedor y socio en el desarrollo de confianza que somos.

SICK LifeTime Services, nuestra completa oferta de servicios, garantiza la asistencia durante toda la vida útil de su maquinaria para que obtenga la máxima seguridad y productividad.

**Para nosotros, esto es “Sensor Intelligence”.**

## CERCA DE USTED EN CUALQUIER LUGAR DEL MUNDO:

Encontrará información detallada sobre todas las sedes y personas de contacto en nuestra página web: → [www.sick.com](http://www.sick.com)