

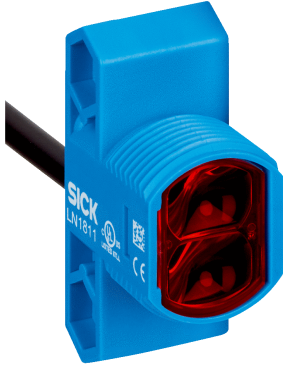


# ZLD18-1FZCE2

Z18 Simple Sense

HIBRIT REFLEKTÖRLÜ SENSÖRLER

**SICK**  
Sensor Intelligence.



Resimler farklı olabilir



### Sipariş bilgileri

Tip	Stok no.
ZLD18-1FZCE2	1124386

Teslimat kapsamına dahildir: BEF-MU-M18\*1 (1)

Diğer cihaz modelleri ve aksesuar → [www.sick.com/Z18\\_Simple\\_Sense](http://www.sick.com/Z18_Simple_Sense)

### Ayrıntılı teknik bilgiler

#### Özellikler

<b>Fonksiyon prensibi</b>	Reflektörlü sensör
<b>Çalışma prensibi ayrıntısı</b>	Reflektörle minimum mesafede (çift lens sistemi)
<b>Boyutlar ( G x Y x D)</b>	13,6 mm x 34,8 mm x 23 mm
<b>Gövde şekli (ışık çıkışı)</b>	Hibrit
<b>Montaj şekli</b>	M18, kafa/yan (24,1 ... 25,4 mm)
<b>Gövde rengi</b>	Mavi
<b>Maksimum algılama mesafesi</b>	0 m ... 7,8 m <sup>1)</sup>
<b>Algılama mesafesi</b>	0 m ... 6,8 m <sup>1)</sup>
<b>Işık türü</b>	Görünebilir kırmızı ışık
<b>Işık kaynağı</b>	PinPoint LED
<b>Işık demet çapı (mesafe)</b>	Ø 25 mm (1.000 mm)
<b>Dalga uzunluğu</b>	625 nm

<sup>1)</sup> PL80A reflektör.

#### Mekanik/Elektrik

<b>Gerilim kaynağı U<sub>B</sub></b>	10 V DC ... 30 V DC
<b>Sinyal taşıma</b>	< 10 %
<b>Akım tüketimi</b>	≤ 15 mA <sup>1)</sup>
<b>Anahtarlama çıkışı</b>	PNP
<b>Anahtarlama tipi</b>	Karanlık ile anahtarlama
<b>Anahtarlama çıkışı ayrıntısı</b>	

<sup>1)</sup> Yüksüz.

<sup>2)</sup> Ohm yükü altında sinyal süresi.

<sup>3)</sup> Normalde açık/normalde kapalı oranında 1:1.

<sup>4)</sup> A = U<sub>v</sub>-Kutup değiştirme emniyetli bağlantılar.

<sup>5)</sup> B = Giriş ve çıkışlar kutup değiştirme korumalı.

<sup>6)</sup> D = Çıkışlar aşırı akım ve kısa devre korumalı.

Anahtarlama çıkışı Q1	PNP, Karanlık ile anahtarlama
Anahtarlama çıkışı Q2	Bağlı değil
<b>Çıkış akımı I<sub>max</sub>.</b>	100 mA
<b>Tepki süresi</b>	≤ 500 μs <sup>2)</sup>
<b>Anahtarlama frekansı</b>	1.000 kHz <sup>3)</sup>
<b>Bağlantı tipi</b>	3 pinli Wago 733-103 klemens bağlantısı, 1.000 mm
<b>Kablo malzemesi</b>	Plastik, PVC
<b>Çapraz kablolama</b>	0,13 mm <sup>2</sup>
<b>Koruma devreleri</b>	A <sup>4)</sup> B <sup>5)</sup> D <sup>6)</sup>
<b>Koruma sınıfı</b>	III
<b>Ağırlık</b>	3,63 g
<b>Polarizasyon filtresi</b>	✓
<b>Gövde malzemesi</b>	Plastik, ABS
<b>Malzeme, optik</b>	Plastik, PMMA
<b>Koruma sınıfı</b>	IP67
<b>Çalışma ortamı sıcaklığı</b>	-40 °C ... +55 °C
<b>Depo ortam sıcaklığı</b>	-40 °C ... +70 °C
<b>UL-dosya no.</b>	E189383

1) Yüksüz.

2) Ohm yükü altında sinyal süresi.

3) Normalde açık/normalde kapalı oranında 1:1.

4) A = U<sub>V</sub>-Kutup değiştirme emniyetli bağlantılar.

5) B = Giriş ve çıkışlar kutup değiştirme korumalı.

6) D = Çıkışlar aşırı akım ve kısa devre korumalı.

### Bağlantı tipi/bağlantı düzeni

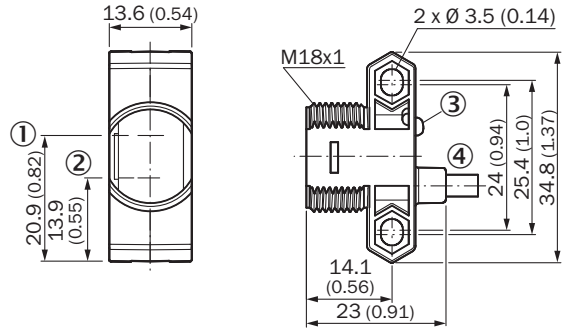
<b>Bağlantı tipi</b>	3 pinli Wago 733-103 klemens bağlantısı, 1.000 mm
<b>Bağlantı türü ayrıntısı</b>	
Çapraz kablolama	0,13 mm <sup>2</sup>
Kablo malzemesi	Plastik
<b>Bağlantı düzeni</b>	
BN 1	+ (L+)
OG 2	Q <sub>1</sub>
BU 3	- (M)

### Sınıflandırmalar

<b>ECLASS 5.0</b>	27270902
<b>ECLASS 5.1.4</b>	27270902
<b>ECLASS 6.0</b>	27270902
<b>ECLASS 6.2</b>	27270902
<b>ECLASS 7.0</b>	27270902
<b>ECLASS 8.0</b>	27270902

<b>ECLASS 8.1</b>	27270902
<b>ECLASS 9.0</b>	27270902
<b>ECLASS 10.0</b>	27270902
<b>ECLASS 11.0</b>	27270902
<b>ECLASS 12.0</b>	27270902
<b>ETIM 5.0</b>	EC002717
<b>ETIM 6.0</b>	EC002717
<b>ETIM 7.0</b>	EC002717
<b>ETIM 8.0</b>	EC002717
<b>UNSPSC 16.0901</b>	39121528

**Teknik çizim** (Ölçüler mm cinsindedir)



- ① Optik eksen, verici
- ② Optik eksen, alıcı
- ③ LED durum göstergesi
- ④ Bağlantı

### Bağlantı tipi

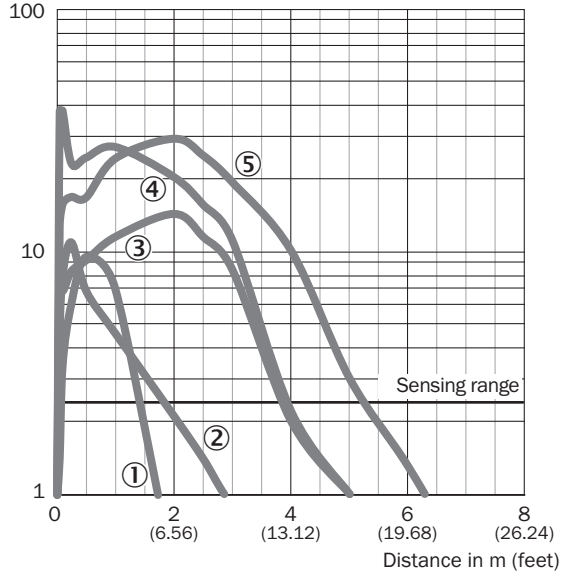
Bağlantı düzeni, bkz. teknik veriler tablosu: Bağlantı tipi/bağlantı düzeni



3 2 1

## Karakteristik eğri

Function reserve



- ① PL23 FT reflektör
- ② Reflektör PL20A
- ③ P250 reflektör
- ④ Reflektör PL40A
- ⑤ PL80A reflektör

## Algılama mesafesi diyagramı



- Sensing range
- Sensing range typ. max.
- ① PL23 FT reflektör
- ② Reflektör PL20A
- ③ P250 reflektör
- ④ Reflektör PL40A
- ⑤ PL80A reflektör

### Önerilen aksesuar

Diğer cihaz modelleri ve aksesuar → [www.sick.com/Z18\\_Simple\\_Sense](http://www.sick.com/Z18_Simple_Sense)

	Kısa açıklama	Tip	Stok no.
Montaj braketleri ve plakaları			
	Reflektörler için çok amaçlı montaj braketleri, Çinko kaplamalı çelik	BEF-WN-REFX	2064574
Reflektörler			
	Dört köşe, vidalanabilir, 51 mm x 61 mm, PMMA/ABS, vidalanır, 2 delikli montaj	P250	5304812

## BİR BAKIŞTA SICK

SICK, endüstriyel uygulamalarda akıllı sensör ve sensör çözümleri konusunda lider üreticilerdendir. Eşsiz bir ürün ve hizmet yelpazesi; süreçlerin güvenli ve etkili şekilde kontrolünü, kişilerin kazalardan korunmasını ve çevreye verilen zararların önlenmesini sağlayan mükemmel temeli oluşturur.

Çok çeşitli branşlarda kapsamlı bilgi birikimine sahibiz ve süreçleriniz ile gerekliliklerinizi iyi biliyoruz. İşte bu sayede akıllı sensörlerle tam da müşterilerimizin ihtiyacı olanı teslim edebiliyoruz. Sistem çözümleri Avrupa, Asya ve Kuzey Amerika'da bulunan uygulama merkezlerinde müşteriye özel olarak test ve optimize edilir. Bütün bunlar bizi güvenilir bir tedarikçi ve ARGE ortağı haline getiriyor.

Kapsamlı hizmetlerimiz teklifimizi tamamlar: SICK Ömür Boyu servis hizmeti makinenin kullanım ömrü boyunca güvenlik ve verimlilik ile ilgili destek sağlar.

**Bu bizim için "Sensör Zekası"dır.**

## DÜNYA GENELİNDE HEMEN YAKININIZDA:

Bilgi almak ve diğer merkezler için → [www.sick.com](http://www.sick.com)