



LFR-ACTTDAJHKAX

LFR SicWave

SEVIYE SENSÖRLERİ

SICK
Sensor Intelligence.



Resimler farklı olabilir



Sipariş bilgileri

Tip	Stok no.
LFR-ACTTDAJHKAX	6072202

Diğer cihaz modelleri ve aksesuar → www.sick.com/LFR_SicWave

Ayrıntılı teknik bilgiler

Özellikler

Ortam	Sıvılar
Algılama türü	Sürekli
Prob tipi	Entegre horn antenli PEEK vida dişi
Frekans bandı	W bandı (75 ... 85 GHz dahilinde)
Ölçüm mesafesi	Maks. 20 m (65,62 ft)
Işıma açısı	7° ¹⁾
Proses basıncı	-1 bar ... 20 bar (-100 kPa ... 2.000 kPa / -14,5 psig ... 290,1 psig)
Proses sıcaklığı	-40 °C ... +130 °C
ATEX sertifikası	ATEX II 1G, 1/2G, 2G Ex ia IIC T6
Numune testi	KIWA 20ATEX0039 X
RoHS sertifikası	✓
HART	✓
Gösterge	Takılı
Kumanda elemanı	Tuş ile kumanda

¹⁾ Belirtilen huzme açısının dışında, radar sinyali %50 (-3 dB) oranında düşürülmüş bir seviyeye sahiptir.

Performans

Ölçme elemanının hassasiyeti	≤ 1 mm ¹⁾
Tekrarlanamazlık	≤ 1 mm
Dijital ölçüm çözünürlüğü	< 1 mm
Analog ölçüm çözünürlüğü	0,3 µA
Sıcaklık sapması Dijital çıkış	≤ 3 mm / 10 K, max. 10 mm
Sıcaklık sapması Akım çıkışı	≤ %0,03 / 10 K; 16 mA aralık temelinde veya ≤ %0,3
Dijital-analog dönüştürme nedeniyle akım çıkışındaki sapma	< 15 µA

¹⁾ Ölçüm mesafesi > 0,25 m / 0,8202 ft.

²⁾ Dökme mal uygulamalarında, çıkış sinyali dengelenme değerinin %90'ına ilk kez ulaşana kadar ölçüm mesafesinin ani değişiminden sonraki zaman aralığı (IEC 61298-2).

Ölçüm döngü süresi	Yakl. 700 ms
Atlama yanıt süresi	$\leq 3 \text{ s}^{2)}$
MTBF	$3,37 \cdot 10^6 \text{ h}$
Ekran	✓

1) Ölçüm mesafesi > 0,25 m / 0,8202 ft.

2) Dökme mal uygulamalarında, çıkış sinyali dengelenme değerinin %90'ına ilk kez ulaşana kadar ölçüm mesafesinin ani değişiminden sonraki zaman aralığı (IEC 61298-2).

Elektrik

İletişim arayüzü	HART
Besleme Gerilimi	12 V DC ... 35 V DC, Aydınlatma açıkken 18 V DC ... 35 V DC ¹⁾
Koruma sınıfı	III (IEC 61010-1)
Bağlantı tipi	½" NPT / kablo rakoru PA (ø 5 mm - 9 mm)
Çıkış sinyali	4 mA ... 20 mA / HART ²⁾
Kirlenme derecesi	4
Koruma sınıfı	IP66 / IP67
EMVC	EN 61326-1
Yol alma akımı	< 3,6 mA
Aşırı gerilim kategorisi	III (IEC 61010-1)
Kısa devre koruması	✓

1) Bütün bağlantılar kutup değişikliğine karşı korumalıdır Bütün çıkışlar aşırı yüklenmeye ve kısa devreye karşı korumalıdır.

2) Çıkış sinyalinin aralığı: 3,8 mA ... 20,5 mA / HART (fabrika ayarı); Kaçak akım < 3,6 mA veya 22 mA.

Mekanik

Proses bağlantısı	Vida dişi 1 ½" NPT PN20, ASME B1.20.1 / 316L
Gövde malzemesi	Plastik
Gövde tasarımı	Tek bölmeli gövde
Conta malzemesi	FKM (SHS FPM 70C3 GLT)
Anten malzemesi	PEEK
Second line of defence	Entegre değil

Ortam verileri

Çalışma ortamı sıcaklığı	-40 °C ... +80 °C
Depo ortam sıcaklığı	-40 °C ... +80 °C

Sınıflandırmalar

ECLASS 5.0	27200505
ECLASS 5.1.4	27200505
ECLASS 6.0	27200505
ECLASS 6.2	27200505
ECLASS 7.0	27200505
ECLASS 8.0	27200505
ECLASS 8.1	27200505
ECLASS 9.0	27200505
ECLASS 10.0	27270807

ECLASS 11.0	27270807
ECLASS 12.0	27274501
ETIM 5.0	EC001447
ETIM 6.0	EC001447
ETIM 7.0	EC001447
ETIM 8.0	EC001447
UNSPSC 16.0901	41111950

Tip anahtarı

Tip anahtarı

Ruhsat

XX	Ruhsatsız
AC	ATEX II 1G, 1/2G, 2G Ex ia IIC T6...T1, Ga, Ga/Gb, Gb, EU numune kontrolü No.: KIWA 20ATEX0039 X
AE	ATEX II 1/2G, 2G Ex db IIC T6...T1, Ga/Gb, Gb, EU numune kontrolü No.: KIWA 20ATEX0040 X
IC	IEC Ex ia IIC T6...T1, Ga, Ga/Gb, Gb, EU numune kontrolü No.: IECEX KIWA 20.0014X
IE	IEC Ex db IIC T6...T1, Ga/Gb, Gb, EU numune kontrolü No.: IECEX KIWA 20.0015X

Anten modeli/Second line of defence

B	plastik horn antenli
T	Entegre horn antenli vida dişi
U	Second line of defence içeren entegre horn antenli PEEK vida dişi
F	Kapsüllü anten sistemine sahip flanş
G	Second line of defence içeren kapsüllü anten sistemine sahip flanş
H	Kapsüllü anten sistemine sahip hijyen bağlantısı

Proses bağlantısı/malzeme

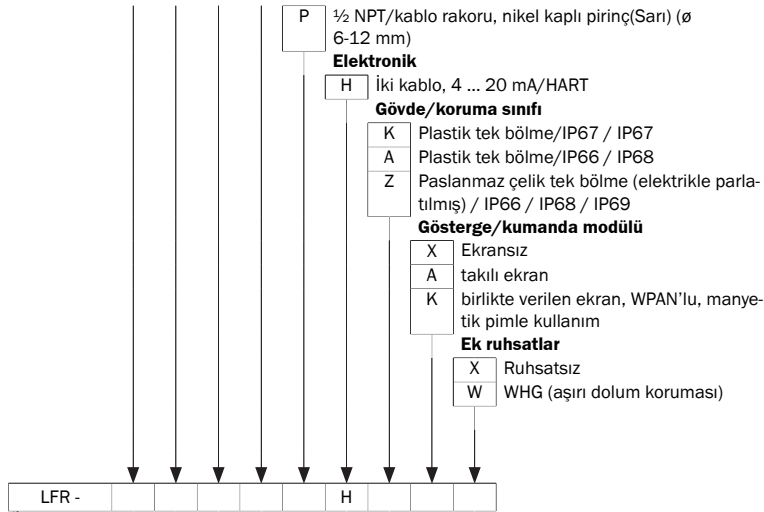
XX	Bir proses bağlantısı olmadan
XC	Montaj braketi, uzunluk: 170 mm / 316L
XD	Montaj braketi, uzunluk: 300 mm / 316L
TA	Vida dişi G ¼ PN20, DIN3852-A / 316L
TB	Vida dişi ¾" NPT PN20, ASME B1.20.1/316L
TC	Vida dişi G 1½, PN20, DIN3852-A / 316L
TD	Vida dişi 1½ NPT, PN20, ASME B1.20.1/316L
FB	Flanş DN 50 PN40 Form C, DIN2501/316/316L
FH	Flanş DN 80 PN40 Form C, DIN2501 / 316/316L
FL	Flanş DN100 PN16 Form C, DIN2501/316/316L
FS	Flanş DN150 PN16 Form C, DIN2501/316/316L
GI	Flanş 2" 150 lb RF, ASME B16.5/316/316L
GM	Flanş 3" 150 lb RF, ASME B16.5/316/316L
GP	Flanş 4" 150 lb RF, ASME B16.5/316/316L
CA	Clamp 2" PN16 (çap 64 mm) DIN32676, ISO2825/316L
RA	Süt borusu vidalı bağlantısı DN50, PN16, DIN11851/316L

Malzeme/conta/proses sıcaklığı

C	Anten malzemesi PP, conta PP, proses sıcaklığı 40...+80 °C
I	Anten malzemesi PTFE, conta PTFE, proses sıcaklığı -40...+130 °C
J	Anten malzemesi PTFE, conta PTFE, proses sıcaklığı -40...+200 °C
W	Anten malzemesi PTFE, conta PTFE, proses sıcaklığı -196...+200 °C
A	Anten malzemesi PEEK, conta FKM (SHS FPM 70C3) ve PP, proses sıcaklığı -40 ...+130 °C
B	Anten malzemesi PEEK, conta FKM (SHS FPM 70C3) ve PP, proses sıcaklığı -40...+200 °C

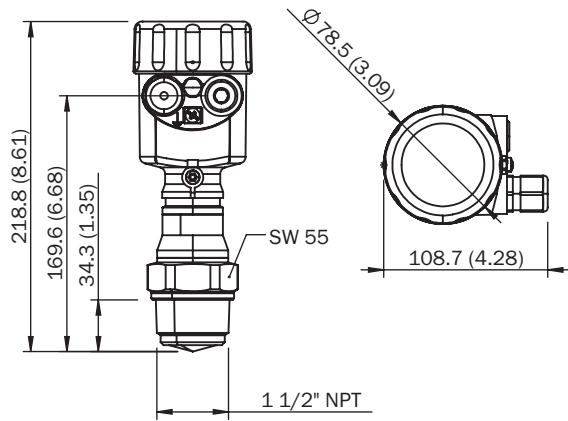
Kablo girişi/bağlantı

B	Yuvarlak konnektör M12x1 B düzeni
M	M20x1,5 / kablo rakoru, PA siyah (ø 5-9 mm), standart
2	M20x1,5 / kablo rakoru, nikel kaplı piring(Sarı) (ø 5-9 mm)
O	M20x1,5 / kablo rakoru, nikel kaplı piring(Sarı) (ø6-12 mm)
J	½ NPT/kablo rakoru, PA siyah (ø 5-9 mm)



Ürün kodunun tüm çeşitleri birbirleriyle birleştirilemez!

Teknik çizim (Ölçüler mm cinsindedir)



BİR BAKIŞTA SICK

SICK, endüstriyel uygulamalarda akıllı sensör ve sensör çözümleri konusunda lider üreticilerdendir. Eşsiz bir ürün ve hizmet yelpazesi; süreçlerin güvenli ve etkili şekilde kontrolünü, kişilerin kazalardan korunmasını ve çevreye verilen zararların önlenmesini sağlayan mükemmel temeli oluşturur.

Çok çeşitli branşlarda kapsamlı bilgi birikimine sahibiz ve süreçleriniz ile gerekliliklerinizi iyi biliyoruz. İşte bu sayede akıllı sensörlerle tam da müşterilerimizin ihtiyacı olanı teslim edebiliyoruz. Sistem çözümleri Avrupa, Asya ve Kuzey Amerika'da bulunan uygulama merkezlerinde müşteriye özel olarak test ve optimize edilir. Bütün bunlar bizi güvenilir bir tedarikçi ve ARGE ortağı haline getiriyor.

Kapsamlı hizmetlerimiz teklifimizi tamamlar: SICK Ömür Boyu servis hizmeti makinenin kullanım ömrü boyunca güvenlik ve verimlilik ile ilgili destek sağlar.

Bu bizim için "Sensör Zekası"dır.

DÜNYA GENELİNDE HEMEN YAKININIZDA:

Bilgi almak ve diğer merkezler için → www.sick.com