



# i200-M0413 Lock

i200 Lock

DISPOSITIVOS DE BLOQUEO DE SEGURIDAD

**SICK**  
Sensor Intelligence.



## Información sobre pedidos

Tipo	N.º de artículo
i200-M0413 Lock	6025115

El accionador debe adquirirse por separado. Para obtener más detalles, consulte "Accesorios".

Otros modelos del dispositivo y accesorios → [www.sick.com/i200\\_Lock](http://www.sick.com/i200_Lock)

accionador no incl. en el suministro



## Datos técnicos detallados

### Características

<b>Principio del sensor</b>	Electromecánico
<b>Principio de bloqueo</b>	Principio de corriente de reposo
<b>Número de contactos de apertura forzada para la supervisión de bloqueo</b>	2
<b>Número de contactos NA para la supervisión de bloqueo</b>	0
<b>Número de contactos de chequeo de puerta normalmente cerrados de acción positiva</b>	2
<b>Número de contactos NA de monitorización de puerta</b>	1
<b>Número de contactos de chequeo de puerta normalmente cerrados</b>	0
<b>Fuerza de cierre <math>F_{max}</math></b>	2.600 N (EN ISO 14119) <sup>1)</sup>
<b>Fuerza de cierre <math>F_{Zh}</math></b>	2.000 N (EN ISO 14119)
<b>Fuerza de bloqueo</b>	≤ 30 N
<b>Frecuencia de accionamiento</b>	≤ 3.600 /h
<b>Direcciones de actuación</b>	3
<b>Velocidad de aproximación</b>	≤ 10 m/min

<sup>1)</sup> Solo en combinación con los tornillos de sujeción suministrados; para los demás casos, 1950 N.

### Características técnicas de seguridad

<b>B<sub>10d</sub> Valor</b>	2 x 10 <sup>6</sup> ciclos de conmutación (con carga reducida)
<b>Tipo</b>	Tipo 2 (EN ISO 14119)
<b>Nivel de codificación del accionador</b>	Nivel de codificación bajo (EN ISO 14119)
<b>Estado seguro en caso de fallo</b>	El interruptor no posee ninguna función de detección de fallos interna y no puede ponerse en estado seguro en caso de producirse un fallo. La detección de fallos se produce a través de la unidad lógica de seguridad conectada.

## Funciones

<b>Conexión en serie segura</b>	Ninguna, solo cableado individual (con diagnóstico)
---------------------------------	---

## Interfaz

<b>Tipo de conexión</b>	Entrada de cable, 3 x M20
<b>Indicación de estado</b>	✓

## Datos eléctricos

<b>Principio de conmutación</b>	Interruptor de acción lenta
<b>Categoría de uso</b>	C.a.-15/c.c.-13 (IEC 60947-5-1)
<b>Corriente de servicio asignada (tensión de servicio asignada)</b>	3 A (240 V AC) 3 A (24 V DC)
<b>Tensión de aislamiento nominal <math>U_i</math></b>	500 V
<b>Tensión de soporte de impulsos <math>U_{imp}</math></b>	2.500 V
<b>Tipo de salida</b>	Contactos electromecánicos
<b>Consumo de energía</b>	≤ 7 W
<b>Protección contra cortocircuitos</b>	3 A gG
<b>Tensión de conmutación</b>	≥ 5 V DC
<b>Corriente de conmutación (tensión de conmutación)</b>	≥ 5 mA (5 V DC)
<b>Tensión de operación del solenoide</b>	(20,4 V DC ... 26,4 V DC)
<b>Tiempo de conexión del imán</b>	100 %
<b>Principio de bloqueo</b>	Principio de corriente de reposo

## Datos mecánica

<b>Peso</b>	0,55 kg
<b>Material de la carcasa</b>	Poliéster reforzado con fibra de vidrio
<b>Vida útil de los componentes mecánicos</b>	1 x 10 <sup>6</sup> ciclos de conmutación

## Datos de ambiente

<b>Grado de protección</b>	IP65
<b>Temperatura ambiente de servicio</b>	-20 °C ... +60 °C
<b>Temperatura de almacenamiento</b>	-20 °C ... +60 °C

## Clasificaciones

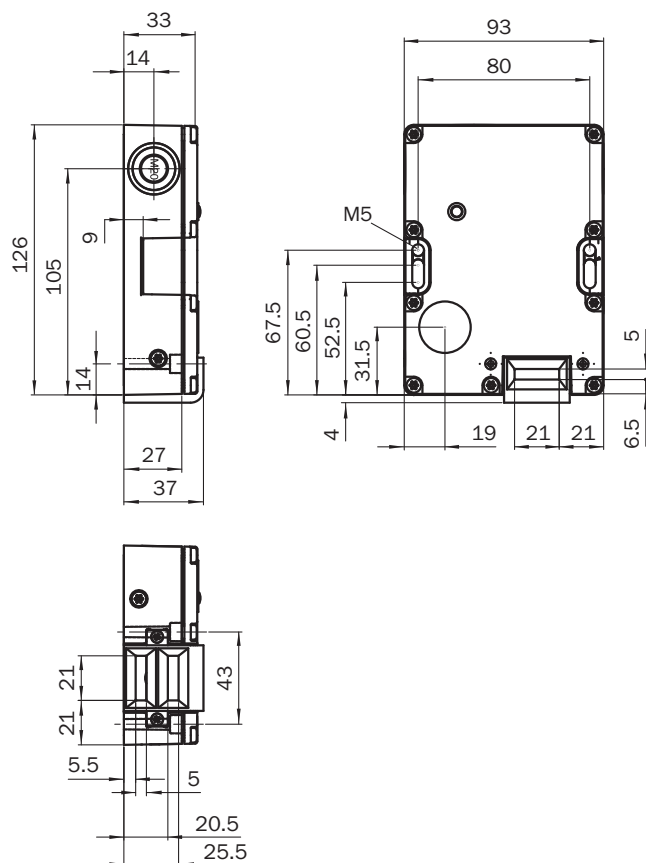
<b>ECl@ss 5.0</b>	27272603
<b>ECl@ss 5.1.4</b>	27272603
<b>ECl@ss 6.0</b>	27272603
<b>ECl@ss 6.2</b>	27272603
<b>ECl@ss 7.0</b>	27272603
<b>ECl@ss 8.0</b>	27272603
<b>ECl@ss 8.1</b>	27272603
<b>ECl@ss 9.0</b>	27272603
<b>ECl@ss 10.0</b>	27272603
<b>ECl@ss 11.0</b>	27272603
<b>ETIM 5.0</b>	EC002593

# i200-M0413 Lock | i200 Lock

DISPOSITIVOS DE BLOQUEO DE SEGURIDAD

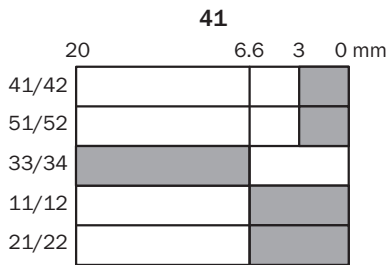
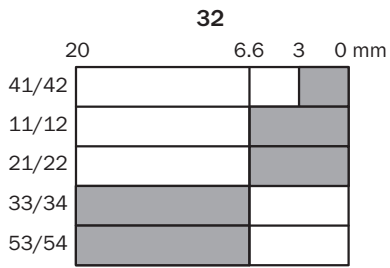
<b>ETIM 6.0</b>	EC002593
<b>ETIM 7.0</b>	EC002593
<b>ETIM 8.0</b>	EC002593
<b>UNSPSC 16.0901</b>	39122205

Esquema de dimensiones (Medidas en mm)



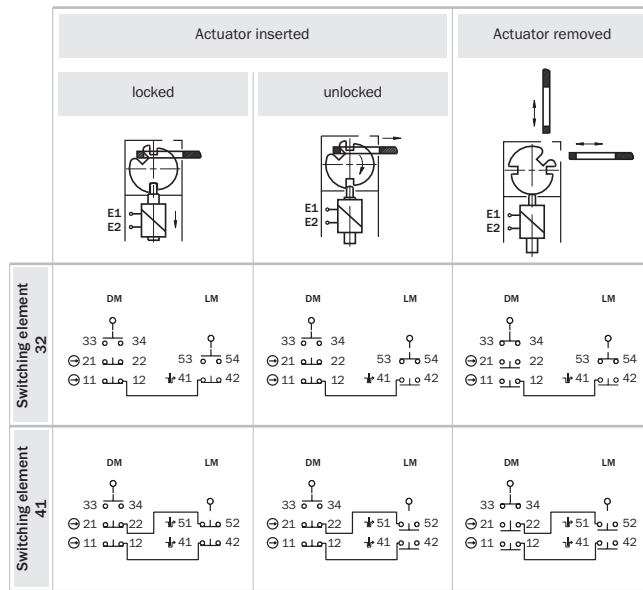
### Diagrama del actuador

Esquema de contactos al retirar el accionador (completamente enchufados = 0 mm)



- Contacts open
- Contacts closed

### Elementos de conmutación



⬇ Positive action N/C locking monitoring contact  
 ⊕ Positive action N/C door monitoring contact

**LM: Locking monitoring contacts**  
**DM: Door monitoring contacts**

**Switching element 32:**  
 1 positive action N/C contact + 1 N/O contact (Locking monitoring)  
 2 positive action N/C contacts + 1 N/O contact (Door monitoring)

**Switching element 41:**  
 2 positive action N/C contacts (Locking monitoring)  
 2 positive action N/C contacts + 1 N/O contact (Door monitoring)

## LO MÁS DESTACADO DE SICK

SICK es uno de los fabricantes líderes de sensores y soluciones de sensores inteligentes para aplicaciones industriales. Nuestro exclusivo catálogo de productos y servicios constituye la base perfecta para el control seguro y eficaz de procesos, para la protección de personas y para la prevención de accidentes y de daños medioambientales.

Nuestra amplia experiencia multidisciplinar nos permite conocer sus necesidades y procesos para ofrecer a nuestros clientes exactamente la clase de sensores inteligentes que necesitan. Contamos con centros de aplicación en Europa, Asia y Norteamérica, donde probamos y optimizamos las soluciones de sistemas específicas del cliente. Todo ello nos convierte en el proveedor y socio en el desarrollo de confianza que somos.

SICK LifeTime Services, nuestra completa oferta de servicios, garantiza la asistencia durante toda la vida útil de su maquinaria para que obtenga la máxima seguridad y productividad.

**Para nosotros, esto es “Sensor Intelligence”.**

## CERCA DE USTED EN CUALQUIER LUGAR DEL MUNDO:

Encontrará información detallada sobre todas las sedes y personas de contacto en nuestra página web: → [www.sick.com](http://www.sick.com)