



i200-M0413 Lock

i200 Lock

GÜVENLİ KILITLEMELİ SVIÇLER

SICK
Sensor Intelligence.



Aktüatör teslimat içeriğinde bulunmamaktadır



Sipariş bilgileri

Tip	Stok no.
i200-M0413 Lock	6025115

Aktüatörü ayrıca sipariş ediniz. Ayrıntılar için "Aksesuar" bölümüne bakınız.

Diğer cihaz modelleri ve aksesuar → www.sick.com/i200_Lock

Ayrıntılı teknik bilgiler

Özellikler

Sensör prensibi	Elektromekanik
Kilitleme prensibi	Kapalı devre akımı prensibi
Tetiklendiği için kapalı kontak Güvenli kilitleme denetimi	2
Normalde açık kontak Güvenli kilitleme denetimi	0
Tetiklendiği için kapalı kontak Kapı denetimi	2
Normalde açık kontak Kapı denetimi	1
Normalde kapalı kontak kapı denetimi sayısı	0
Tutma kuvveti F_{maks}	2.600 N (EN ISO 14119) ¹⁾
Tutma kuvveti F_{Zh}	2.000 N (EN ISO 14119)
Tutma kuvveti	≤ 30 N
Aktive etme frekansı	≤ 3.600 /h
Çalıştırma yönleri	3
Yaklaşma hızı	≤ 10 m/min

¹⁾ Sadece teslimat içeriğindeki sabitleme civatalarıyla bir arada, aksi durumda 1950 N.

Emniyet tekniği parametreleri

B_{10d} değeri	2×10^6 Bağlantı şeması
Yapı türü	Yapı türü 2 (EN ISO 14119)
Aktüatörün kodlama kademesi	Düşük kodlama kademesi (EN ISO 14119)
Hata durumunda emniyetli durum	Sivichdahili bir hata algılama sistemine sahip değildir ve hata durumunda güvenli bir duruma geçemez. Hata algılama, bağlı güvenlik odaklı mantık ünitesi ile gerçekleşir.

Fonksiyonlar

Kaskat bağlanabilir güvenlik sensörleri	Yok, sadece tek kablolama (teşhis ile)
--	--

Arayüzler

Bağlantı tipi	Hat girişi, 3 x M20
Gösterge elemanları	LEDs
Durum göstergesi	✓

Elektrik

Anahtarlama prensibi	Ağır çekim anahtarlama elemanı
Kullanım kategorisi	AC-15/DC-13 (IEC 60947-5-1)
Ölçülen işletim akımı (işletim gerilimi)	3 A (240 V AC) 3 A (24 V DC)
Nominal izolasyon gerilimi U_i	500 V
Anma darbe gerilimi dayanımı U_{imp}	2.500 V
Çıkış türü	Elektromekanik kontaklar
Güç tüketimi	≤ 7 W
Kısa devre koruması	3 A gG
Anahtar gerilimi	≥ 5 V DC
Devre değiştirme akımı (devre değiştirme gerilimi)	5 mA (5 V DC)
Manyetik işletim gerilimi	(20,4 V DC ... 26,4 V DC)
Mıknatısın devreye girme süresi	100 %
Kilitleme prensibi	Kapalı devre akımı prensibi

Mekanik

Ağırlık	0,55 kg
Gövde malzemesi	Cam lifiyle güçlendirilmiş polyester
Mekanik çalışma süresi	1×10^6 Bağlantı şeması

Ortam verileri

Koruma sınıfı	IP65
Çalışma ortamı sıcaklığı	-20 °C ... +60 °C
Depolama sıcaklığı	-20 °C ... +60 °C

Sınıflandırmalar

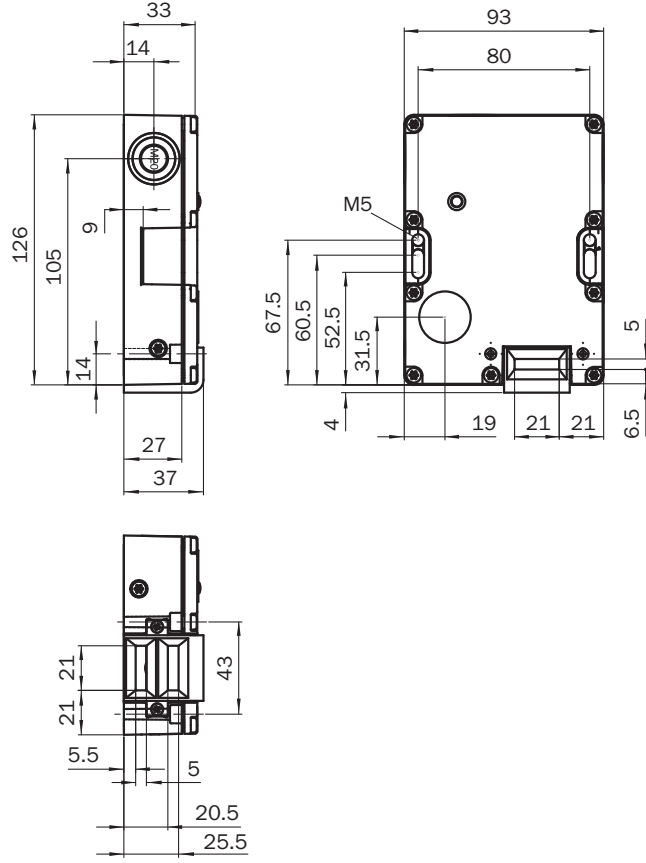
ECLASS 5.0	27272603
ECLASS 5.1.4	27272603
ECLASS 6.0	27272603
ECLASS 6.2	27272603
ECLASS 7.0	27272603
ECLASS 8.0	27272603
ECLASS 8.1	27272603
ECLASS 9.0	27272603
ECLASS 10.0	27272603
ECLASS 11.0	27272603

i200-M0413 Lock | i200 Lock

GÜVENLİ KILITLEMELİ SVIÇLER

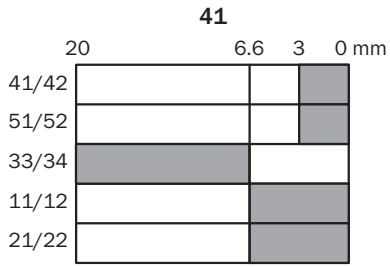
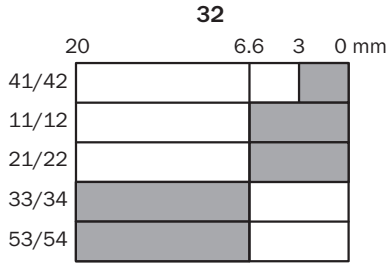
ECLASS 12.0	27272603
ETIM 5.0	EC002593
ETIM 6.0	EC002593
ETIM 7.0	EC002593
ETIM 8.0	EC002593
UNSPSC 16.0901	39122205

Teknik çizim (Ölçüler mm cinsindedir)



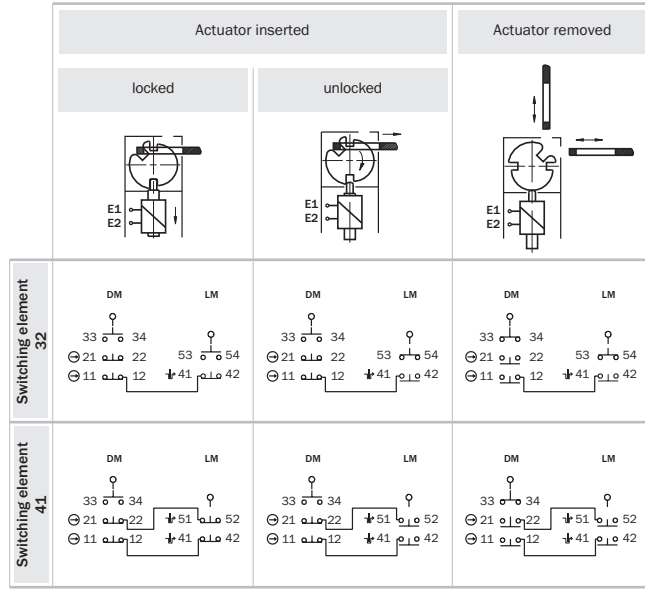
Anahtarlama yolu diyagramı

Aktüatörün dışarı çekilmesi durumunda kontakların gösterimi (tamamen takılı = 0 mm)



- Contacts open
 Contacts closed

Anahtarlama elemanları



⊕ Positive action N/C locking monitoring contact
 ⊖ Positive action N/C door monitoring contact

LM: Locking monitoring contacts
DM: Door monitoring contacts

Switching element 32:
 1 positive action N/C contact + 1 N/O contact (Locking monitoring)
 2 positive action N/C contacts + 1 N/O contact (Door monitoring)

Switching element 41:
 2 positive action N/C contacts (Locking monitoring)
 2 positive action N/C contacts + 1 N/O contact (Door monitoring)

BİR BAKIŞTA SICK

SICK, endüstriyel uygulamalarda akıllı sensör ve sensör çözümleri konusunda lider üreticilerdendir. Eşsiz bir ürün ve hizmet yelpazesi; süreçlerin güvenli ve etkili şekildeki kontrolünü, kişilerin kazalardan korunmasını ve çevreye verilen zararların önlenmesini sağlayan mükemmel temeli oluşturur.

Çok çeşitli branşlarda kapsamlı bilgi birikimine sahibiz ve süreçleriniz ile gerekliliklerinizi iyi biliyoruz. İşte bu sayede akıllı sensörlerle tam da müşterilerimizin ihtiyacı olanı teslim edebiliyoruz. Sistem çözümleri Avrupa, Asya ve Kuzey Amerika'da bulunan uygulama merkezlerinde müşteriye özel olarak test ve optimize edilir. Bütün bunlar bizi güvenilir bir tedarikçi ve ARGE ortağı haline getiriyor.

Kapsamlı hizmetlerimiz teklifimizi tamamlar: SICK Ömür Boyu servis hizmeti makinenin kullanım ömrü boyunca güvenlik ve verimlilik ile ilgili destek sağlar.

Bu bizim için "Sensör Zekası"dır.

DÜNYA GENELİNDE HEMEN YAKININIZDA:

Bilgi almak ve diğer merkezler için → www.sick.com