



PAC50-CCC
PAC50

BASINÇ SENSÖRLERİ

SICK
Sensor Intelligence.



Resimler farklı olabilir



Sipariş bilgileri

| Tip | Stok no. |
|-----------|----------|
| PAC50-CCC | 1062979 |

Diğer cihaz modelleri ve aksesuar → www.sick.com/PAC50

Ayrıntılı teknik bilgiler

Özellikler

| | |
|---|--|
| Ortam | Kuru basınçlı hava |
| Basınç türü | Bağlı basınç |
| Basınç birimi | bar |
| Ölçüm mesafesi | 0 bar ... 6 bar |
| Aşırı yük emniyeti | 15 bar |
| Proses sıcaklığı | 0 °C ... +60 °C |
| Analog çıkış sinyali ve izin verilen yük R_A | İsteğe bağlı şekilde, 4 mA ... 20 mA / 0 V ... 10 V bağlı olan yüke göre veya sıkı şekilde ayarlanabilen otomatik geçiş. Çıkış sinyalleri ters çevrilebilir: 20 mA ... 4 mA / 10 V ... 0 V Akım çıkışında yük direnci < 600 Ohm Gerilim çıkışında yük direnci > 3 kOhm |
| Sıfır noktası dengeleme | Sapmanın maks. + % 5'i |
| Çıkış sinyali | 2 x PNP/NPN/Push-Pull + 4 mA ... 20 mA / 0 V ... 10 V |
| Diagnostik çıkışı | Anahtarlama çıkışı 2 diyagnoz çıkışı olarak kullanılabilir |
| Ekran | LED aydınlatmalı (yeşil/kırmızı) LCD elektronik olarak 180° derece döndürülebilir Basınç göstergesi: 4 hane, 16 segment Göstergedeki basınç birimi değiştirilebilir: bar, MPa, kPa, psi ve inHg Güncelleme: 1000, 500, 200, 100 ms (programlanabilir) |
| Başlatma süresi | 300 ms |

Mekanik/Elektrik

| | |
|---------------------------|---|
| Proses bağlantısı | PIF 4 mm + G ¼ ¹⁾ |
| Gövde malzemesi | Gövde: Polikarbonat, Klavye: TPE, Raya montaj: POM, Contalar: NBR |
| Bağlantı tipi | M12 x 1, 5-pinli soket |
| Besleme Gerilimi | 17 V DC ... 30 V DC |
| Akım tüketimi | Maks. 40 mA L ⁺ = 24 VDC |
| Elektrik güvenliği | Koruma sınıfı: III Aşırı gerilim koruması: 32 V DC |

¹⁾ Alt taraf: 4 mm pnömatik hortum için iterek takılan bağlantı parçası arka taraf: G ¼ iç vida dişi, DIN ISO 16030'a göre.

²⁾ IEC 60529'a göre IP koruma sınıfı. Belirtilen koruma sınıfları yalnızca karşılık gelen koruma sınıfındaki elektrik fişleri ile takılı durumda geçerlidir.

| | |
|--------------------------|---|
| | Kısa devre dayanımı: Q _A , Q ₁ , Q ₂ M karşıtı ve L ⁺ karşıtı Ters kutup besleme koruması: M'ye karşı L ⁺ |
| CE'ye uygunluk | EMC Direktifi: 2004/108/EC, EN 61326-2-3 |
| Ağırlık sensörü | Yakl. 40 g |
| Koruma sınıfı | IP65 ²⁾ IP67 ²⁾ |
| Koruma sınıfı III | ✓ |
| RoHS sertifikası | ✓ |
| cRUus sertifikası | ✓ |
| MTTF | 243,72 yıl |

¹⁾ Alt taraf: 4 mm pnömatik hortum için iterek takılan bağlantı parçası arka taraf: G ¼ iç vida dişi, DIN ISO 16030'a göre.

²⁾ IEC 60529'a göre IP koruma sınıfı. Belirtilen koruma sınıfları yalnızca karşılık gelen koruma sınıfındaki elektrik fişleri ile takılı durumda geçerlidir.

Performans

| | |
|--|---|
| Doğrusal olmama | ≤ ± 0,5 %, IEC 61298-2'ye göre (en uygun düz çizgi, BFSL) açıklık |
| Doğruluk | ≤ ± 1,5 % sapma |
| Anahtarlama çıkışların ayar doğruluğu | Sapmanın ≤ ± % 0,2'si |
| Tekrarlanamazlık | ≤ ± 0,2 % sapma |
| Sıcaklık aralığı | +10 °C ... +60 °C |

Ortam verileri

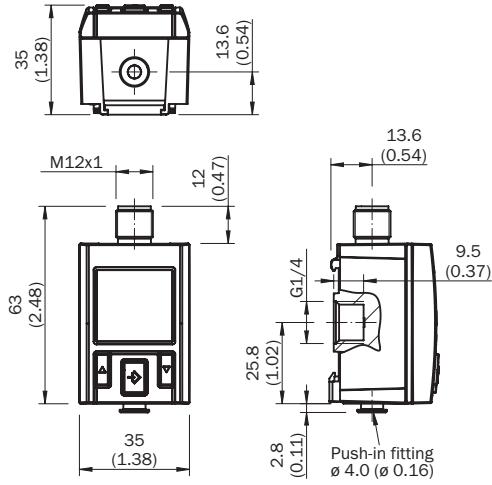
| | |
|---------------------------|---|
| Ortam sıcaklığı | 0 °C ... +60 °C |
| Depolama sıcaklığı | -20 °C ... +80 °C |
| Bağıl nem | ≤ 90 % |
| Şok yüklenmesi | DIN EN 60068-2-27'ye göre maks. 30 g, xyz, (11 ms, mekanik şok) |
| Titreşim yükü | DIN EN 60068-2-6'ya göre maks. 5 g (10 ... 150 Hz), xyz |

Sınıflandırmalar

| | |
|-----------------------|----------|
| ECLASS 5.0 | 27200620 |
| ECLASS 5.1.4 | 27200620 |
| ECLASS 6.0 | 27200620 |
| ECLASS 6.2 | 27200620 |
| ECLASS 7.0 | 27200620 |
| ECLASS 8.0 | 27200620 |
| ECLASS 8.1 | 27200620 |
| ECLASS 9.0 | 27200620 |
| ECLASS 10.0 | 27200620 |
| ECLASS 11.0 | 27200620 |
| ECLASS 12.0 | 27200620 |
| ETIM 5.0 | EC000243 |
| ETIM 6.0 | EC000243 |
| ETIM 7.0 | EC000243 |
| ETIM 8.0 | EC000243 |
| UNSPSC 16.0901 | 41112409 |

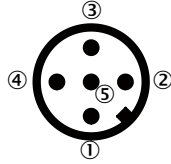
Teknik çizim (Ölçüler mm cinsindedir)

Alt taraf: 4 mm pnömatik hortumu için iterek takılan bağlantı parçası, arka taraf: G ¼ iç vida dişi



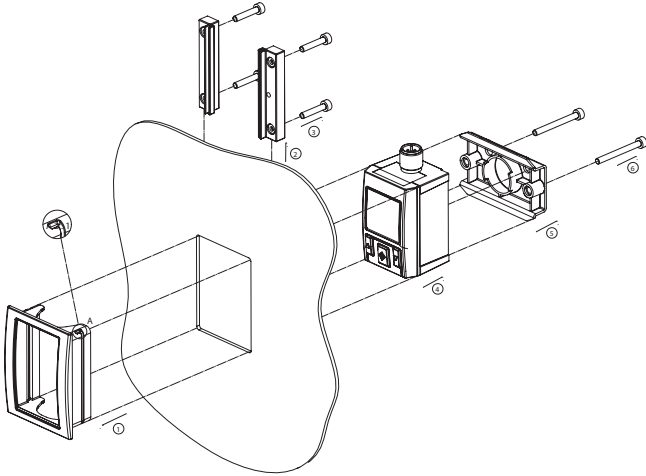
Bağlantı tipi

M12 x 1, 5-pinli soket

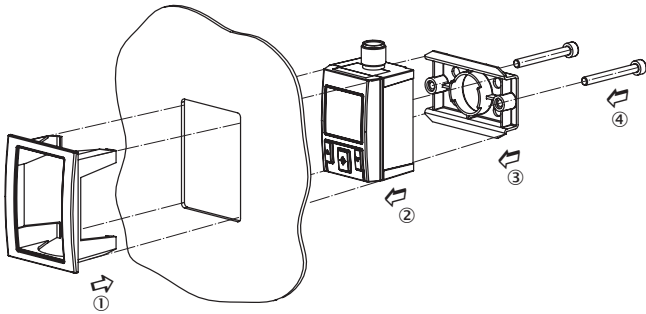
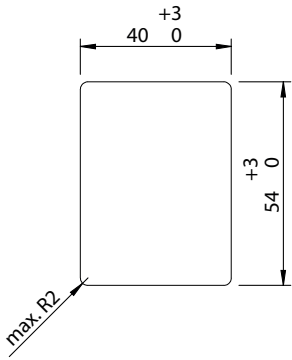


| Output signals | Type code | Electrical connection | Pin assignment |
|--|-----------|-----------------------|---|
| 2 x digital + analog | PAC50-xxC | M12 x 1, 5 pins | L+ = 1, M = 3, Q1 = 4, Q2 = 2, QA = 5 |
| 1 x IO-Link/digital + digital + analog | PAC50-xxF | M12 x 1, 5 pins | L+ = 1, M = 3, C/Q1 = 4, Q2 = 2, QA = 5 |

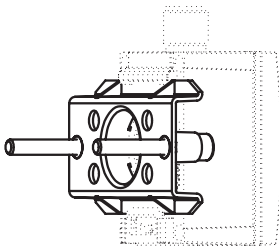
Montaj notları

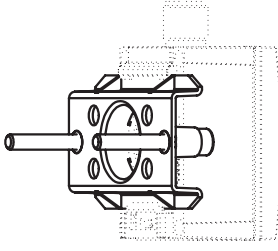


Kontrol panosundaki açıklık



Montaj takımı





Önerilen aksesuar

Diğer cihaz modelleri ve aksesuar → www.sick.com/PAC50

| | Kısa açıklama | Tip | Stok no. |
|------------------------------|--|--------------------|----------|
| Bağlantı ve hizalama mesnedi | | | |
| | Sağlam uygulamalar için dağıtım panosuna montaj seti (darbe, titreşim), PAC50 basınç sensörünün montajı için. Dağıtım panosunun maksimum kalınlığı 5 mm'dir, Paslanmaz çelik, alüminyum, plastik | BEF-MA-CTRLPX-PAC5 | 2099916 |
| Montaj braketi ve plakaları | | | |
| | Duvara montaj seti; PAC50 basınç sensörünün duvara montajı için montaj elemanı, Montaj elemanı: Polikarbonat, Vidalar: Çinko kaplı çelik | BEF-MA-WLMNTS-PAC5 | 2069198 |

BİR BAKIŞTA SICK

SICK, endüstriyel uygulamalarda akıllı sensör ve sensör çözümleri konusunda lider üreticilerdendir. Eşsiz bir ürün ve hizmet yelpazesi; süreçlerin güvenli ve etkili şekilde kontrolünü, kişilerin kazalardan korunmasını ve çevreye verilen zararların önlenmesini sağlayan mükemmel temeli oluşturur.

Çok çeşitli branşlarda kapsamlı bilgi birikimine sahibiz ve süreçleriniz ile gerekliliklerinizi iyi biliyoruz. İşte bu sayede akıllı sensörlerle tam da müşterilerimizin ihtiyacı olanı teslim edebiliyoruz. Sistem çözümleri Avrupa, Asya ve Kuzey Amerika'da bulunan uygulama merkezlerinde müşteriye özel olarak test ve optimize edilir. Bütün bunlar bizi güvenilir bir tedarikçi ve ARGE ortağı haline getiriyor.

Kapsamlı hizmetlerimiz teklifimizi tamamlar: SICK Ömür Boyu servis hizmeti makinenin kullanım ömrü boyunca güvenlik ve verimlilik ile ilgili destek sağlar.

Bu bizim için "Sensör Zekası"dır.

DÜNYA GENELİNDE HEMEN YAKININIZDA:

Bilgi almak ve diğer merkezler için → www.sick.com