



T-muting

deTem

ÇOK IŞINLI GÜVENLİK BARIYERLERİ

SICK
Sensor Intelligence.



Sipariş bilgileri

deTem4 LT Muting A/P

	Tarama mesafesi	Işın demeti sayısı	İki ışın arasındaki mesafe	Entegre ışıklı sinyalli uç kapağı	Tip	Stok no.
Sertifikaları ve diğer indirilebilir içerikleri teslimat kapsamına dahil olan aktif ünite M4M-ZA04300D20 (1096014) ve Muting sensörleri GL6-P0311S94 (1102710) bileşenlerinde bulabilirsiniz.	3,2 m	4	300 mm	✓	T-muting	1110584

Sertifikaları ve diğer indirilebilir içerikleri teslimat kapsamına dahil olan aktif ünite M4M-ZA04300D20 (1096014) ve Muting sensörleri GL6-P0311S94 (1102710) bileşenlerinde bulabilirsiniz.

Diğer cihaz modelleri ve aksesuar → www.sick.com/deTem



Ayrıntılı teknik bilgiler

Özellikler

Yan ürün ailesi	deTem4 LT Muting A/P
Uygulama alanı	Standart endüstri ortamı
Fonksiyon prensibi	Aktif/pasif
Sistem parçası	Muting sistemi
Tarama mesafesi	3,2 m
Işık yolunun uzunluğu	Tipik 0,5 m ... 3,2 m
Işın demeti sayısı	4
İki ışın arasındaki mesafe	300 mm
Tepki süresi	20 ms
Entegre ışıklı sinyalli uç kapağı	✓
Teslimat Kapsamı	Aktif ünite Pasif ünite Kablo ile monte edilmiş muting sensörlerine sahip aktif birim için muting kolu Monte edilmiş reflektörlerle birlikte Pasif ünite için Muting kolu 4 FlexFix mesnedi Güvenlik bilgisi Montaj kılavuzu İndirmek için kullanma kılavuzu

Emniyet tekniği parametreleri

Tip	Tip 4 (IEC 61496-1)
Güvenlik için entegrasyon seviyesi	SIL 3 (IEC 61508)
Kategori	Kategori 4 (ISO 13849-1)
Performans seviyesi	PL e (ISO 13849-1)
PFH_D (saat başına tehlike getiren devre dışı kalma için ortalama olasılık)	$6,8 \times 10^{-9}$
T_M (kullanım ömrü)	20 yıl (ISO 13849-1)
Hata durumunda emniyetli durum	En az bir OSSD KAPALI durumda bulunur.

Fonksiyonlar

Işın kodlama	✓
Tekrar çalışma kilidi	✓
İnsan-Materyal ayrımı (Muting)	✓
İnsan-malzeme ayırmanın türü	T-Muting
C1 Muting onayı	✓
Eş zamanlılık denetimi	✓
Muting-toplam süre denetimi	✓
Sensör durumu izleme	✓
Override ile Muting	✓
Dışa aktarma denetimi	✓
Ürün giriş ve çıkış denetimi	✓
ESPE aracılığıyla Muting sonlandırma	✓

Arayüzler

Sistem bağlantısı	Erkek konnektör M12, 8 pinli
Reset/Override butonu bağlantısı	M12 dişi konnektör, 5 pinli
Muting sensörü bağlantısı	2 × M12 dişi konnektör, 5 pin
Konfigürasyon metodu	Bağlantı hatları yoluyla
Gösterge elemanları	LEDs
Hızalama yardımı	Teşhis LED'leriyle hizalama kalitesi
Entegre ışıklı sinyalli uç kapağı	✓
Diagnostik çıkış (ADO)	✓
Near Field Communication (NFC)	✓

Elektrik

Koruma sınıfı	III (IEC 61140) ¹⁾
Gerilim kaynağı U_v	24 V DC (19,2 V DC ... 28,8 V DC) ²⁾
Sinyal taşıma	≤ 10 % ³⁾
Güç tüketimi tipik	7 W (DC)
Güvenlik çıkışları (OSSD'ler)	2 PNP-Yarı iletken, kısa devre korumalı, çapraz devre denetimli ⁴⁾

¹⁾ Güvenli düşük gerilim SELV/PELV.

²⁾ Harici gerilim kaynağı EN 60204-1 gereğince 20 ms'lik kısa süreli şebeke kesintisini köprülemelidir. Uygun güç kaynakları SICK'de aksesuar olarak bulunmaktadır.

³⁾ U_v sınırları içinde.

⁴⁾ -30 V ve +30 V arasındaki gerilimler için geçerli.

AÇIK durumu, anahtarlama gerilimi YÜKSEK	24 V DC ($U_V - 2,25 \text{ V DC} \dots U_V$)
KAPALI durumu, anahtarlama gerilimi ALÇAK	$\leq 2 \text{ V DC}$
OSSD'nin akım yükleme kapasitesi	$\leq 500 \text{ mA}$
Diagnostik çıkış (ADO)	PNP-Yarı iletken, kısa devre korumalı ⁴⁾
Çıkış gerilimi YÜKSEK (aktif)	$\geq U_V - 3 \text{ V}$
Çıkış gerilimi DÜŞÜK (devre dışı)	Yüksek ohm dereceli
Akım yükleme kapasitesi	$\leq 100 \text{ mA}$

¹⁾ Güvenli düşük gerilim SELV/PELV.

²⁾ Harici gerilim kaynağı EN 60204-1 gereğince 20 ms'lik kısa süreli şebeke kesintisini köprülemelidir. Uygun güç kaynakları SICK'de aksesuar olarak bulunmaktadır.

³⁾ U_V sınırları içinde.

⁴⁾ -30 V ve +30 V arasındaki gerilimler için geçerli.

Mekanik

Boyutlar	Boyutsal çizimine bakınız
-----------------	---------------------------

Ortam verileri

Koruma sınıfı	IP65 (IEC 60529) IP67 (IEC 60529)
Çalışma ortamı sıcaklığı	-30 °C ... +55 °C
Depolama sıcaklığı	-30 °C ... +70 °C
Hava nemliliği	15 % ... 95 %, yoğuşmasız
Titreşim dayanımı	5 ... 150 Hz, 3,5 mm / 1 g (EN 60068-2-6)
Darbe dayanımı	15 g / 6 ms (EN 60068-2-27)
Sınıf	3M4 (IEC TR 60721-4-3)

Diğer veriler

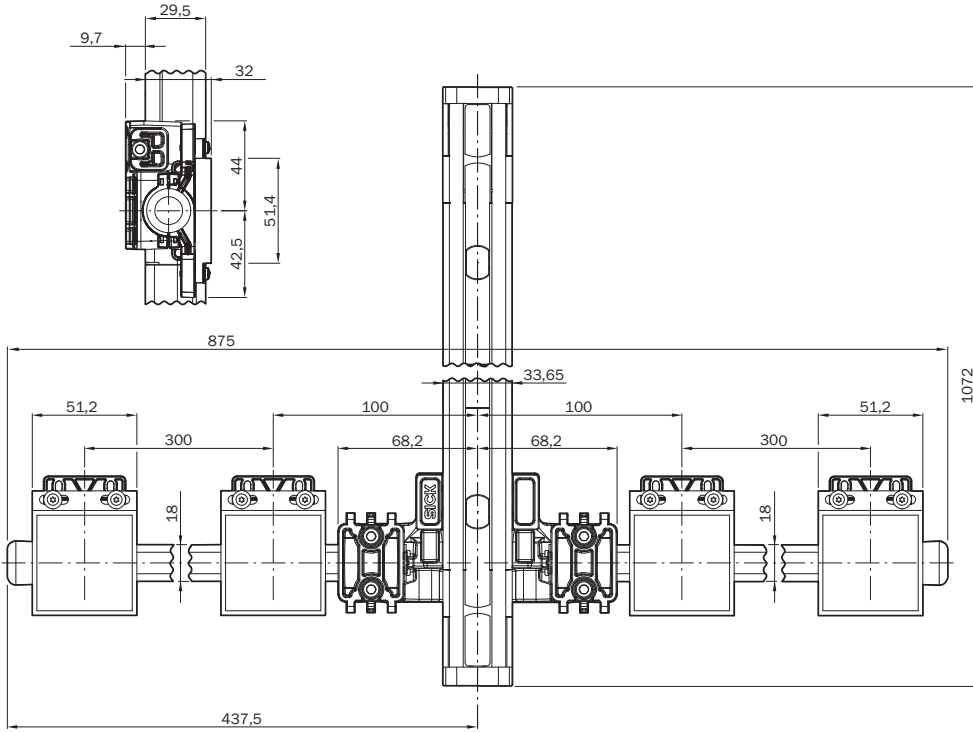
Işık türü	Yakın kızılötesi (NIR), görülmez
------------------	----------------------------------

Sınıflandırmalar

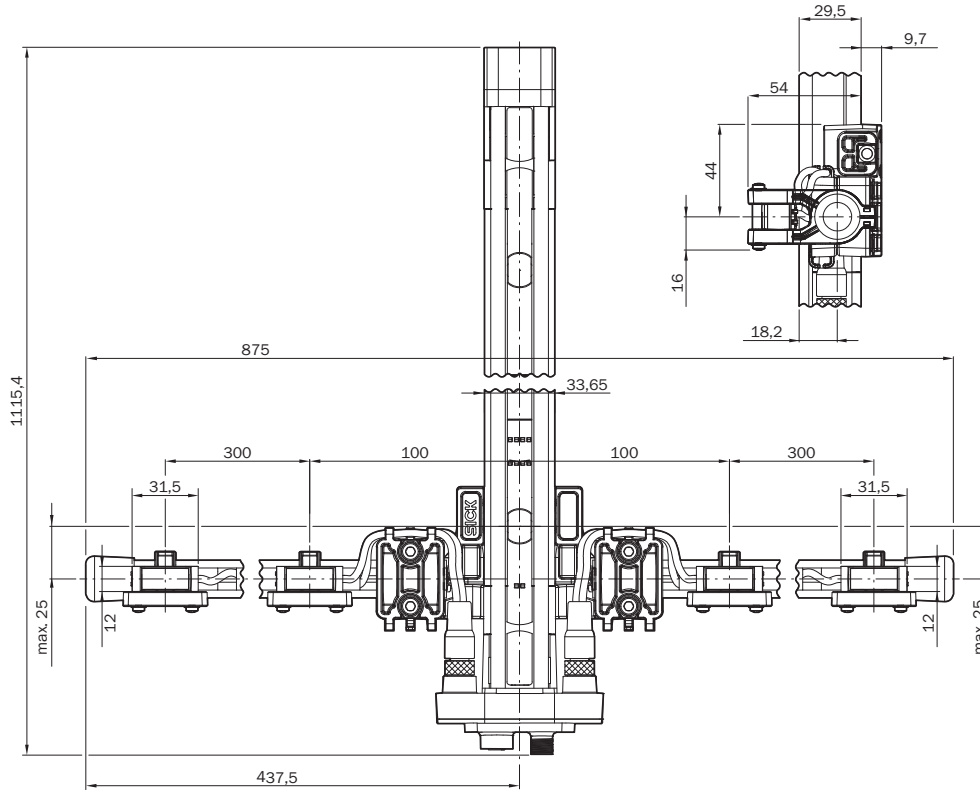
ECLASS 5.0	27272703
ECLASS 5.1.4	27272703
ECLASS 6.0	27272703
ECLASS 6.2	27272703
ECLASS 7.0	27272703
ECLASS 8.0	27272703
ECLASS 8.1	27272703
ECLASS 9.0	27272703
ECLASS 10.0	27272703
ECLASS 11.0	27272703
ECLASS 12.0	27272703
ETIM 5.0	EC001832
ETIM 6.0	EC001832
ETIM 7.0	EC001832
ETIM 8.0	EC001832
UNSPSC 16.0901	46171620

Teknik çizim (Ölçüler mm cinsindedir)

T-Muting, Pasif





T-Muting, Aktif



Önerilen aksesuar

Diğer cihaz modelleri ve aksesuar → www.sick.com/deTem

	Kısa açıklama	Tip	Stok no.
Diğer			
	<ul style="list-style-type: none"> • Ürün ailesi: Tutucular • Açıklama: 2 cihaz (örn. verici veya alıcı) için FlexFix tutucu, ± 15° hizalanabilir, M5 videda dahil • Malzeme: Plastik • Detaylar: Plastik • Ambalaj birimi: 4 adet 	BEF-1SHABPKU4	2066614
	<ul style="list-style-type: none"> • Bağlantı türü A kafa: Dişi konnektör, M12, 8 pin, düz, A kodlamalı • Bağlantı türü B kafa: Açık kablo ucu • Sinyal türü: Sensör/hareket elemanı bağlantısı • Kablo: 2 m, 8 telli, PUR, halojensiz • Açıklama: Sensör/hareket elemanı bağlantısı, Blendajsız • Uygulama alanı: Yağ/yağlama maddesi alanı, Robot, Çekme zinciri çalışması 	YF2A18-020UA5XLEAX	2095652
	<ul style="list-style-type: none"> • Bağlantı türü A kafa: Dişi konnektör, M12, 8 pin, düz, A kodlamalı • Bağlantı türü B kafa: Açık kablo ucu • Sinyal türü: Sensör/hareket elemanı bağlantısı • Kablo: 5 m, 8 telli, PUR, halojensiz • Açıklama: Sensör/hareket elemanı bağlantısı, Blendajsız • Uygulama alanı: Yağ/yağlama maddesi alanı, Robot, Çekme zinciri çalışması 	YF2A18-050UA5XLEAX	2095653
	<ul style="list-style-type: none"> • Bağlantı türü A kafa: Dişi konnektör, M12, 8 pin, düz, A kodlamalı • Bağlantı türü B kafa: Açık kablo ucu • Sinyal türü: Sensör/hareket elemanı bağlantısı • Kablo: 10 m, 8 telli, PUR, halojensiz • Açıklama: Sensör/hareket elemanı bağlantısı, Blendajsız • Uygulama alanı: Yağ/yağlama maddesi alanı, Robot, Çekme zinciri çalışması 	YF2A18-100UA5XLEAX	2095654
	<ul style="list-style-type: none"> • Bağlantı türü A kafa: Dişi konnektör, M12, 5 pin, düz, A kodlamalı • Bağlantı türü B kafa: Erkek konnektör, M12, 5 pin, düz, A kodlamalı • Sinyal türü: Sensör/hareket elemanı bağlantısı • Kablo: 2 m, 5 telli, PUR, halojensiz • Açıklama: Sensör/hareket elemanı bağlantısı, Blendajsız • Uygulama alanı: Yağ/yağlama maddesi alanı, Robot, Çekme zinciri çalışması 	YF2A15-020UB5M2A15	2096009
	<ul style="list-style-type: none"> • Bağlantı türü A kafa: Dişi konnektör, M12, 5 pin, düz, A kodlamalı • Bağlantı türü B kafa: Erkek konnektör, M12, 5 pin, düz, A kodlamalı • Sinyal türü: Sensör/hareket elemanı bağlantısı • Kablo: 5 m, 5 telli, PUR, halojensiz • Açıklama: Sensör/hareket elemanı bağlantısı, Blendajsız • Uygulama alanı: Yağ/yağlama maddesi alanı, Robot, Çekme zinciri çalışması 	YF2A15-050UB5M2A15	2096010
	<ul style="list-style-type: none"> • Bağlantı türü A kafa: Dişi konnektör, M12, 5 pin, düz, A kodlamalı • Bağlantı türü B kafa: Erkek konnektör, M12, 5 pin, düz, A kodlamalı • Sinyal türü: Sensör/hareket elemanı bağlantısı • Kablo: 10 m, 5 telli, PUR, halojensiz • Açıklama: Sensör/hareket elemanı bağlantısı, Blendajsız • Uygulama alanı: Yağ/yağlama maddesi alanı, Robot, Çekme zinciri çalışması 	YF2A15-100UB5M2A15	2096011
Güvenlik anahtarlama anfileri			
	<ul style="list-style-type: none"> • Uygulamalar: Değerlendirme ünitesi • Uyumlu sensör tipleri: OSSD'li güvenlik sensörleri • Bağlantı tipi: Germe yaylı terminalli ön erkek konnektör • Tekrar çalışma kilidi: Evet • Kontaktör kontrolü (EDM): Entegre • Çıkışlar: 2 onay akım yolu (güvenli), 2 diagnostik çıkış (güvenli değil), 1 test palsi çıkışı (güvenli değil) • Gövde genişliği: 18 mm 	RLY3-OSSD200	1085344

	Kısa açıklama	Tip	Stok no.
	<ul style="list-style-type: none">• Uygulamalar: Değerlendirme ünitesi• Uyumlu sensör tipleri: OSSD'li güvenlik sensörleri• Bağlantı tipi: Germe yaylı terminalli ön erkek konnektör• Tekrar çalışma kilidi: Evet• Kontaktör kontrolü (EDM): Entegre• Çıkışlar: 3 devreye sokma akım yolu (güvenli), 2 diagnostik çıkış (güvenli değil), 1 test palsi çıkışı (güvenli değil)• Gövde genişliği: 18 mm	RLY3-OSSD300	1099969
Reset butonları ve çoklu butonları			
	<ul style="list-style-type: none">• Şalter tipi: Reset butonu• Normalde açık: 1• Bağlantı türü ayrıntısı: Konnektörlü soket, M12, 5-pinli• Muting uygulamaları için uygun (UE403 ile birlikte): hayır• Reset/Override uygulamaları için uygun (deTec4 ile birlikte): Evet• Muting uygulamaları için uygun (DMM4 ile birlikte): Evet• Teslimat Kapsamı: Tutucu tırnaklar ve kapatma başlığı "RESET" ve kapatma başlığı "RESET/OVERRIDE" dahil	ER12-SB3C5	6045316

BİR BAKIŞTA SICK

SICK, endüstriyel uygulamalarda akıllı sensör ve sensör çözümleri konusunda lider üreticilerdendir. Eşsiz bir ürün ve hizmet yelpazesi; süreçlerin güvenli ve etkili şekilde kontrolünü, kişilerin kazalardan korunmasını ve çevreye verilen zararların önlenmesini sağlayan mükemmel temeli oluşturur.

Çok çeşitli branşlarda kapsamlı bilgi birikimine sahibiz ve süreçleriniz ile gerekliliklerinizi iyi biliyoruz. İşte bu sayede akıllı sensörlerle tam da müşterilerimizin ihtiyacı olanı teslim edebiliyoruz. Sistem çözümleri Avrupa, Asya ve Kuzey Amerika'da bulunan uygulama merkezlerinde müşteriye özel olarak test ve optimize edilir. Bütün bunlar bizi güvenilir bir tedarikçi ve ARGE ortağı haline getiriyor.

Kapsamlı hizmetlerimiz teklifimizi tamamlar: SICK Ömür Boyu servis hizmeti makinenin kullanım ömrü boyunca güvenlik ve verimlilik ile ilgili destek sağlar.

Bu bizim için "Sensör Zekası"dır.

DÜNYA GENELİNDE HEMEN YAKININIZDA:

Bilgi almak ve diğer merkezler için → www.sick.com