



# WTB12-3P2461S58

W12-3

MINDRE FOTOCCELLER

**SICK**  
Sensor Intelligence.



Bilden kan avvika från texten



### Beställningsinformation

Typ	Artikel nr
WTB12-3P2461S58	1047850

Ytterligare enhetsutföranden och tillbehör → [www.sick.com/W12-3](http://www.sick.com/W12-3)

### Tekniska data i detalj

#### Kännetecken

<b>Funktionsprincip</b>	Direktavkännande fotocell
<b>Funktionsprincip detalj</b>	Bakgrundsavbländning
<b>Kopplingsavstånd max.</b>	30 mm ... 500 mm <sup>1)</sup>
<b>Räckvidd</b>	50 mm ... 500 mm
<b>Sändarljusstråle</b>	
Ljussändare	PinPoint-LED <sup>2)</sup>
Ljustyp	Synligt rött ljus
Ljuspunktsstorlek (avstånd)	50 mm x 5 mm (150 mm)
<b>Inställning</b>	Potentiometer, 5-varv
<b>Speciella användningsområden</b>	Detektering av perforerade objekt, Detektering av objekt med positionstoleranser, Detektering av objekt som är inslagna i folie, Detektering av ojämna, blanka objekt

<sup>1)</sup> Avscanningsmaterial med 90 % diffus reflektion (baserat på standardvitt, DIN 5033).

<sup>2)</sup> Livslängd: 100 000 h vid T<sub>U</sub> = +25 °C.

#### Säkerhetstekniska parametrar

<b>MTTF<sub>D</sub></b>	504 år
<b>DC<sub>avg</sub></b>	0 %

## Eldata

<b>Matningsspänning <math>U_B</math></b>	10 V DC ... 30 V DC <sup>1)</sup>
<b>Restvåg</b>	< 5 V <sub>ss</sub> <sup>2)</sup>
<b>Strömförbrukning</b>	40 mA <sup>3)</sup>
<b>Skyddsklass</b>	III
<b>Digital utgång</b>	
Typ	PNP
Kopplingstyp	Ljus-/mörker-omkoppling
Signalspänning PNP HIGH/LOW	> U <sub>v</sub> - 2,5 V / ca. 0 V
Utgångsström I <sub>max.</sub>	≤ 100 mA
Responstid	≤ 700 μs <sup>4)</sup>
Kopplingsfrekvens	750 Hz <sup>5)</sup>
<b>Kopplingsfunktion</b>	Antivalent
<b>Skyddskopplingar</b>	A <sup>6)</sup> C <sup>7)</sup> D <sup>8)</sup>
<b>Speciellt utförande</b>	Linjeformig ljusfläck

1) Gränsvärde vid drift i kortslutningsskyddat nät max. 8 A.

2) Får inte över- eller underskrida U<sub>v</sub>-toleranser.

3) Utan last.

4) Signalgångtid vid ohmsk last.

5) Vid ljus-mörk-förhållandet 1:1.

6) A = U<sub>v</sub>-anslutningar pölsäkringsskyddade.

7) C = Avstörning.

8) D = överströms- och kortslutningsskyddade utgångar.

## Mekaniska data

<b>Konstruktion</b>	Fyrkantig
<b>Dimensioner (B x H x D)</b>	15,6 mm x 48,5 mm x 42 mm
<b>Anslutning</b>	Kontakt M12, 4-polig
<b>Material</b>	
Hölje	Metall
Frontglas	Plast, PMMA
<b>Vikt</b>	120 g

## Omgivningsdata

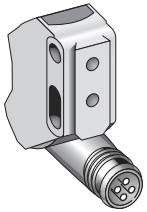
<b>IP-klassning</b>	IP66 IP67 IP69K
<b>Omgivningstemperatur, drift</b>	-40 °C ... +60 °C
<b>Omgivningstemperatur, lager</b>	-40 °C ... +75 °C
<b>UL-File-Nr.</b>	NRKH.E181493 & NRKH7.E181493

## Klassificeringar

<b>ECLASS 5.0</b>	27270904
<b>ECLASS 5.1.4</b>	27270904

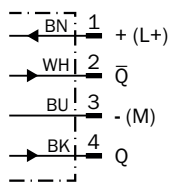
<b>ECLASS 6.0</b>	27270904
<b>ECLASS 6.2</b>	27270904
<b>ECLASS 7.0</b>	27270904
<b>ECLASS 8.0</b>	27270904
<b>ECLASS 8.1</b>	27270904
<b>ECLASS 9.0</b>	27270904
<b>ECLASS 10.0</b>	27270904
<b>ECLASS 11.0</b>	27270904
<b>ECLASS 12.0</b>	27270903
<b>ETIM 5.0</b>	EC002719
<b>ETIM 6.0</b>	EC002719
<b>ETIM 7.0</b>	EC002719
<b>ETIM 8.0</b>	EC002719
<b>UNSPSC 16.0901</b>	39121528

### Anslutningstyp

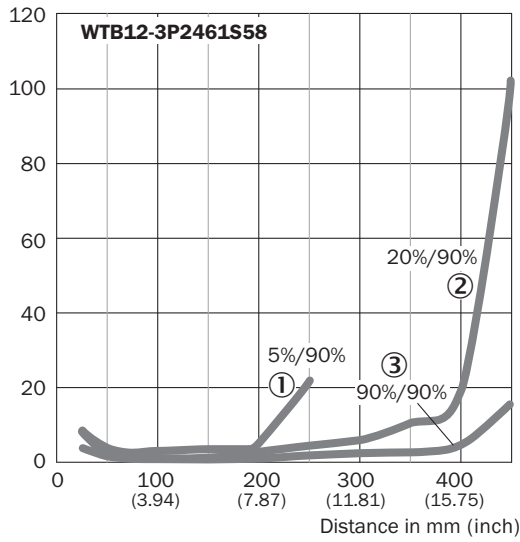


### Anslutningsschema

Cd-083



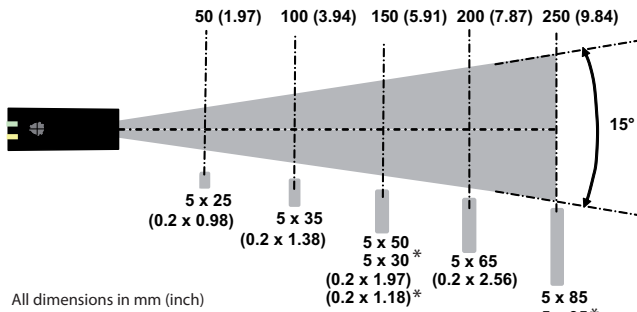
### Karakteristik



- ① Kopplingsavstånd på svart, 5% remission
- ② Kopplingsavstånd på grått, 20% remission
- ③ Räckvidd på vitt, 90 % radiansfaktor

### Ljusfläcksstorlek

WTB12-3, linjeformig ljusfläck

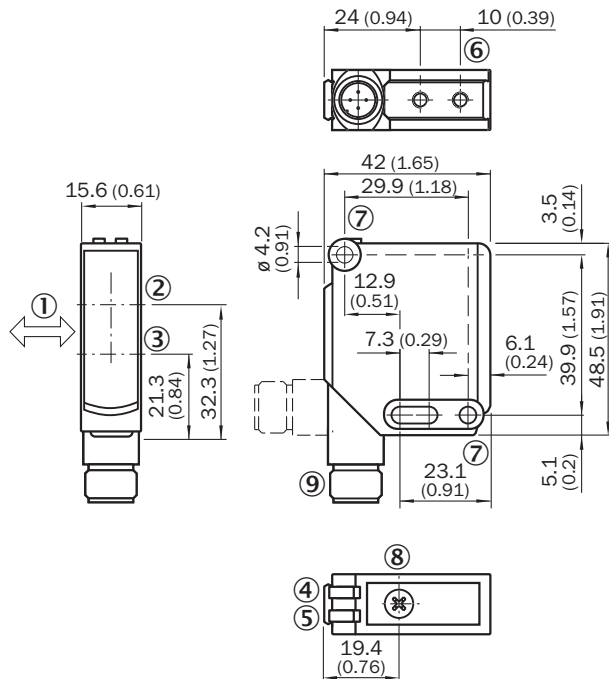


All dimensions in mm (inch)

\* The angle of reception is smaller than the angle of dispersion therefore the effective length of the light spot is smaller than the real visible line-shaped light spot.

### Måttritning (Mått i mm)


WTB12-3, potentiometer



- ① Avkänningsgodsets framdragningsriktning
- ② Optikaxel, mottagare
- ③ Optikaxel, sändare
- ④ Grön LED: matningsspänning aktiv
- ⑤ Gul LED: status mottaget ljus
- ⑥ Monteringsgänga M4, 4 mm djup
- ⑦ Monteringshål,  $\varnothing$  4,2 mm
- ⑧ Inställning kopplingsavstånd: Potentiometer
- ⑨ Anslutning

### Rekommenderat tillbehör

Ytterligare enhetsutföranden och tillbehör → [www.sick.com/W12-3](http://www.sick.com/W12-3)

	Kortfattad beskrivning	Typ	Artikel nr
Kontaktanslutningar och kablar			
	<ul style="list-style-type: none"> <li>• <b>Anslutningstyp A:</b> Honkontakt, M12, 4-polig, rak</li> <li>• <b>Anslutningstyp B:</b> Öppen ledningsände</li> <li>• <b>Signaltyp:</b> Sensor-/ställdonskabel</li> <li>• <b>Kabel:</b> 5 m, 4 ledare, PVC</li> <li>• <b>Beskrivning:</b> Sensor-/ställdonskabel, oskärmad</li> <li>• <b>Anslutningsteknik:</b> Öppen ledningsände</li> <li>• <b>Anvisning:</b> Denna produkt är i allmänhet beständig mot kemiska rengöringsmedel (se Ecolab). Avstå från att använda andra rengöringsmedel, Inte tålig mot mjölksyra och väteperoxid (H2O2)</li> <li>• <b>Användningsområde:</b> Hygien- och våtområden</li> </ul>	DOL-1204-G05MNI	6052615

## SICK I ÖVERSIKT

SICK är en av de ledande tillverkarna av intelligenta sensorer och sensorlösningar för industriella användningar. Ett unikt program med produkter och tjänster skapar den perfekta basen för säker och effektiv styrning av processer, till skydd för människor mot olyckor och för att undvika att skada miljön.

Vi har omfattande erfarenhet inom många branscher och känner till dina processer och krav. Därmed kan vi leverera intelligenta sensorer, perfekt anpassade till kundens behov. Kundanpassade systemlösningar testas och optimeras vid applikationscentren i Europa, Asien och Nordamerika. Detta gör oss till en pålitlig leverantör och utvecklingspartner.

Omfattande tjänster avrundar vår program: SICK LifeTime Services stöder dig under maskinens kompletta livstid och ger både säkerhet och produktivitet.

**Det betyder "Sensor Intelligence."**

## GLOBALT NÄRA DIG:

Kontaktpersoner och flera orter → [www.sick.com](http://www.sick.com)