



FXL1-SPBMSA00

flexLock

GÜVENLİ KILITLEMELİ SVIÇLER

SICK
Sensor Intelligence.



Aktüatör teslimat içeriğinde bulunmamaktadır



Sipariş bilgileri

| Diagnostik çıkışın anahtarlama tutumu | Kodlama | Yardımcı kilit açma mekanizması | Tutma kuvveti | Tip | Stok no. |
|---------------------------------------|---------------------|---------------------------------|---------------|----------------|----------|
| Aktüatör kontrolü | Universal kodlamalı | ✓ | 30 N | FXL1-SPB-MSA00 | 1101321 |

Aktüatörü ayrıca sipariş ediniz. Ayrıntılar için "Aksesuar" bölümüne bakınız.

Diğer cihaz modelleri ve aksesuar → www.sick.com/flexLock

Ayrıntılı teknik bilgiler

Özellikler

| | |
|--|-----------------------------|
| Sensör prensibi | RFID |
| Kilitleme prensibi | Kapalı devre akımı prensibi |
| Kodlama | Universal kodlamalı |
| Tutma kuvveti F_{maks} | |
| Esnek aktüatör | 4.100 N (EN ISO 14119) |
| Sabit aktüatör (önden) | 3.630 N (EN ISO 14119) |
| Sabit aktüatör (yandan) | 3.510 N (EN ISO 14119) |
| Tutma kuvveti F_{Zh} | |
| Esnek aktüatör | 3.150 N (EN ISO 14119) |
| Sabit aktüatör (önden) | 2.790 N (EN ISO 14119) |
| Sabit aktüatör (yandan) | 2.700 N (EN ISO 14119) |
| Aktive etme kuvveti | 20 N |
| Tutma kuvveti | 30 N |
| Kendisine karşı açılabilen kuvvet | ≤ 25 N |
| Aktive etme frekansı | ≤ 1 Hz |
| Yaklaşma hızı | ≤ 20 m/min |

Emniyet tekniği parametreleri

| | |
|---|---|
| Güvenlik için entegrasyon seviyesi | SIL 3 (IEC 61508) |
| Kategori | Kategori 4 (EN ISO 13849) ¹⁾ |
| Performans seviyesi | PL e (EN ISO 13849) ¹⁾ |

¹⁾ Kapı pozisyonunun denetlenmesi (kilitleme denetlemesi) ve kapalı tutma mekanizması denetlemesi için geçerlidir.

²⁾ 40 °C ve deniz seviyesi üzerinde 0 m rakımlarda.

| | |
|--|--|
| PFH_D (saat başına tehlike getiren devre dışı kalma için ortalama olasılık) | 9,55 x 10 ^{-9 2)} |
| T_M (kullanım ömrü) | 20 yıl (EN ISO 13849) |
| Yapı türü | Yapı türü 4 (EN ISO 14119) |
| Aktüatörün kodlama kademesi | Düşük kodlama kademesi (EN ISO 14119) |
| Hata durumunda emniyetli durum | En az bir güvenlikle ilgili yarı iletken çıkışı (OSSD) KAPALI durumda bulunur. |

1) Kapı pozisyonunun denetlenmesi (kilitleme denetlemesi) ve kapalı tutma mekanizması denetlemesi için geçerlidir.

2) 40 °C ve deniz seviyesi üzerinde 0 m rakımlarda.

Fonksiyonlar

| | |
|---|---|
| Yardımcı kilit açma mekanizması | ✓ |
| Güvenli çıkış sinyallerinin anahtarlama tutumu | Kilitleme denetimi |
| Diagnostik çıkışın anahtarlama tutumu | Aktüatör kontrolü |
| Kaskat bağlanabilir güvenlik sensörleri | Kontrol panosunda (diyagnoz ile) Flexi Loop ile (diyagnoz ile) T parçası ile (diyagnoz olmadan) |

Arayüzler

| | |
|----------------------------|---------------------------------|
| Bağlantı tipi | Konnektörlü soket, M12, 8-pinli |
| Rakor somunun malzemesi | Paslanmaz çelik |
| Gösterge elemanları | LEDs |
| Diyagnoz göstergesi | ✓ |
| Durum göstergesi | ✓ |

Elektrik

| | |
|---|---|
| Koruma sınıfı | III (IEC 61140) |
| Kirlenme derecesi | 3 (IEC 60947-1) |
| CULus gereğince sınıflandırma | Sınıf 2 |
| Kullanım kategorisi | DC-13 (IEC 60947-5-3) |
| Nominal izolasyon gerilimi U_i | 32 V |
| Anma darbe gerilimi dayanımı U_{imp} | 1.500 V |
| Gerilim kaynağı U_v | 24 V DC (19,2 V DC ... 28,8 V DC) |
| Akım tüketimi | |
| Solenoid kilitli siviç açık | 65 mA |
| Solenoid kilitli siviç kilitli | 65 mA |
| Pik akım | 800 mA, 200 ms |
| Çıkış türü | Kendinden gözlemeli yarı iletken çıkışları (OSSD'ler) |
| Güvenlik çıkışları | 2 PNP-Yarı iletken, kısa devre korumalı, çapraz devre denetimli |
| Çıkış akımı | |
| Güvenlik çıkışları | ≤ 100 mA |
| Diagnostik çıkışlar | ≤ 50 mA |
| Çıkış gerilimi | U _v - 2 V DC ... U _v |
| Tepki süresi | ≤ 150 ms ¹⁾ |

1) Güvenli seri bağlantıda: Değer, her ek sviçle 70 msn artar.

| | |
|---------------------------|-----------------------------|
| Onay süresi | ≤ 350 ms ¹⁾ |
| Risk süresi | 150 ms ¹⁾ |
| Açmada gecikme | 3 s |
| Kilitleme prensibi | Kapalı devre akımı prensibi |

¹⁾ Güvenli seri bağlantıda: Değer, her ek sviçle 70 ms artar.

Mekanik

| | |
|-------------------------------|-------------------------------------|
| Ağırlık | 480 g |
| Malzeme | |
| Gövde | VISTAL® |
| Bilye tutucu | Paslanmaz çelik |
| Aktüatörün mandal dili | Paslanmaz çelik |
| Konnektörler | Paslanmaz çelik |
| Mekanik çalışma süresi | 1 x 10 ⁶ Bağlantı şeması |

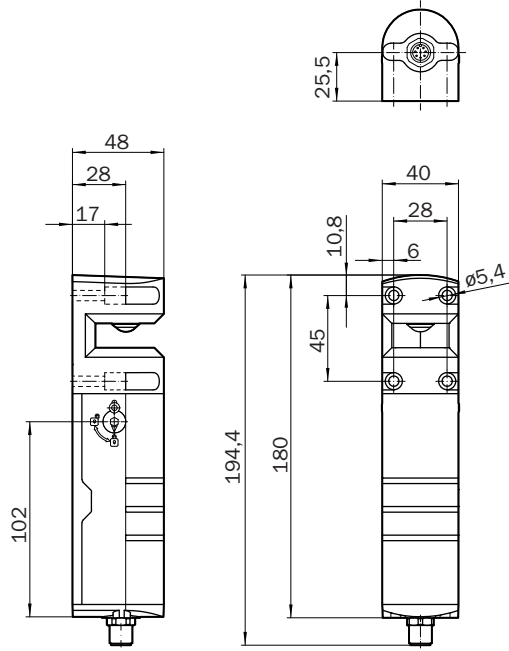
Ortam verileri

| | |
|---------------------------------|---|
| Koruma sınıfı | IP65, IP67, IP69K (IEC 60529, IEC 60529, IEC 20653) |
| Çalışma ortamı sıcaklığı | -20 °C ... +55 °C |
| Depolama sıcaklığı | -25 °C ... +70 °C |
| Bağıl nem | 10 % ... 95 %, 40 °C'de (IEC 60068) |
| Titreşim dayanımı | 10 Hz ... 55 Hz, 1 mm (IEC 60068-2-6) |
| Darbe dayanımı | 30 g, 11 ms (EN 60068-2-27) |
| EMVC | EN IEC 61326-3-1, EN IEC 60947-5-2, EN IEC 60947-5-3, EN 300330 |

Sınıflandırmalar

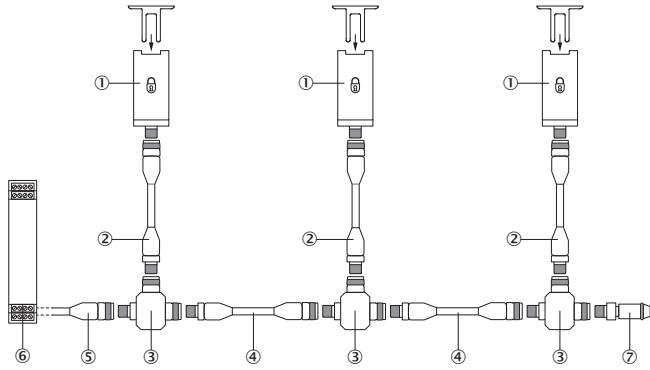
| | |
|-----------------------|----------|
| ECLASS 5.0 | 27272603 |
| ECLASS 5.1.4 | 27272603 |
| ECLASS 6.0 | 27272603 |
| ECLASS 6.2 | 27272603 |
| ECLASS 7.0 | 27272603 |
| ECLASS 8.0 | 27272603 |
| ECLASS 8.1 | 27272603 |
| ECLASS 9.0 | 27272603 |
| ECLASS 10.0 | 27272603 |
| ECLASS 11.0 | 27272603 |
| ECLASS 12.0 | 27272603 |
| ETIM 5.0 | EC002593 |
| ETIM 6.0 | EC002593 |
| ETIM 7.0 | EC002593 |
| ETIM 8.0 | EC002593 |
| UNSPSC 16.0901 | 39122205 |

Teknik çizim (Ölçüler mm cinsindedir)



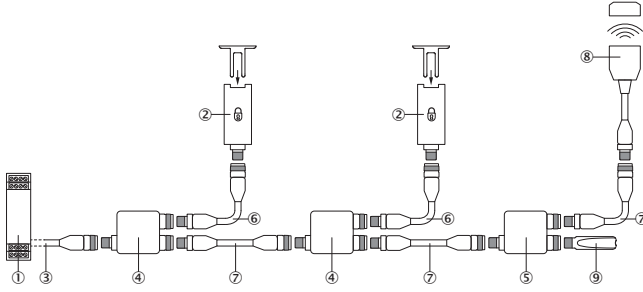
Seri bağlantı

T parçası ile seri bağlantı (diyagnoz olmadan)



- ① flexLock güvenli kilitlemeli sviç
- ② Erkek konnektörlü M12 bağlantı kablosu, 8 pinli ve dişi konnektör M12, 8 pinli (örn. YF2A18-xxxUA5M2A18)
- ③ T dağıtıcı
- ④ M12 erkek konnektörlü, 5 pin ve M12 dişi konnektörlü, 5 pin bağlantı kablosu (örn. YF2A15-xxxUB5M2A15)
- ⑤ M12 dişi konnektörlü, 5 pin ve serbest kablo uçlu bağlantı kablosu (örn. YF2A15-xxxVB5XLEAX)
- ⑥ Güvenli değerlendirme ünitesi
- ⑦ Uç soket

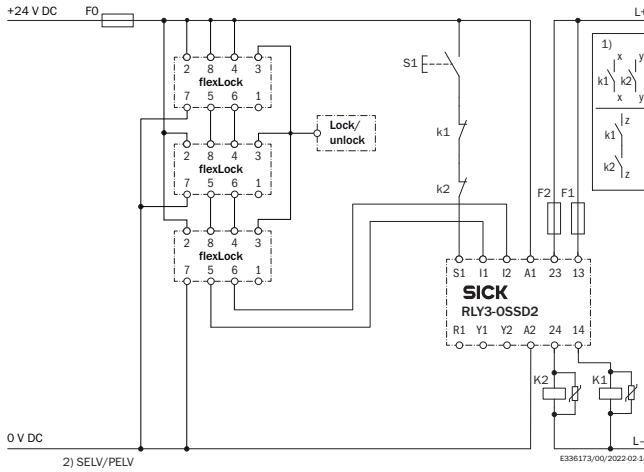
Flexi Loop ile seri bağlantı (diyagnoz ile)



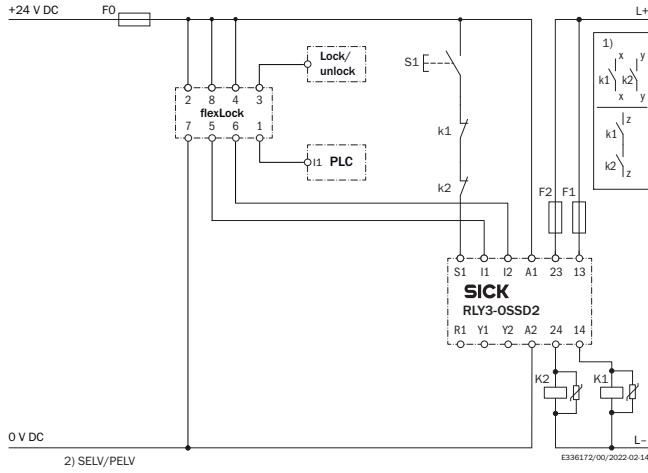
- ① Flexi Compact güvenlik kontrolörü
- ② flexLock güvenli kilitlemeli svivç
- ③ M12 diři konnektörlü, 5 pin ve serbest kablo uçlu bağlantı kablosu (örn. YF2A15-xxxVB5XLEAX)
- ④ Flexi-Loop düğümü FLN-OSSD1100108
- ⑤ Flexi-Loop düğümü FLN-OSSD1000105
- ⑥ Erkek konnektörlü M12 bağlantı kablosu, 8 pinli ve diři konnektör M12, 8 pinli (örn. YF2A18-xxxUA5M2A18)
- ⑦ M12 erkek konnektörlü, 5 pin ve M12 diři konnektörlü, 5 pin bağlantı kablosu (örn. YF2A15-xxxUB5M2A15)
- ⑧ STR1 RFID güvenlik svivci (örn. STR1-SAX0AC5)
- ⑨ Flexi-Loop bitiş elemanı FLT-TERM00001

Anahtarlama örneđi

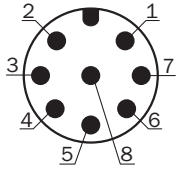
RLY3-OSSD2 güvenlik rölesinde seri bađlı üç flexLock güvenli kilitlemeli svivç



RLY3-OSSD2 güvenlik rölesinde flexLock güvenli kilitlemeli sviç



Bağlantı düzeni






| Pin | Tanımlama | Açıklama |
|-----|-----------|----------------------------------|
| 1 | Out AUX | Diagnostik çıkış (güvenli değil) |
| 2 | +24 V DC | 24 V DC gerilim kaynağı |
| 3 | LOCK | Kilit girişi |
| 4 | Giriş 2 | OSSD 2 için onaylama girişi* |
| 5 | OSSD1 | Çıkış OSSD1 |
| 6 | OSSD2 | Çıkış OSSD2 |
| 7 | 0 V | 0 V DC gerilim kaynağı |
| 8 | Giriş 1 | OSSD 1 için onaylama girişi* |

* Tek bir güvenli kilitlemeli sviç olarak ya da bir güvenli seri bağlantının ilk güvenli kilitlemeli sviçi olarak kullanım durumunda 24 V DC gerilim verin.

Önerilen aksesuar

Diğer cihaz modelleri ve aksesuar → www.sick.com/flexLock

| | Kısa açıklama | Tip | Stok no. |
|---|--|----------|----------|
| Diğer | | | |
|  | <ul style="list-style-type: none">• Kilit açma düğmesi/ANSI uyumlu kilitleme mekanizması: Evet• Kaçış sürgüsü: hayır• Kilit fonksiyonlu çerçeve plakası: hayır• Uygun olduğu yerler: flexLock güvenli kilitlemeli siviç (FXL-AR1 aktüatörlü)• Teslimat Kapsamı: flexLock için çerçeve plakası, aktüatör montajı için adaptör (MB1-BRFL), aktüatör montajı için adaptör (MB1-BRFL), birlikte verilen adaptörün kurulumu için emniyet vidaları, montaj kılavuzu | MB1-BF10 | 1111207 |
|  | <ul style="list-style-type: none">• Ürün ailesi: RFID güvenlik siviçleri için aktüatörler• Koruma sınıfı: IP65, IP67, IP69K• Açıklama: Sabit aktüatör, kilidin önüne ve yanına sokulabilir | FXL1-AR1 | 1101327 |
|  | <ul style="list-style-type: none">• Ürün ailesi: RFID güvenlik siviçleri için aktüatörler• Koruma sınıfı: IP65, IP67, IP69K• Açıklama: Esnek aktüatör, kilidin önüne sokulabilir | FXL1-AF1 | 1101326 |

BİR BAKIŞTA SICK

SICK, endüstriyel uygulamalarda akıllı sensör ve sensör çözümleri konusunda lider üreticilerdendir. Eşsiz bir ürün ve hizmet yelpazesi; süreçlerin güvenli ve etkili şekilde kontrolünü, kişilerin kazalardan korunmasını ve çevreye verilen zararların önlenmesini sağlayan mükemmel temeli oluşturur.

Çok çeşitli branşlarda kapsamlı bilgi birikimine sahibiz ve süreçleriniz ile gerekliliklerinizi iyi biliyoruz. İşte bu sayede akıllı sensörlerle tam da müşterilerimizin ihtiyacı olanı teslim edebiliyoruz. Sistem çözümleri Avrupa, Asya ve Kuzey Amerika'da bulunan uygulama merkezlerinde müşteriye özel olarak test ve optimize edilir. Bütün bunlar bizi güvenilir bir tedarikçi ve ARGE ortağı haline getiriyor.

Kapsamlı hizmetlerimiz teklifimizi tamamlar: SICK Ömür Boyu servis hizmeti makinenin kullanım ömrü boyunca güvenlik ve verimlilik ile ilgili destek sağlar.

Bu bizim için "Sensör Zekası"dır.

DÜNYA GENELİNDE HEMEN YAKININIZDA:

Bilgi almak ve diğer merkezler için → www.sick.com