



# MPA-539THTPO

MPA

POZISYONLAMA SENSÖRLERİ

**SICK**  
Sensor Intelligence.



## Sipariş bilgileri

Tip	Stok no.
MPA-539THTP0	1059466

Diğer cihaz modelleri ve aksesuar → [www.sick.com/MPA](http://www.sick.com/MPA)



## Ayrıntılı teknik bilgiler

### Özellikler

<b>Silindir yapısı</b>	Evrensel				
<b>Adaptörlü silindir yapıları</b>	Yuvarlak silindir Tie-rod silindir T-slotlu silindir Festo silindir DSBC SMC silindir CP96				
<b>Ölçüm mesafesi</b>	539 mm <sup>1)</sup>				
<b>Gövde uzunluğu</b>	541 mm				
<b>Çıkış fonksiyonu</b>	Analog, IO-Link				
<b>Elektriksel kablolama</b>	DC 4 telli				
<b>Analog çıkış (gerilim)</b>	0 V ... 10 V				
<b>Analog çıkış (akım)</b>	4 mA ... 20 mA <sup>2)</sup>				
<b>Koruma sınıfı</b>	IP65, IP67, IP68 <sup>3)</sup>				
<b>Ayarlama</b>	<table><tbody><tr><td>Öğretme Kontrol paneli</td><td>Ölçüm mesafesini öğretme Akım/gerili çıkışını veya IO-Link'i seçme Ölçüm mesafesini fabrika ayarlarına sıfırlama</td></tr><tr><td>IO-Link</td><td>Ölçüm mesafesini öğretme Ölçüm mesafesini resetleme</td></tr></tbody></table>	Öğretme Kontrol paneli	Ölçüm mesafesini öğretme Akım/gerili çıkışını veya IO-Link'i seçme Ölçüm mesafesini fabrika ayarlarına sıfırlama	IO-Link	Ölçüm mesafesini öğretme Ölçüm mesafesini resetleme
Öğretme Kontrol paneli	Ölçüm mesafesini öğretme Akım/gerili çıkışını veya IO-Link'i seçme Ölçüm mesafesini fabrika ayarlarına sıfırlama				
IO-Link	Ölçüm mesafesini öğretme Ölçüm mesafesini resetleme				
<b>IO-Link fonksiyonları</b>	Standart fonksiyonlar				

<sup>1)</sup> ± 1 mm.

<sup>2)</sup> Varsayılan ayar: Akım çıkışı aktif.

<sup>3)</sup> EN 60529 uyarınca.

## Mekanik/Elektrik

<b>Besleme Gerilimi</b>	15 V DC ... 30 V DC
<b>Akım tüketimi</b>	35 mA, Yüksüz
<b>Maks. yük direnci</b>	≤ 500 Ω Akım çıkışı, 24 V'ta
<b>Min. yük direnci</b>	≥ 2 kΩ <sup>1)</sup>
<b>Koruma sınıfı</b>	III
<b>Gerekli tip. manyetik alan şiddeti.</b>	2 mT ... 15 mT
<b>Tip. çözünürlük</b>	%0,03 FSR (maks. >= 0,06 mm) <sup>2) 3)</sup>
<b>Tip. doğrusallık hatası</b>	0,5 mm <sup>4)</sup>
<b>Tip. tekrarlama hassasiyeti</b>	%0,06 FSR (>= 0,1 mm) <sup>5)</sup>
<b>Tip. örnekleme hızı</b>	1,15 ms <sup>6)</sup>
<b>Ters polarizasyon koruması</b>	Evet
<b>Kısa devre koruması</b>	Evet
<b>Anahtarlama durumu LED'i</b>	Evet
<b>Öğretme</b>	Evet
<b>Çalışma ortamı sıcaklığı</b>	-20 °C ... +70 °C
<b>Darbe ve titreşim dayanımı</b>	30 g, 11 ms/10 Hz ... 55 Hz, 1 mm
<b>EMVC</b>	EN 60947-5-2 uyarınca <sup>7)</sup>
<b>Bağlantı tipi</b>	Erkek konnektörle birlikte kablo M8, 4-pinli, 0,3 m
<b>Bağlantı türü ayrıntısı</b>	
Derin dondurma özelliği	0 °C altında kablo deforme edilmemelidir
Çapraz kablolama	0,08 mm <sup>2</sup>
Kablo çapı	Ø 2,6 mm
Bükme yarıçapı	Sabit döşemede > 5 x kablo çapı Hareketli durumda > 10 x kablo çapı
Kablo çıkışı	Düz
<b>Malzeme</b>	
Gövde	Metal, Alüminyum, Plastik
Kablo	PUR
<b>UL-dosya no.</b>	NRKH.E181493 & NRKH7.E181493

<sup>1)</sup> Gerilim çıkışı.

<sup>2)</sup> FSR: Full Scale Range; maks. ölçüm mesafesi.

<sup>3)</sup> IO-Link kullanılması durumunda çözünürlük 0,25 mm'dir.

<sup>4)</sup> 25 °C'de, doğrusallık hatası (maksimum sapma), yanıt eğrisine ve asgari sapma fonksiyonuna bağlıdır.

<sup>5)</sup> 25 °C'de, bir yönden miknatıs hareketinde tekrarlama hassasiyeti.

<sup>6)</sup> Sadece standart modde, IO-Link modu hariç.

<sup>7)</sup> Geçici etkiler, analog ölçüm değerinde sapmalara neden olabilir.

## Emniyet tekniği parametreleri

<b>MTTF<sub>D</sub></b>	123 yıl
<b>DC<sub>avg</sub></b>	0 %
<b>T<sub>M</sub> (kullanım ömrü)</b>	20 yıl

## İletişim arayüzü

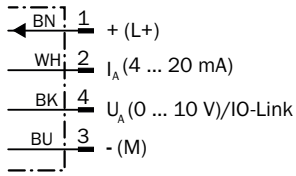
İletişim arayüzü	IO-Link V1.0.1
İletişim arayüzü ayrıntısı	COM2
Döngü süresi	2,3 ms
Proses verisi uzunluğu	16 Bit
Proses verisi yapısı	Bit 0 ... 3 = reserved Bit 4 ... 5 = Pozisyon (virgülden sonraki hane) Bit 6 ... 15 = Pozisyon (virgülden önceki hane)

## Sınıflandırmalar

ECLASS 5.0	27270104
ECLASS 5.1.4	27270104
ECLASS 6.0	27270104
ECLASS 6.2	27270104
ECLASS 7.0	27270104
ECLASS 8.0	27270104
ECLASS 8.1	27270104
ECLASS 9.0	27270104
ECLASS 10.0	27270104
ECLASS 11.0	27270104
ECLASS 12.0	27274301
ETIM 5.0	EC002544
ETIM 6.0	EC002544
ETIM 7.0	EC002544
ETIM 8.0	EC002544
UNSPSC 16.0901	39122230

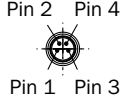
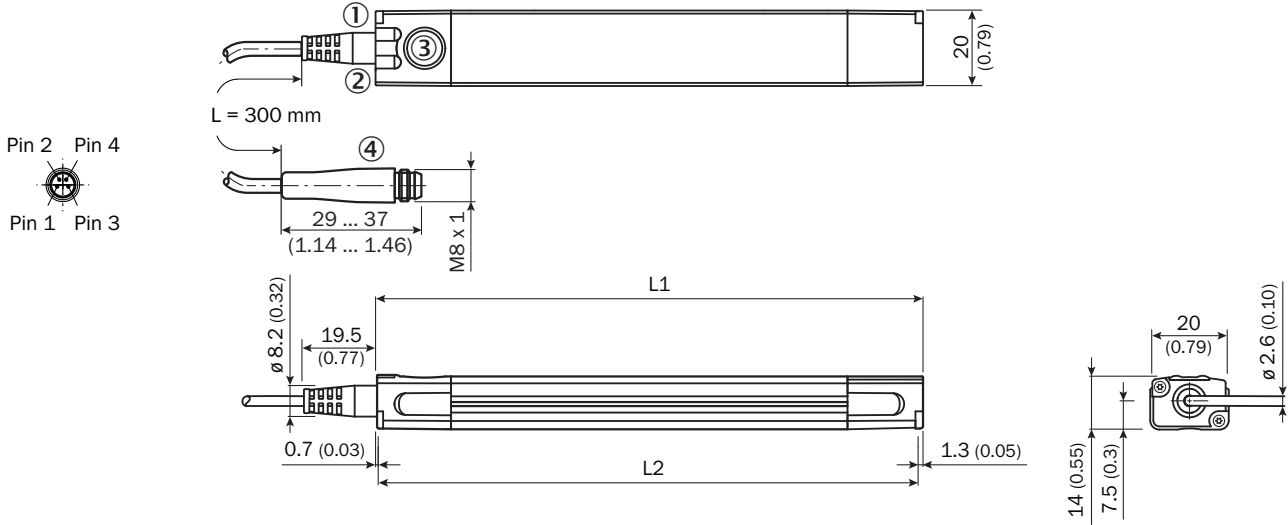
## Bağlantı şeması

Cd-230



## Teknik çizim (Ölçüler mm cinsindedir)

Erkek konnektörle birlikte kablo M8, 4-pinli




	Total length (L1) mm	Measuring range (L2) mm		Total length (L1) mm	Measuring range (L2) mm
<b>MPA-107</b>	109	107	<b>MPA-575</b>	577	575
<b>MPA-143</b>	145	143	<b>MPA-611</b>	613	611
<b>MPA-179</b>	181	179	<b>MPA-647</b>	649	647
<b>MPA-215</b>	217	215	<b>MPA-683</b>	685	683
<b>MPA-251</b>	253	251	<b>MPA-719</b>	721	719
<b>MPA-287</b>	289	287	<b>MPA-755</b>	757	755
<b>MPA-323</b>	325	323	<b>MPA-791</b>	793	791
<b>MPA-359</b>	361	359	<b>MPA-827</b>	829	827
<b>MPA-395</b>	397	395	<b>MPA-863</b>	865	863
<b>MPA-431</b>	433	431	<b>MPA-899</b>	901	899
<b>MPA-467</b>	469	467	<b>MPA-935</b>	937	935
<b>MPA-503</b>	505	503	<b>MPA-971</b>	973	971
<b>MPA-539</b>	541	539	<b>MPA-1007</b>	1,009	1,007


- ① Fonksiyon göstergesi 1
- ② Fonksiyon göstergesi 2
- ③ Dokunmatik yüzey
- ④ Bağlantı

## Önerilen aksesuar

Diğer cihaz modelleri ve aksesuar → [www.sick.com/MPA](http://www.sick.com/MPA)

	Kısa açıklama	Tip	Stok no.
Mıknatıslar			
	M3 havşa başlı vida için montaj delikli mıknatıs	Mıknatıs	5327349

	Kısa açıklama	Tip	Stok no.
<b>Diğer montaj aksesuarları</b>			
	10 adet, Etiket tutucusu, 2,5 mm ile 3,5 mm arasında, 10 adet, TPU	ETİKET TUTUCUSU	2086019
<b>Montaj braketi ve plakaları</b>			
	Düz montaj için köşebent, Paslanmaz çelik V2A (köşebent/montaj vidası), Pirinç(Sarı) (sabitleme vidası)	BEF-WNL01MPA	2065973
	Yandan montaj için köşebent, Paslanmaz çelik V2A (köşebent/montaj vidası), Pirinç(Sarı) (sabitleme vidası)	BEF-WNZ01MPA	2065577
<b>Silindir sensörler için tutucu</b>			
	DSBC-32 sensör adaptörü, Paslanmaz çelik V2A	BEF-KHZPF032MPA	2086744
	DSBC-40 sensör adaptörü, Paslanmaz çelik V2A	BEF-KHZPF040MPA	2086745
	DSBC-50 sensör adaptörü, Paslanmaz çelik V2A	BEF-KHZPF050MPA	2086746
	DSBC-63 sensör adaptörü, Paslanmaz çelik V2A	BEF-KHZPF063MPA	2086747
	DSBC-80 sensör adaptörü, Paslanmaz çelik V2A	BEF-KHZPF080MPA	2086748
	DSBC-100 sensör adaptörü, Paslanmaz çelik V2A	BEF-KHZPF100MPA	2086749
	DSBC-125 sensör adaptörü, Paslanmaz çelik V2A	BEF-KHZPF125MPA	2086750
	Tie-rod silindirler için (çekme çubuğu çapı maks. 18 mm), Alüminyum alaşımı (adaptör), Paslanmaz çelik V2A (montaj/sabitleme vidası)	BEF-KHZPZ1MPA	2065578
	CP96-63 sensör adaptörü, Paslanmaz çelik V2A	BEF-KHZTS063MPA	2086756
	CP96-80 sensör adaptörü, Paslanmaz çelik V2A	BEF-KHZTS080MPA	2086757
	CP96-100 sensör adaptörü, Paslanmaz çelik V2A	BEF-KHZTS100MPA	2086758
	CP96-125 sensör adaptörü, Paslanmaz çelik V2A	BEF-KHZTS125MPA	2086759
	T-slotlu silindirler için, Paslanmaz çelik V2A (köşebent/montaj vidası), Pirinç (sarı) (sabitleme vidası/slot somun)	BEF-KHZT01MPA	2065575
	Piston çapı 85 mm'ye kadar olan yuvarlak silindiler için, Paslanmaz çelik V2A	BEF-KHZR085MPA	2066626
	Piston çapı 135 mm'ye kadar olan yuvarlak silindiler için, Paslanmaz çelik V2A	BEF-KHZR135MPA	2066627
	Piston çapı 210 mm'ye kadar olan yuvarlak silindiler için, Paslanmaz çelik V2A	BEF-KHZR210MPA	2066628
<b>Diğer</b>			
	<ul style="list-style-type: none"> <li><b>Bağlantı türü A kafa:</b> Dişi konnektör, M8, 4 pin, açılı, A kodlamalı</li> <li><b>Açıklama:</b> Blendajsız</li> <li><b>Bağlantı tekniği:</b> Lehim bağlantısı</li> <li><b>Onaylı iletken enine kesiti:</b> ≤ 0,25 mm<sup>2</sup></li> </ul>	DOS-0804-W	6009975
	<ul style="list-style-type: none"> <li><b>Bağlantı türü A kafa:</b> Dişi konnektör, M8, 4 pin, düz, A kodlamalı</li> <li><b>Açıklama:</b> Blendajsız</li> <li><b>Bağlantı tekniği:</b> Vidalı bağlantılar</li> <li><b>Onaylı iletken enine kesiti:</b> 0,14 mm<sup>2</sup> ... 0,5 mm<sup>2</sup></li> </ul>	DOS-0804-G	6009974
	<ul style="list-style-type: none"> <li><b>Bağlantı türü A kafa:</b> Erkek konnektör, M8, 4 pin, düz, A kodlamalı</li> <li><b>Açıklama:</b> Blendajsız</li> <li><b>Bağlantı tekniği:</b> Vidalı bağlantılar</li> <li><b>Onaylı iletken enine kesiti:</b> 0,14 mm<sup>2</sup> ... 0,5 mm<sup>2</sup></li> </ul>	STE-0804-G	6037323

	Kısa açıklama	Tip	Stok no.
	<ul style="list-style-type: none"> <li><b>Bağlantı türü A kafa:</b> Dişi konnektör, M8, 4 pin, düz, A kodlamalı</li> <li><b>Bağlantı türü B kafa:</b> Açık kablo ucu</li> <li><b>Sinyal türü:</b> Sensör/hareket elemanı bağlantısı</li> <li><b>Kablo:</b> 2 m, 4 telli, PUR, halojensiz</li> <li><b>Açıklama:</b> Sensör/hareket elemanı bağlantısı, Blendajsız</li> <li><b>Uygulama alanı:</b> Yağ/yağlama maddesi alanı, Çekme zinciri çalışması, Robot</li> </ul>	YF8U14-020UA3XLEAX	2094791
	<ul style="list-style-type: none"> <li><b>Bağlantı türü A kafa:</b> Dişi konnektör, M8, 4 pin, düz, A kodlamalı</li> <li><b>Bağlantı türü B kafa:</b> Açık kablo ucu</li> <li><b>Sinyal türü:</b> Sensör/hareket elemanı bağlantısı</li> <li><b>Kablo:</b> 5 m, 4 telli, PUR, halojensiz</li> <li><b>Açıklama:</b> Sensör/hareket elemanı bağlantısı, Blendajsız</li> <li><b>Uygulama alanı:</b> Yağ/yağlama maddesi alanı, Çekme zinciri çalışması, Robot</li> </ul>	YF8U14-050UA3XLEAX	2094792
	<ul style="list-style-type: none"> <li><b>Bağlantı türü A kafa:</b> Dişi konnektör, M8, 4 pin, açılı, A kodlamalı</li> <li><b>Bağlantı türü B kafa:</b> Açık kablo ucu</li> <li><b>Sinyal türü:</b> Sensör/hareket elemanı bağlantısı</li> <li><b>Kablo:</b> 2 m, 4 telli, PUR, halojensiz</li> <li><b>Açıklama:</b> Sensör/hareket elemanı bağlantısı, Blendajsız</li> <li><b>Uygulama alanı:</b> Yağ/yağlama maddesi alanı, Çekme zinciri çalışması, Robot</li> </ul>	YG8U14-020UA3XLEAX	2095589
	<ul style="list-style-type: none"> <li><b>Bağlantı türü A kafa:</b> Dişi konnektör, M8, 4 pin, açılı, A kodlamalı</li> <li><b>Bağlantı türü B kafa:</b> Açık kablo ucu</li> <li><b>Sinyal türü:</b> Sensör/hareket elemanı bağlantısı</li> <li><b>Kablo:</b> 5 m, 4 telli, PUR, halojensiz</li> <li><b>Açıklama:</b> Sensör/hareket elemanı bağlantısı, Blendajsız</li> <li><b>Uygulama alanı:</b> Yağ/yağlama maddesi alanı, Çekme zinciri çalışması, Robot</li> </ul>	YG8U14-050UA3XLEAX	2095590

## Önerilen hizmetler

Diğer hizmetler → [www.sick.com/MPA](http://www.sick.com/MPA)

	Tip	Stok no.
Function Block Factory		
<ul style="list-style-type: none"> <li><b>Açıklama:</b> Function Block Factory, örn. Siemens, Beckhoff, Rockwell Automation ve B&amp;R gibi çeşitli üreticilerin mevcut programlanabilir kontrolörlerini (PLC) destekler. FBF hakkında daha fazla bilgiyi <a _blank"="" href="https://fbf.cloud.sick.com target=">burada</a> bulabilirsiniz.</li> <li><b>Bilgi:</b> Fonksiyon bloğunu <a _blank"="" href="https://fbf.cloud.sick.com target=">Function Block Factory</a> altında kendiniz yapılandırabilirsiniz. Giriş için lütfen SICK ID'nizi kullanın.</li> </ul>	Function Block Factory	Talep üzerine

## BİR BAKIŞTA SICK

SICK, endüstriyel uygulamalarda akıllı sensör ve sensör çözümleri konusunda lider üreticilerdendir. Eşsiz bir ürün ve hizmet yelpazesi; süreçlerin güvenli ve etkili şekilde kontrolünü, kişilerin kazalardan korunmasını ve çevreye verilen zararların önlenmesini sağlayan mükemmel temeli oluşturur.

Çok çeşitli branşlarda kapsamlı bilgi birikimine sahibiz ve süreçleriniz ile gerekliliklerinizi iyi biliyoruz. İşte bu sayede akıllı sensörlerle tam da müşterilerimizin ihtiyacı olanı teslim edebiliyoruz. Sistem çözümleri Avrupa, Asya ve Kuzey Amerika'da bulunan uygulama merkezlerinde müşteriye özel olarak test ve optimize edilir. Bütün bunlar bizi güvenilir bir tedarikçi ve ARGE ortağı haline getiriyor.

Kapsamlı hizmetlerimiz teklifimizi tamamlar: SICK Ömür Boyu servis hizmeti makinenin kullanım ömrü boyunca güvenlik ve verimlilik ile ilgili destek sağlar.

**Bu bizim için "Sensör Zekası"dır.**

## DÜNYA GENELİNDE HEMEN YAKININIZDA:

Bilgi almak ve diğer merkezler için → [www.sick.com](http://www.sick.com)