



# IMP05-01BPSVR9S

IMP

ENDÜKTİF YAKLAŞIM SENSÖRLERİ

**SICK**  
Sensor Intelligence.



Resimler farklı olabilir



## Sipariş bilgileri

Tip	Stok no.
IMP05-01BPSVR9S	6071960

Diğer cihaz modelleri ve aksesuar → [www.sick.com/IMP](http://www.sick.com/IMP)

## Ayrıntılı teknik bilgiler

### Özellikler

<b>Gövde yapısı</b>	Metrik
<b>Vida dişi büyüklüğü</b>	M5 x 0,5
<b>Çap</b>	Ø 5 mm
<b>Basınca karşı dayanıklılık</b>	≤ 500 bar
<b>Algılama mesafesi S<sub>n</sub></b>	1 mm
<b>Emniyete alınmış algılama mesafesi S<sub>a</sub></b>	0,8 mm
<b>Metale montaj</b>	Düz kafa
<b>Anahtarlama frekansı</b>	1.000 Hz
<b>Bağlantı tipi</b>	3 pinli M8 erkek konnektöre ve tırtıllı civatalara sahip kablo, 0,3 m
<b>Anahtarlama çıkışı</b>	PNP
<b>Çıkış fonksiyonu</b>	Normalde açık
<b>Elektriksel kablolama</b>	DC 3 telli
<b>Koruma sınıfı</b>	IP68 <sup>1)</sup>
<b>Özel özellikler</b>	Yüksek basınca dayanıklı, Sıcaklık dayanımı
<b>Özel uygulamalar</b>	Hidrolik uygulaması

<sup>1)</sup> Algılama yüzeyi.

### Mekanik/Elektrik

<b>Besleme Gerilimi</b>	10 V DC ... 30 V DC
<b>Sinyal taşıma</b>	≤ 20 % <sup>1)</sup>
<b>Gerilim düşmesi</b>	≤ 2 V <sup>2)</sup>
<b>Zaman gecikmesi</b>	≤ 30 ms

<sup>1)</sup> Başlangıç U<sub>y</sub> değeri.

<sup>2)</sup> I<sub>a</sub> = 200 mA'de.

<sup>3)</sup> Tip. %8.

<sup>4)</sup> U<sub>b</sub> = 20 ... 30 VDC.

<sup>5)</sup> T<sub>a</sub> = 23 °C ± 5 °C.

<sup>6)</sup> -25 °C ... +70 °C.

<sup>7)</sup> +70 °C ... +100 °C.

<sup>8)</sup> Ön taraf.

<b>Histerezis</b>	1 % ... 15 % <sup>3)</sup>
<b>Tekrarlanabilirlik</b>	≤ 5 % <sup>4) 5)</sup>
<b>Sıcaklık sapması (başlangıç S<sub>r</sub> değeri)</b>	± 10 % <sup>6)</sup> ± 15 % <sup>7)</sup>
<b>EMVC</b>	EN 60947-5-2 uyarınca
<b>Sürekli akım I<sub>a</sub></b>	≤ 200 mA
<b>Vakuma karşı dayanıklılık</b>	10 <sup>-8</sup> Torr <sup>8)</sup>
<b>Destek halkası büyüklüğü</b>	7,5 mm x 4,4 mm x 1 mm
<b>Kablo malzemesi</b>	PUR
<b>İletken çapı</b>	Ø 3,4 mm
<b>Bükme yarıçapı</b>	Sabit döşemede > 10 x kablo çapı Hareketli durumda > 15 x kablo çapı
<b>Kısa devre koruması</b>	✓
<b>Darbe ve titreşim dayanımı</b>	30 g, 11 ms / 10 ... 55 Hz, 1 mm
<b>Çalışma ortamı sıcaklığı</b>	-25 °C ... +100 °C
<b>Gövde malzemesi</b>	Phynox, DIN 2.4711
<b>Malzeme, algılama yüzeyi</b>	Seramik, ZrO <sub>2</sub>
<b>Destek halkası malzemesi</b>	FPM
<b>Gövde uzunluğu</b>	27 mm
<b>Faydalı vida dişi uzunluğu</b>	5 mm
<b>Maks. sıkma torku</b>	≤ 5 Nm

1) Başlangıç U<sub>y</sub> değeri.

2) I<sub>a</sub> = 200 mA'de.

3) Tip. %8.

4) U<sub>b</sub> = 20 ... 30 VDC.

5) T<sub>a</sub> = 23 °C ± 5 °C.

6) -25 °C ... +70 °C.

7) +70 °C ... +100 °C.

8) Ön taraf.

## Düşürüm katsayıları

Bilgi	Değerler, değişebilen kılavuz değerlerdir
<b>Çelik St37 (Fe)</b>	1
<b>Paslanmaz çelik (V2A)</b>	0,55 <sup>1)</sup>
<b>Alüminyum (Al)</b>	0
<b>Bakır (Cu)</b>	0
<b>Pirinç (sarı) (Ms)</b>	0

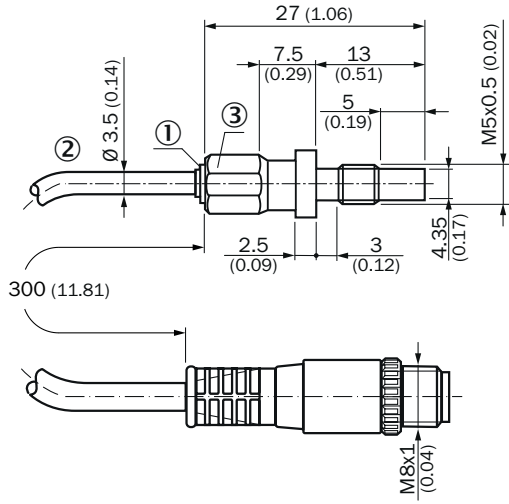
1) Malzeme kalınlığı/düşürüm katsayısı: 1 mm/0,55 2 mm/0,55.

## Montaj uyarısı

Not	İlgili grafik için bakınız "montaj uyarısı"
<b>B</b>	5 mm
<b>C</b>	5 mm
<b>D</b>	3 mm



Teknik çizim (Ölçüler mm cinsindedir)



- ① LED göstergesi
- ② M8 erkek konnektöre ve tırtıllı civatalara sahip kablo
- ③ Anahtar numarası 08

## Önerilen aksesuar

Diğer cihaz modelleri ve aksesuar → [www.sick.com/IMP](http://www.sick.com/IMP)

Kısa açıklama	Tip	Stok no.
Diğer		
<ul style="list-style-type: none"><li>• <b>Ürün ailesi:</b> Montaj aksesuarları</li><li>• <b>Boyutlar (G x Y x U):</b> 7,5 mm x 4,4 mm x 1 mm</li><li>• <b>Uygun olduğu yerler:</b> IMP05</li></ul>	IMP05 O halkası	5327492

## BİR BAKIŞTA SICK

SICK, endüstriyel uygulamalarda akıllı sensör ve sensör çözümleri konusunda lider üreticilerdendir. Eşsiz bir ürün ve hizmet yelpazesi; süreçlerin güvenli ve etkili şekilde kontrolünü, kişilerin kazalardan korunmasını ve çevreye verilen zararların önlenmesini sağlayan mükemmel temeli oluşturur.

Çok çeşitli branşlarda kapsamlı bilgi birikimine sahibiz ve süreçleriniz ile gerekliliklerinizi iyi biliyoruz. İşte bu sayede akıllı sensörlerle tam da müşterilerimizin ihtiyacı olanı teslim edebiliyoruz. Sistem çözümleri Avrupa, Asya ve Kuzey Amerika'da bulunan uygulama merkezlerinde müşteriye özel olarak test ve optimize edilir. Bütün bunlar bizi güvenilir bir tedarikçi ve ARGE ortağı haline getiriyor.

Kapsamlı hizmetlerimiz teklifimizi tamamlar: SICK Ömür Boyu servis hizmeti makinenin kullanım ömrü boyunca güvenlik ve verimlilik ile ilgili destek sağlar.

**Bu bizim için "Sensör Zekası"dır.**

## DÜNYA GENELİNDE HEMEN YAKININIZDA:

Bilgi almak ve diğer merkezler için → [www.sick.com](http://www.sick.com)