



WTT12S-C2569

WTT12 PowerProx

OPTİK IŞIK SÜRESİ SENSÖRLERİ

SICK
Sensor Intelligence.



Resimler farklı olabilir



Sipariş bilgileri

Tip	Stok no.
WTT12S-C2569	1136898

Diğer cihaz modelleri ve aksesuar → www.sick.com/WTT12_PowerProx

Ayrıntılı teknik bilgiler

Özellikler

Fonksiyon prensibi	Cisimden yansımali sensör
Çalışma prensibi ayrıntısı	Referans nesne veya referans yüzeyin yokluğu
Gövde şekli (ışık çıkışı)	Dört köşeli form
Güvenlik odaklı algılama alanı	150 mm ... 2.000 mm, Hedef, %6 veya daha fazla dağıtılmış remisyona sahiptir. Lazer ışını hedef yüzeye 90°'lik bir geliş açısıyla çarpar, ışık noktası hedef tarafından tamamen kaplanır. Sensörün ön tarafı ile referans yüzey arasındaki mesafe: 150 mm ... 2000 mm, Referans yüzeyle örn. basamak/açıklık gibi arka plan arasındaki mesafe: > 85 mm ¹⁾
İşık türü	Görünebilir kırmızı ışık
İşık kaynağı	Lazer ²⁾
İşık demet çapı (mesafe)	Ø 15 mm (algılama mesafesi dahilinde)
Maksimum pils gücü	< 250 mW
Dalga uzunluğu	658 nm
İvme süresi	0,004 µs
Lazer sınıfı	1 (IEC 60825-1 / CDRH 21 CFR 1040.10 & 1040.11)
Ayarlama	Kolay öğretim tuşu (1 x)
Emniyet tekniği parametreleri	
Güvenlik için entegrasyon seviyesi	SIL 1 (IEC 61508)
SRS/SRSS performans sınıfı	C (IEC TS 62998-1)
Performans seviyesi	PL c (ISO 13849-1)
Kategori	Kategori 2 (ISO 13849-1)
MTTF _D	138 yıl (ISO 13849-1)
PFH _D (saat başına tehlike getiren devre dışı kalma için ortalama olasılık)	3,3 x 10 ⁻⁷

¹⁾ Müşteri, geliş açısını ve hedef remisyona derecesini değiştirebilir, ancak belirtilen koridor dahilinde etkili bir rezerv olduğundan emin olmalıdır (geliş açısı ne kadar küçükse, mesafe ne kadar uzaksa, rezerv o kadar küçük olur).

²⁾ Ortalama dayanım ömrü: T_U = +25 °C için 100.000 saat.

DC _{avg}	60 %
T _M (kullanım ömrü)	20 yıl (ISO 13849-1, Kullanım oranı: %60)
Maksimum talep oranı	36 /h
Test oranı (harici test)	Beklenebilen ortalama talep oranının en az 100 katı (ISO 13849-1)

1) Müşteri, geliş açısını ve hedef remisyon derecesini değiştirebilir, ancak belirtilen koridor dahilinde etkili bir rezerv olduğundan emin olmalıdır (geliş açısı ne kadar küçükse, mesafe ne kadar uzaksa, rezerv o kadar küçük olur).

2) Ortalama dayanım ömrü: T_U = +25 °C için 100.000 saat.

Elektrik

Gerilim kaynağı U _B	10 V DC ... 30 V DC ¹⁾
Sinyal taşıma	< 5 V _{SS} ²⁾
Akım tüketimi	≤ 25 mA ³⁾
Anahtarlama çıkışı	İtme-çekme: PNP/NPN
Anahtarlama çıkışı (gerilim)	LOW ≤ 3 V HIGH ≥ U _v - 4 V
Anahtarlama fonksiyonu	Modüle edilmiş 10 Hz ± % 2 kara dalga, %50 çalışma çevrimi
Anahtarlama çıkışları sayısı	1
Anahtarlama tipi	Aydınlık ile anahtarlama
Tepki süresi	Nesneye dijital çıkış 5 ms Test girişine dijital çıkış 10 ms
Tutum test girişi	Yüksek: +35 mm'den -35 mm'ye ofset geçişi
Gerilim test girişi	LOW ≤ 3 V YÜKSEK ≥ U _v - 4 V
Dijital giriş sayısı	1
Giriş fonksiyonu	Teşhis
Koruma devreleri	A ⁴⁾ B ⁵⁾ C ⁶⁾
Koruma sınıfı	III
Koruma sınıfı	IP67
Isınma süresi	< 15 min ⁷⁾
Başlatma süresi	< 300 ms

1) T_U = 45 °C itibaren maks. çıkış akımı I_{max} = 50 mA izin verilir.

2) U_v-toleransları aşılamaz veya altına inilemez.

3) Yüksüz. U_v = 24 V'de.

4) A = U_v-Kutup değiştirme emniyetli bağlantılar.

5) B = Giriş ve çıkışlar kutup değiştirme korumalı.

6) C = Parazitlenme palsini engelleme.

7) T_U = -10 °C altında bir ısınma süresi gereklidir.

Mekanik

Boyutlar (G x Y x D)	20 mm x 49,6 mm x 44,2 mm
Gövde malzemesi	Plastik, VISTAL®
Malzeme, optik	Plastik, PMMA

Ağırlık	48 g
Bağlantı tipi	5 pinli M12 erkek konnektör

Ortam verileri

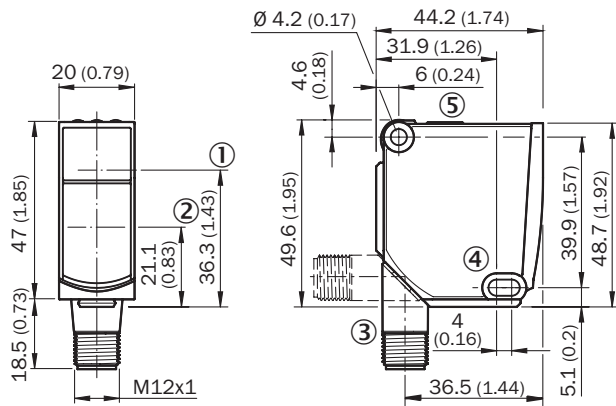
Çalışma ortamı sıcaklığı	-35 °C ... +50 °C ¹⁾
Depo ortam sıcaklığı	-40 °C ... +70 °C
Tip. Ortam ışığına dayanıklılık	Yapay ışık: 50 klx Güneş ışığı: 50 klx
Darbe dayanımı	30 g (X, Y, Z eksenı boyunca 3 pozitif ve 3 negatif darbe, toplam 18 darbe (EN60068-2-27)) 11 ms 25 g (X, Y, Z eksenı boyunca 1000 pozitif ve 1000 negatif darbe, toplam 6000 darbe (EN60068-2-27)) 6 ms
Titreşime karşı dayanıklılık	20 Hz ... 1.000 Hz (1 g, X, Y, Z eksenı için, 1 Oktav/dakika (EN60068-2-6)) 20 Hz ... 2.000 Hz (10 g, RMS/eksen (EN 60068-2-64))

¹⁾ T_U = 45 °C itibaren maks. çıkış akımı I_{max} = 50 mA izin verilir.

Sınıflandırmalar

ECLASS 5.0	27270904
ECLASS 5.1.4	27270904
ECLASS 6.0	27270904
ECLASS 6.2	27270904
ECLASS 7.0	27270904
ECLASS 8.0	27270904
ECLASS 8.1	27270904
ECLASS 9.0	27270904
ECLASS 10.0	27270904
ECLASS 11.0	27270904
ECLASS 12.0	27270903
ETIM 5.0	EC002719
ETIM 6.0	EC002719
ETIM 7.0	EC002719
ETIM 8.0	EC002719
UNSPSC 16.0901	39121528

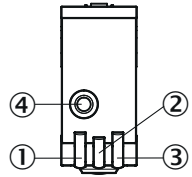
Teknik çizim (Ölçüler mm cinsindedir)



- ① Verici optik eksen ortası
- ② Alıcı optik eksen ortası
- ③ Bağlantı
- ④ Sabitleme deliği, \varnothing 4,2 mm
- ⑤ Gösterge ve ayarlama elemanları

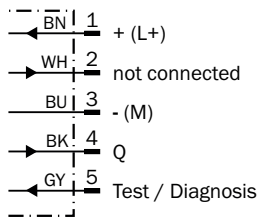
Ayar olanakları

Gösterge ve ayarlama elemanları

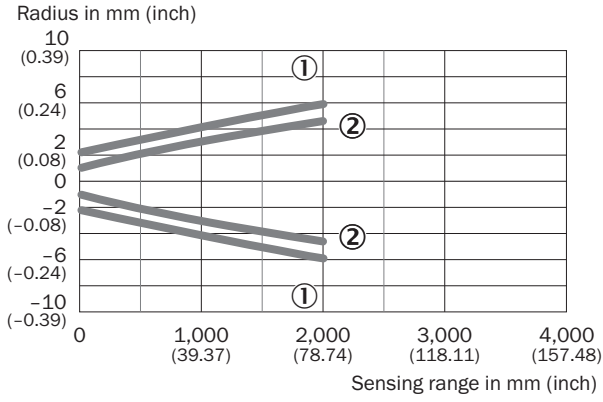


- ① Sarı LED 1
- ② Yeşil LED
- ③ Sarı LED 2
- ④ Tek öğretim tuşu

Bağlantı şeması

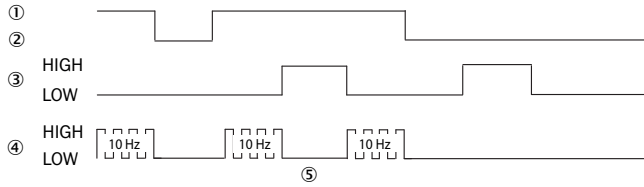


İşık demeti çapı



- ① Yatay ışık noktası
- ② Dikey ışık noktası

Fonksiyon prensibi



BİR BAKIŞTA SICK

SICK, endüstriyel uygulamalarda akıllı sensör ve sensör çözümleri konusunda lider üreticilerdendir. Eşsiz bir ürün ve hizmet yelpazesi; süreçlerin güvenli ve etkili şekilde kontrolünü, kişilerin kazalardan korunmasını ve çevreye verilen zararların önlenmesini sağlayan mükemmel temeli oluşturur.

Çok çeşitli branşlarda kapsamlı bilgi birikimine sahibiz ve süreçleriniz ile gerekliliklerinizi iyi biliyoruz. İşte bu sayede akıllı sensörlerle tam da müşterilerimizin ihtiyacı olanı teslim edebiliyoruz. Sistem çözümleri Avrupa, Asya ve Kuzey Amerika'da bulunan uygulama merkezlerinde müşteriye özel olarak test ve optimize edilir. Bütün bunlar bizi güvenilir bir tedarikçi ve ARGE ortağı haline getiriyor.

Kapsamlı hizmetlerimiz teklifimizi tamamlar: SICK Ömür Boyu servis hizmeti makinenin kullanım ömrü boyunca güvenlik ve verimlilik ile ilgili destek sağlar.

Bu bizim için "Sensör Zekası"dır.

DÜNYA GENELİNDE HEMEN YAKININIZDA:

Bilgi almak ve diğer merkezler için → www.sick.com