

# DBS60E-B1EJ00100

DBS60

ARTİMSAL ENKODER

**SICK**  
Sensor Intelligence.



Resimler farklı olabilir



## Sipariş bilgileri

Tip	Stok no.
DBS60E-B1EJ00100	1135331

Diğer cihaz modelleri ve aksesuar → [www.sick.com/DBS60](http://www.sick.com/DBS60)

## Ayrıntılı teknik bilgiler

### Emniyet tekniği parametreleri

<b>MTTF<sub>D</sub> (tehlike oluşturan bir devre dışı kalma durumunda kadar ortalama süre)</b>	500 yıl (EN ISO 13849-1) <sup>1)</sup>
--	--

<sup>1)</sup> Bu ürün standart bir üründür, makine direktiflerinde tanımlanmış güvenli komponent içermez. Yapı elemanlarının nominal yük bazlı hesaplaması, ortalama ortam sıcaklığı 40 °C, kullanım sıklığı 8760 h/a. Bütün elektronik devre dışı kalma durumları tehlikeli devre dışı kalma olarak kabul edilir. Ayrıntılı bilgi için bakınız Doküman No. 8015532.

### Performans

<b>Devir başına palsler</b>	100
<b>Ölçme adımı</b>	≤ 90°, elektrik/palsler devir başına
<b>Ölçüm sapması</b>	± 18° / Devir başına palsler
<b>Hata limitleri</b>	Ölçüm adımında sapma x 3
<b>Algılama derecesi</b>	≤ 0,5 ± %5

### Arayüzler

<b>İletişim arayüzü</b>	Artımlı
<b>İletişim arayüzü ayrıntısı</b>	HTL / Push pull
<b>Sinyal kanalı sayısı</b>	6 kanal
<b>Başlatma süresi</b>	< 5 ms <sup>1)</sup>
<b>Çıkış frekansı</b>	+ 300 kHz <sup>2)</sup>
<b>Yük akımı</b>	≤ 30 mA, kanal başına
<b>Güç tüketimi</b>	≤ 1 W (Yüksüz)

<sup>1)</sup> Bu süre sonunda geçerli sinyaller okunabilir.

<sup>2)</sup> Talep halinde 450 kHz'ye kadar.

### Elektrik

<b>Bağlantı tipi</b>	Kablo, 8 telli, universal, 0,5 m <sup>1)</sup>
<b>Besleme Gerilimi</b>	10 ... 27 V
<b>Referans sinyali, sayı</b>	1
<b>Referans sinyali, konum</b>	90°, elektrikli, A ve B ile mantıksal birleşim
<b>Ters polarizasyon koruması</b>	✓

<sup>1)</sup> Üniversal kablo bağlantısı, radyal veya ekstenel doğrultuda kıvrım olmadan yerleştirilmesi mümkün olacak şekilde pozisyonlandırılmıştır.

<sup>2)</sup> Diğer bir US kanalına veya GND'ye karşı maksimum 30 san için kısa devre izinli.

<b>Çıkışların kısa devre dayanımı</b>	✓ <sup>2)</sup>
---------------------------------------	-----------------

1) Üniversal kablo bağlantısı, radyal veya aksel doğrultuda kıvrım olmadan yerleştirilmesi mümkün olacak şekilde pozisyonlandırılmıştır.

2) Diğer bir US kanalına veya GND'ye karşı maksimum 30 san için kısa devre izinli.

## Mekanik

<b>Mekanik uygulama</b>	Blind hollow şaft
<b>Mil çapı</b>	6 mm Mil izole edilmiş
<b>Flanş türü / tork desteği</b>	Tork desteği 2 taraflı, uzun delik, delik dairesi 63 mm- 83 mm
<b>Ağırlık</b>	+ 0,25 kg <sup>1)</sup>
<b>Mil malzemesi</b>	Plastik kovanlı paslanmaz çelik
<b>Flanş malzemesi</b>	Alüminyum
<b>Gövde malzemesi</b>	Alüminyum
<b>Kablo malzemesi</b>	PVC
<b>Çalışmaya başlama torku</b>	+ 0,5 Ncm (+20 °C)
<b>İşletme torku</b>	0,4 Ncm (+20 °C)
<b>İzin verilen statik mil hareketi</b>	± 0,3 mm (radyal) ± 0,5 mm (düz) <sup>2)</sup>
<b>İzin verilen dinamik mil hareketi</b>	± 0,1 mm (radyal) ± 0,2 mm (düz) <sup>2)</sup>
<b>Çalışma devir sayısı</b>	6.000 min <sup>-1</sup> <sup>3)</sup>
<b>Maksimum devir sayısı</b>	9.000 min <sup>-1</sup> <sup>4)</sup>
<b>Rotorun atalet momenti</b>	50 gcm <sup>2</sup>
<b>Rulman dayanım ömrü</b>	3,6 x 10 <sup>9</sup> tur
<b>Açısal ivme</b>	≤ 200.000 rad/s <sup>2</sup>

1) Erkek konnektörlü enkoderi veya erkek konnektör kabloyu temel alır.

2) C ve K tork destekleri için geçerli değildir.

3) Çalışma sıcaklığı aralığı tasarlanırken 1.000 dak<sup>-1</sup> değerinde 2,6 K'lık kendiliğinden ısınmaya dikkat edin.

4) Enkoderin mekanik olarak tahribatına neden olmayacak maksimum hız. Çalışma süresini ve sinyal kalitesini etkileyebilir. Lütfen maksimum çıkış frekansını dikkate alın.

## Ortam verileri

<b>EMVC</b>	EN 61000-6-2 ve EN 61000-6-3 uyarınca
<b>Koruma sınıfı</b>	IP67, gövde tarafı (IEC 60529) IP65, mil tarafı (IEC 60529)
<b>İzin verilen rölatif nem</b>	90 % (Çiğlenmeye izin verilmez)
<b>Çalışma sıcaklığı aralığı</b>	-20 °C ... +85 °C <sup>1)</sup>
<b>Depolama sıcaklığı aralığı</b>	-40 °C ... +100 °C, Ambalajsız
<b>Darbelere karşı direnç</b>	200 g, 3 ms (EN 60068-2-27)
<b>Titreşimlere karşı direnç</b>	30 g, 10 Hz ... 2.000 Hz (EN 60068-2-6)

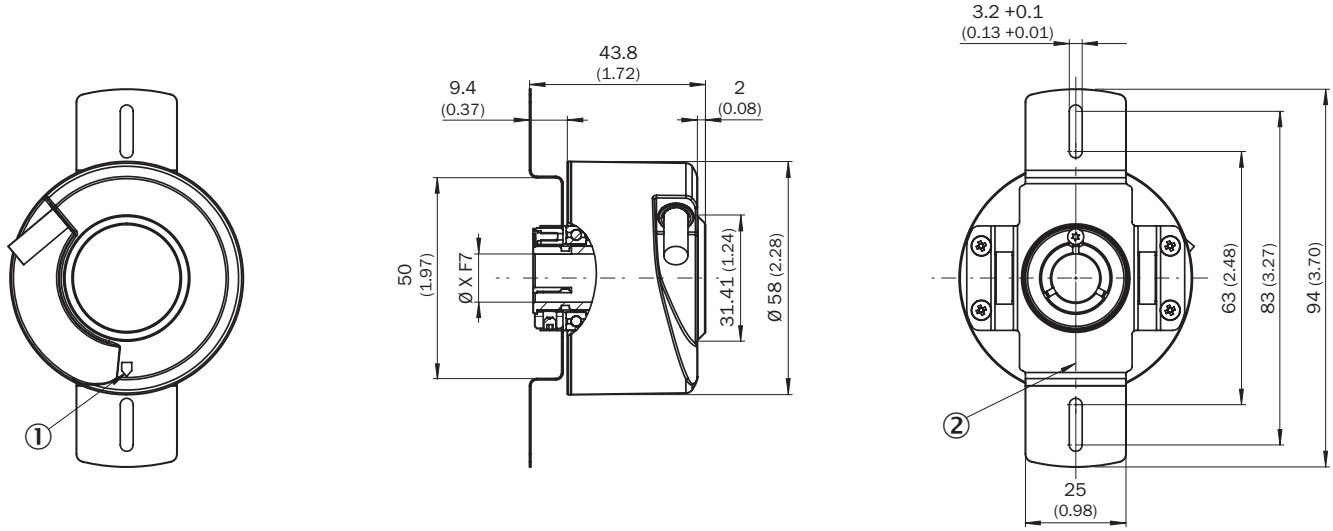
1) Bu değerler; aksi belirtilmediği sürece, tavsiye edilen aksesuar parçaları dahil olmak üzere tüm mekanik uygulamalar için geçerlidir.

## Sınıflandırmalar

<b>ECLASS 5.0</b>	27270501
<b>ECLASS 5.1.4</b>	27270501

<b>ECLASS 6.0</b>	27270590
<b>ECLASS 6.2</b>	27270590
<b>ECLASS 7.0</b>	27270501
<b>ECLASS 8.0</b>	27270501
<b>ECLASS 8.1</b>	27270501
<b>ECLASS 9.0</b>	27270501
<b>ECLASS 10.0</b>	27270501
<b>ECLASS 11.0</b>	27270501
<b>ECLASS 12.0</b>	27270501
<b>ETIM 5.0</b>	EC001486
<b>ETIM 6.0</b>	EC001486
<b>ETIM 7.0</b>	EC001486
<b>ETIM 8.0</b>	EC001486
<b>UNSPSC 16.0901</b>	41112113

**Teknik çizim** (Ölçüler mm cinsindedir)



XF7 değerleri için bkz. Mil çapı tablosu Tip Blind hollow shaft

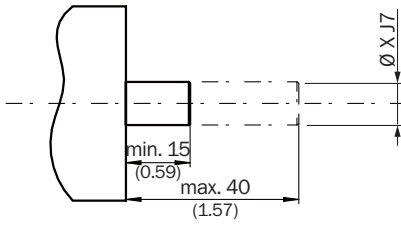
- ① Gövdedeki sıfır pals işareti
- ② Tork desteği altında yer alan flanştaki sıfır pals işareti

<b>Tip Blind hollow shaft</b>	
DBS60x-BAxxxxxxx DBS60x-B1xxxxxxx	6 mm
DBS60x-BBxxxxxxx DBS60x-B2xxxxxxx	8 mm
DBS60x-BCxxxxxxx DBS60x-B3xxxxxxx	3/8"
DBS60x-BDxxxxxxx DBS60x-B4xxxxxxx	10 mm
DBS60x-BExxxxxxx DBS60x-B5xxxxxxx	12 mm

Tip Blind hollow şaft	
DBS60x-BFxxxxxxx DBS60x-B6xxxxxxx	1/2"
DBS60x-BGxxxxxxx DBS60x-B7xxxxxxx	14 mm
DBS60x-BHxxxxxxx DBS60x-B8xxxxxxx	15 mm
DBS60x-BJxxxxxxx	5/8"

## Montaj şablonları

Blind hollow şaft



Kullanıcı tarafı

Tip Blind hollow şaft	
DBS60x-BAxxxxxxx DBS60x-B1xxxxxxx	6 mm
DBS60x-BBxxxxxxx DBS60x-B2xxxxxxx	8 mm
DBS60x-BCxxxxxxx DBS60x-B3xxxxxxx	3/8"
DBS60x-BDxxxxxxx DBS60x-B4xxxxxxx	10 mm
DBS60x-BExxxxxxx DBS60x-B5xxxxxxx	12 mm
DBS60x-BFxxxxxxx DBS60x-B6xxxxxxx	1/2"
DBS60x-BGxxxxxxx DBS60x-B7xxxxxxx	14 mm
DBS60x-BHxxxxxxx DBS60x-B8xxxxxxx	15 mm
DBS60x-BJxxxxxxx	5/8"

## PIN yerleşimi



Damarların rengi (kablo bağlantısı)	Erkek konnek- tör M12, 8 pinli	Erkek konnek- tör M23, 12 pinli	TTL/HTL 6 ka- nalının sinyali	Açıklama
Kahverengi	1	6	A-	Sinyal hattı
Beyaz	2	5	A	Sinyal hattı
Siyah	3	1	B-	Sinyal hattı
Pembe	4	8	B	Sinyal hattı
Sarı	5	4	Z-	Sinyal hattı
Lila	6	3	Z	Sinyal hattı
Mavi	7	10	GND	Şasi bağlantısı
Kırmızı	8	12	+U <sub>s</sub>	Besleme Gerilimi
-	-	9	Dolu değil	Dolu değil
-	-	2	Dolu değil	Dolu değil
-	-	11	Dolu değil	Dolu değil
-	-	7	Dolu değil	Dolu değil
Ekran	Ekran	Ekran	Ekran	Ekran, enkoder gövdesine bağlıdır

## Diyagramlar

Pulses per revolution



Elektrikli arayüzler için sinyal çıkışları TTL ve HTL

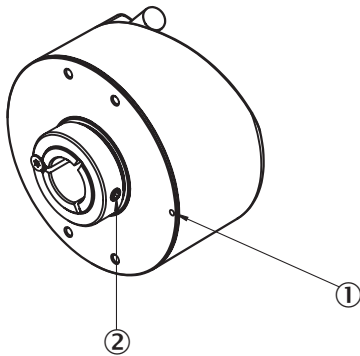


Enkoder miline "A" yönünde bakarak Cw, boyutsal çizimle karşılaştırın.

Besleme Gerilimi	Çıkış
4,5 V ... 5,5 V	TTL
10 V ... 30 V	TTL
10 V ... 27 V	HTL
4,5 V ... 30 V	TTL/HTL üniversal
4,5 V ... 30 V	TTL

## Kullanım bilgisi

Hollow shaft



Dikkat! Tork desteği monte edilmişse, sıfır pals işareti tork desteği tarafından örtülmüş olabilir

- ① Flanştaki sıfır pals işareti
- ② Sıkıştırma halkası civatası flanştaki veya gövdedeki sıfır pals işaretini gösterirse sıfır pals aktiftir

## Önerilen aksesuar

Diğer cihaz modelleri ve aksesuar → [www.sick.com/DBS60](http://www.sick.com/DBS60)

	Kısa açıklama	Tip	Stok no.
Diğer			
	<ul style="list-style-type: none"> <li><b>Bağlantı türü A kafa:</b> Açık kablo ucu</li> <li><b>Bağlantı türü B kafa:</b> Açık kablo ucu</li> <li><b>Sinyal türü:</b> SSI, Artımlı, HIPERFACE®</li> <li><b>Teslimat Kapsamı:</b> Metreyle satılan ürün</li> <li><b>Kablo:</b> 8 telli, PUR, halojensiz</li> <li><b>Açıklama:</b> SSI, Artımlı, HIPERFACE®, Blendajlı</li> </ul>	LTG-2308-MWENC	6027529
	<ul style="list-style-type: none"> <li><b>Bağlantı türü A kafa:</b> Açık kablo ucu</li> <li><b>Bağlantı türü B kafa:</b> Açık kablo ucu</li> <li><b>Sinyal türü:</b> SSI, Artımlı</li> <li><b>Teslimat Kapsamı:</b> Metreyle satılan ürün</li> <li><b>Kablo:</b> 11 telli, PUR</li> <li><b>Açıklama:</b> SSI, Artımlı, Blendajlı</li> </ul>	LTG-2411-MW	6027530
	<ul style="list-style-type: none"> <li><b>Bağlantı türü A kafa:</b> Açık kablo ucu</li> <li><b>Bağlantı türü B kafa:</b> Açık kablo ucu</li> <li><b>Sinyal türü:</b> SSI, Artımlı</li> <li><b>Teslimat Kapsamı:</b> Metreyle satılan ürün</li> <li><b>Kablo:</b> 12 telli, PUR, halojensiz</li> <li><b>Açıklama:</b> SSI, Artımlı, Blendajlı</li> </ul>	LTG-2512-MW	6027531
	<ul style="list-style-type: none"> <li><b>Bağlantı türü A kafa:</b> Açık kablo ucu</li> <li><b>Bağlantı türü B kafa:</b> Açık kablo ucu</li> <li><b>Sinyal türü:</b> SSI, TTL, HTL, Artımlı</li> <li><b>Teslimat Kapsamı:</b> Metreyle satılan ürün</li> <li><b>Kablo:</b> 12 telli, UV ve tuzlu suya dayanıklı, PUR, halojensiz</li> <li><b>Açıklama:</b> SSI, TTL, HTL, Artımlı, Blendajlı, Kafa A: Kablo Kafa B: Kablo Çekme zincirine uygun, PUR, halojensiz, ekranlı, UV ve tuzlu suya dayanıklı, 4 x 2 x 0,25 mm<sup>2</sup> + 2 x 0,5 mm<sup>2</sup> + 2 x 0,14 mm<sup>2</sup>, Ø 7,8 mm</li> </ul>	LTG-2612-MW	6028516
	<ul style="list-style-type: none"> <li><b>Bağlantı türü A kafa:</b> Erkek konnektör, M23, 12 pin, düz, A kodlamalı</li> <li><b>Sinyal türü:</b> HIPERFACE®, SSI, Artımlı</li> <li><b>Açıklama:</b> HIPERFACE®, SSI, Artımlı, Blendajlı, Kafa A: Erkek konnektör, M23, 12 pin, düz, 5,5 mm ... 10,5 mm kablo çapı için Kafa B: - Çalışma sıcaklığı: -40 °C ... +125 °C</li> <li><b>Bağlantı tekniği:</b> Lehim bağlantısı</li> </ul>	STE-2312-G01	2077273
	<ul style="list-style-type: none"> <li><b>Bağlantı türü A kafa:</b> Erkek konnektör, M23, 12 pin, düz, A kodlamalı</li> <li><b>Sinyal türü:</b> HIPERFACE®, SSI, Artımlı</li> <li><b>Açıklama:</b> HIPERFACE®, SSI, Artımlı, Blendajlı, Merkezi sabitlemeli M23 dişi konnektör (kontrol panosu geçişi için)</li> <li><b>Bağlantı tekniği:</b> Lehim bağlantısı</li> </ul>	STE-2312-GX	6028548
	<ul style="list-style-type: none"> <li><b>Bağlantı türü A kafa:</b> Erkek konnektör, M12, 8 pin, düz, A kodlamalı</li> <li><b>Sinyal türü:</b> Artımlı</li> <li><b>Kablo:</b> CAT5, CAT5e</li> <li><b>Açıklama:</b> Artımlı, Blendajlı, Kafa A: Erkek konnektör, M12, 8 pin, düz, A kodlamalı, ekranlı, 4 mm ... 8 mm kablo çapı için Kafa B: - Çalışma sıcaklığı: -40 °C ... +85 °C</li> <li><b>Bağlantı tekniği:</b> Yalıtım deplasman konnektörünün hızlı bağlantısı</li> <li><b>Onaylı iletken enine kesiti:</b> 0,14 mm<sup>2</sup> ... 0,34 mm<sup>2</sup></li> </ul>	STE-1208-GA01	6044892



## BİR BAKIŞTA SICK

SICK, endüstriyel uygulamalarda akıllı sensör ve sensör çözümleri konusunda lider üreticilerdendir. Eşsiz bir ürün ve hizmet yelpazesi; süreçlerin güvenli ve etkili şekilde kontrolünü, kişilerin kazalardan korunmasını ve çevreye verilen zararların önlenmesini sağlayan mükemmel temeli oluşturur.

Çok çeşitli branşlarda kapsamlı bilgi birikimine sahibiz ve süreçleriniz ile gerekliliklerinizi iyi biliyoruz. İşte bu sayede akıllı sensörlerle tam da müşterilerimizin ihtiyacı olanı teslim edebiliyoruz. Sistem çözümleri Avrupa, Asya ve Kuzey Amerika'da bulunan uygulama merkezlerinde müşteriye özel olarak test ve optimize edilir. Bütün bunlar bizi güvenilir bir tedarikçi ve ARGE ortağı haline getiriyor.

Kapsamlı hizmetlerimiz teklifimizi tamamlar: SICK Ömür Boyu servis hizmeti makinenin kullanım ömrü boyunca güvenlik ve verimlilik ile ilgili destek sağlar.

**Bu bizim için "Sensör Zekası"dır.**

## DÜNYA GENELİNDE HEMEN YAKININIZDA:

Bilgi almak ve diğer merkezler için → [www.sick.com](http://www.sick.com)