



DBS60E-S1FK04096

DBS60

ARTİMSAL ENKODER

SICK
Sensor Intelligence.



Resimler farklı olabilir



Sipariş bilgileri

Tip	Stok no.
DBS60E-S1FK04096	1125190

Diğer cihaz modelleri ve aksesuar → www.sick.com/DBS60

Ayrıntılı teknik bilgiler

Emniyet tekniği parametreleri

MTTF_D (tehlike oluşturan bir devre dışı kalma durumunda kadar ortalama süre)	500 yıl (EN ISO 13849-1) ¹⁾
--	--

¹⁾ Bu ürün standart bir üründür, makine direktiflerinde tanımlanmış güvenli komponent içermez. Yapı elemanlarının nominal yük bazlı hesaplaması, ortalama ortam sıcaklığı 40 °C, kullanım sıklığı 8760 h/a. Bütün elektronik devre dışı kalma durumları tehlikeli devre dışı kalma olarak kabul edilir. Ayrıntılı bilgi için bakınız Doküman No. 8015532.

Performans

Devir başına palsler	4.096
Ölçme adımı	≤ 90°, elektrik/palsler devir başına
Ölçüm sapması	± 18° / Devir başına palsler
Hata limitleri	Ölçüm adımında sapma x 3
Algılama derecesi	≤ 0,5 ± %5

Arayüzler

İletişim arayüzü	Artımlı
İletişim arayüzü ayrıntısı	TTL / HTL ¹⁾
Sinyal kanalı sayısı	6 kanal
Başlatma süresi	< 5 ms ²⁾
Çıkış frekansı	+ 300 kHz ³⁾
Yük akımı	≤ 30 mA, kanal başına
Güç tüketimi	≤ 0,5 W (Yüksüz)

¹⁾ Çıkış seviyesi gerilim kaynağına bağlı.

²⁾ Bu süre sonunda geçerli sinyaller okunabilir.

³⁾ Talep halinde 450 kHz'ye kadar.

Elektrik

Bağlantı tipi	Kablo, 8 telli, üniversal, 1,5 m ¹⁾
Besleme Gerilimi	4,5 ... 30 V
Referans sinyali, sayı	1

¹⁾ Üniversal kablo bağlantısı, radyal veya aksenal doğrultuda kıvrım olmadan yerleştirilmesi mümkün olacak şekilde pozisyonlandırılmıştır.

²⁾ Diğer bir US kanalına veya GND'ye karşı maksimum 30 san için kısa devre izinli.

Referans sinyali, konum	90°, elektrikli, A ve B ile mantıksal birleşim
Ters polarizasyon koruması	✓
Çıkışların kısa devre dayanımı	✓ ²⁾

¹⁾ Üniversal kablo bağlantısı, radyal veya eksenel doğrultuda kıvrım olmadan yerleştirilmesi mümkün olacak şekilde pozisyonlandırılmıştır.

²⁾ Diğer bir US kanalına veya GND'ye karşı maksimum 30 san için kısa devre izini.

Mekanik

Mekanik uygulama	Milli, Servo flanş
Mil çapı	6 mm Yüzeyle birlikte
Mil uzunluğu	10 mm
Flanş türü / tork desteği	3 x M3 ve 3 x M4 flanş
Ağırlık	+ 0,3 kg ¹⁾
Mil malzemesi	Paslanmaz çelik
Flanş malzemesi	Alüminyum
Gövde malzemesi	Alüminyum
Kablo malzemesi	PVC
Çalışmaya başlama torku	+ 1,2 Ncm (+20 °C)
İşletme torku	1,1 Ncm (+20 °C)
İzin verilen mil yükü	100 N (radyal) ²⁾ 50 N (düz) ²⁾
Çalışma devir sayısı	6.000 min ⁻¹ ³⁾
Maksimum devir sayısı	9.000 min ⁻¹ ⁴⁾
Rotorun atalet momenti	33 gcm ²
Rulman dayanım ömrü	3,6 x 10 ⁹ tur
Açısal ivme	≤ 500.000 rad/s ²

¹⁾ Erkek konnektörlü enkoderi veya erkek konnektör kabloyu temel alır.

²⁾ Depolama ömrünün kısıtlanması altında daha yüksek değerler mümkün.

³⁾ Çalışma sıcaklığı aralığını tasarlarken 1.000 dak⁻¹ değerinde 3,2 K'lik kendiliğinden ısınmaya dikkat edin.

⁴⁾ Enkoderin mekanik olarak tahribatına neden olmayacak maksimum hız. Çalışma süresini ve sinyal kalitesini etkileyebilir. Lütfen maksimum çıkış frekansını dikkate alın.

Ortam verileri

EMVC	EN 61000-6-2 ve EN 61000-6-3 uyarınca
Koruma sınıfı	IP67, gövde tarafı (IEC 60529) IP65, mil tarafı (IEC 60529)
İzin verilen rölatif nem	90 % (Çiğlenmeye izin verilmez)
Çalışma sıcaklığı aralığı	-30 °C ... +100 °C, Devir başına maksimum 3000 palste ¹⁾
Depolama sıcaklığı aralığı	-40 °C ... +100 °C, Ambalajsız
Darbelere karşı direnç	250 g, 3 ms (EN 60068-2-27)
Titreşimlere karşı direnç	30 g, 10 Hz ... 2.000 Hz (EN 60068-2-6)

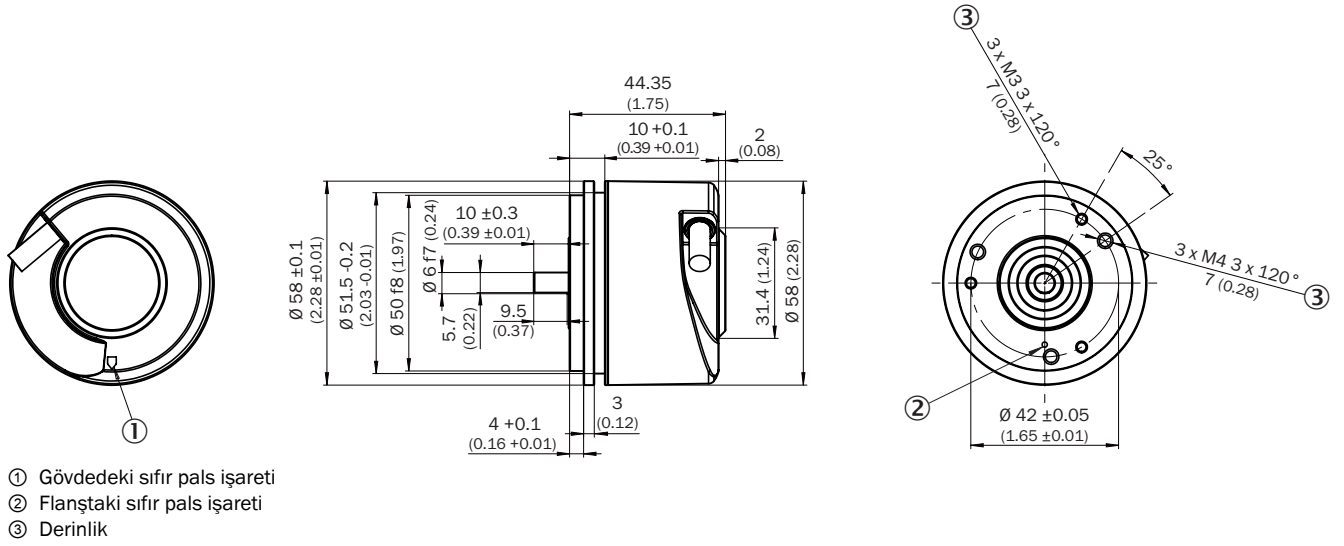
¹⁾ Bu değerler; aksi belirtilmediği sürece, tavsiye edilen aksesuar parçaları dahil olmak üzere tüm mekanik uygulamalar için geçerlidir.

Sınıflandırmalar

ECLASS 5.0	27270501
------------	----------

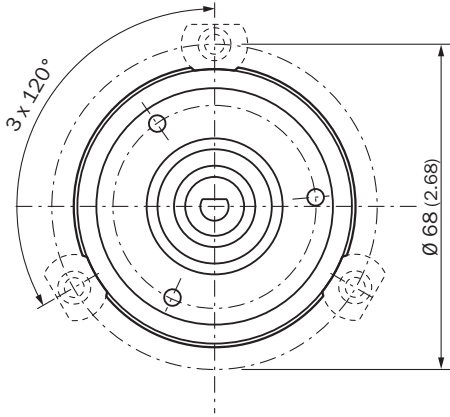
ECLASS 5.1.4	27270501
ECLASS 6.0	27270590
ECLASS 6.2	27270590
ECLASS 7.0	27270501
ECLASS 8.0	27270501
ECLASS 8.1	27270501
ECLASS 9.0	27270501
ECLASS 10.0	27270501
ECLASS 11.0	27270501
ECLASS 12.0	27270501
ETIM 5.0	EC001486
ETIM 6.0	EC001486
ETIM 7.0	EC001486
ETIM 8.0	EC001486
UNSPSC 16.0901	41112113

Teknik çizim (Ölçüler mm cinsindedir)



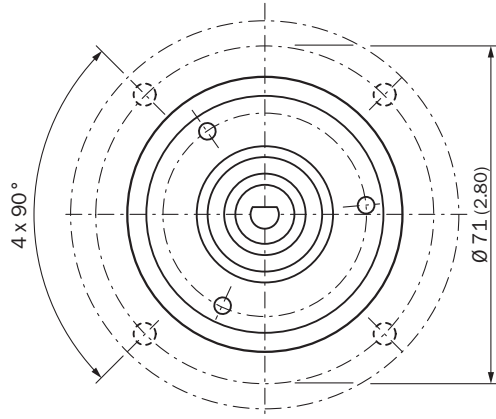
Montaj şablonları

Küçük servo flanşlar için montaj bilgileri



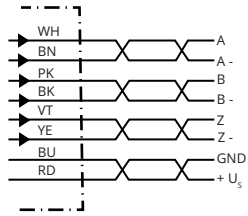
All dimensions in mm (inch)

Yarım çanak servo flanşlar için kurulum bilgileri



All dimensions in mm (inch)

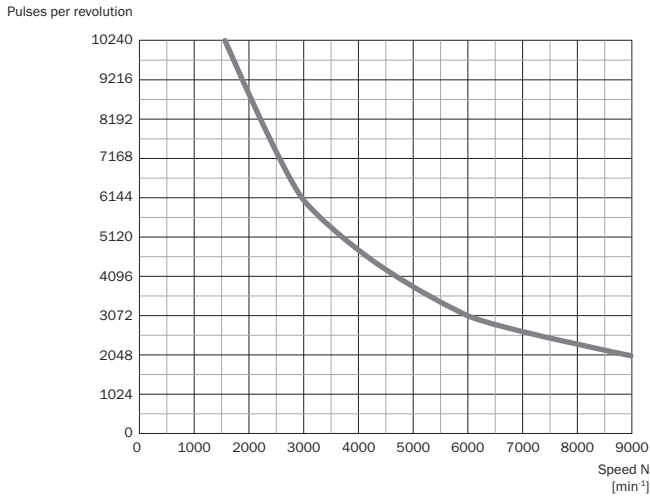
PIN yerleşimi



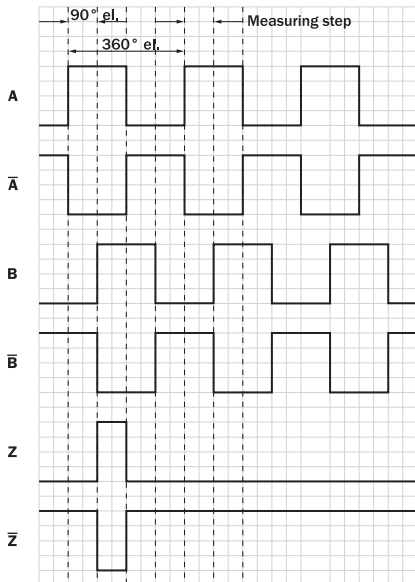
Damarların rengi (kablo bağlantısı)	Erkek konnek- tör M12, 8 pinli	Erkek konnek- tör M23, 12 pinli	TTL/HTL 6 ka- nalının sinyali	Açıklama
Kahverengi	1	6	A-	Sinyal hattı
Beyaz	2	5	A	Sinyal hattı
Siyah	3	1	B-	Sinyal hattı
Pembe	4	8	B	Sinyal hattı
Sarı	5	4	Z-	Sinyal hattı

Damarların rengi (kablo bağlantısı)	Erkek konnektör M12, 8 pinli	Erkek konnektör M23, 12 pinli	TTL/HTL 6 kanalının sinyali	Açıklama
Lila	6	3	Z	Sinyal hattı
Mavi	7	10	GND	Şasi bağlantısı
Kırmızı	8	12	+U _s	Besleme Gerilimi
-	-	9	Dolu değil	Dolu değil
-	-	2	Dolu değil	Dolu değil
-	-	11	Dolu değil	Dolu değil
-	-	7	Dolu değil	Dolu değil
Ekran	Ekran	Ekran	Ekran	Ekran, enkoder gövdesine bağlıdır

Diyagramlar



Elektrikli arayüzler için sinyal çıkışları TTL ve HTL



Enkoder miline "A" yönünde bakarak Cw, boyutsal çizimle karşılaştırın.

Besleme Gerilimi	Çıkış
4,5 V ... 5,5 V	TTL
10 V ... 30 V	TTL
10 V ... 27 V	HTL
4,5 V ... 30 V	TTL/HTL üniversal
4,5 V ... 30 V	TTL

Kullanım bilgisi

Solid şaft, servo flanş













- ① Flanştaki sıfır pals işareti
- ② Milin yüzeyi flanştaki sıfır pals işaretini gösterirse sıfır pals aktiftir

Önerilen aksesuar

Diğer cihaz modelleri ve aksesuar → www.sick.com/DBS60

	Kısa açıklama	Tip	Stok no.
Diğer			
	<ul style="list-style-type: none"> • Bağlantı türü A kafa: Açık kablo ucu • Bağlantı türü B kafa: Açık kablo ucu • Sinyal türü: SSI, Artımlı, HIPERFACE® • Teslimat Kapsamı: Metreyle satılan ürün • Kablo: 8 telli, PUR, halojensiz • Açıklama: SSI, Artımlı, HIPERFACE®, Blendajlı 	LTG-2308-MWENC	6027529
	<ul style="list-style-type: none"> • Bağlantı türü A kafa: Açık kablo ucu • Bağlantı türü B kafa: Açık kablo ucu • Sinyal türü: SSI, Artımlı • Teslimat Kapsamı: Metreyle satılan ürün • Kablo: 11 telli, PUR • Açıklama: SSI, Artımlı, Blendajlı 	LTG-2411-MW	6027530
	<ul style="list-style-type: none"> • Bağlantı türü A kafa: Açık kablo ucu • Bağlantı türü B kafa: Açık kablo ucu • Sinyal türü: SSI, Artımlı • Teslimat Kapsamı: Metreyle satılan ürün • Kablo: 12 telli, PUR, halojensiz • Açıklama: SSI, Artımlı, Blendajlı 	LTG-2512-MW	6027531
	<ul style="list-style-type: none"> • Bağlantı türü A kafa: Açık kablo ucu • Bağlantı türü B kafa: Açık kablo ucu • Sinyal türü: SSI, TTL, HTL, Artımlı • Teslimat Kapsamı: Metreyle satılan ürün • Kablo: 12 telli, UV ve tuzlu suya dayanıklı, PUR, halojensiz • Açıklama: SSI, TTL, HTL, Artımlı, Blendajlı, Kafa A: Kablo Kafa B: Kablo Kablo: Çekme zincirine uygun, PUR, halojensiz, ekranlı, UV ve tuzlu suya dayanıklı, 4 x 2 x 0,25 mm² + 2 x 0,5 mm² + 2 x 0,14 mm², Ø 7,8 mm 	LTG-2612-MW	6028516

	Kısa açıklama	Tip	Stok no.
	<ul style="list-style-type: none"> Ürün ailesi: Montaj aksesuarları Açıklama: Servo ve face mount flanşlı enkoderler için yatak mesnedi. Heavy Duty yatak mesnedi çok büyük radyal ve eksenel silindirik yüklerinin bağlantısına yarar. Özellikle kayış kasnaklarının, zincir dişlilerinin, sürtünme çarklarının kullanımı durumunda. Çalışma hızı maks. 4.000 U/dak⁻¹, Eksenel mil yükü 150 N, radyal mil yükü 250 N, rulman kullanım süresi 3,6 x 10⁹ tur 	BEF-FA-LB1210	2044591
	<ul style="list-style-type: none"> Ürün segmenti: Şaft adaptasyonu Ürün ailesi: Kavrama şaftları Açıklama: Körüklü bağlantı, mil çapı 6 mm / 10 mm, maksimum şaft kaçıklığı: Radyal +/- 0,25 mm, eksenel +/- 0,4 mm, açısız +/- 4°; maks. devir sayısı 10.000 upm, -30° ila +120° santigrat, maks. tork 120 Ncm; Malzeme: Paslanmaz çelikten körük, alüminyum sıkıştırma göbekleri 	KUP-0610-B	5312982
	<ul style="list-style-type: none"> Ürün segmenti: Şaft adaptasyonu Ürün ailesi: Kavrama şaftları Açıklama: Yaylı rondela bağlantısı, mil çapı 6 mm / 10 mm, maksimum şaft kaçıklığı: Radyal +/- 0,3 mm, eksenel +/- 0,4 mm, açısız +/- 2,5°; maks. hız 12.000 dev/dak, -10° ila +80° santigrat, maks. tork 60 Ncm; malzeme: Alüminyum flanş, diyaf-ram cam elyaf takviyeli poliamid ve sertleştirilmiş çelik kavrama rakoru 	KUP-0610-F	5312985
	BEF-OR-053-040	BEF-OR-053-040	2064061
	BEF-OR-083-050	BEF-OR-083-050	2064076
	BEF-MK-LB	BEF-MK-LB	5320872
	BEF-OR-145-050	BEF-OR-145-050	2064074
	<ul style="list-style-type: none"> Ürün segmenti: Şaft adaptasyonu Ürün ailesi: Kavrama şaftları Açıklama: Çift gözlü bağlantı, mil çapı 6 mm / 10 mm, maksimum şaft kaçıklığı: Radyal +/- 2,5 mm, aksiyal +/- 3 mm, açısız +/- 10°; maks. hız 3.000 dev/dak, -30° ila +80° Celsius, maks. tork 1,5 Nm; malzeme: Poliüretan, çinko kaplı çelik flanş 	KUP-0610-D	5326697
	<ul style="list-style-type: none"> Ürün segmenti: Şaft adaptasyonu Ürün ailesi: Kavrama şaftları Açıklama: Çubuk bağlantısı, mil çapı 6 mm / 10 mm, maksimum şaft kaçıklığı: radyal ± 0,3 mm, eksenel ± 0,3 mm, açısız ± 3°; maks. hız 10.000 dev/dak, -10° ila +80° santigrat, maks. tork 80 Ncm; malzeme: Cam elyaf takviyeli poliamid, alüminyum göbekler 	KUP-0610-S	2056407
	<ul style="list-style-type: none"> Ürün segmenti: Şaft adaptasyonu Ürün ailesi: Kavrama şaftları Açıklama: Çeneli bağlantı, mil çapı 6 mm / 10 mm, sönümlenme elemanı 80 shore mavi, maksimum mil kayması: radyal ± 0,22 mm, eksenel ± 1 mm açısız ± 1,3°, maks. hız 19.000 upm, burulma açısı maks. 10°, -30 °C ila +80 °C, maks. tork 800 Ncm, vidaların sıkma torku: ISO 4029 150 Ncm, Malzeme: flanş alüminyumdan, Sönümlenme elemanı: poliüretan 	KUP-0610-J	2127056
	<ul style="list-style-type: none"> Ürün segmenti: Ölçüm çarkları ve ölçüm çarkı mekanizmaları Ürün ailesi: Ölçüm çarkları Açıklama: 6 mm solid şaft için çevresi 200 mm, yuvarlak çıkıntılı poliüretan yüzeye sahip alüminyum ölçüm tekerleği 	BEF-MR06200APN	4084747
	<ul style="list-style-type: none"> Ürün segmenti: Ölçüm çarkları ve ölçüm çarkı mekanizmaları Ürün ailesi: Ölçüm çarkları Açıklama: 6 mm solid şaft için çevresi 200 mm, düz poliüretan yüzeye sahip alüminyum ölçüm tekerleği 	BEF-MR06200AP	4084746
	<ul style="list-style-type: none"> Ürün segmenti: Ölçüm çarkları ve ölçüm çarkı mekanizmaları Ürün ailesi: Ölçüm çarkları Açıklama: 6 mm solid şaft için çevresi 200 mm, çapraz tırtıllı yüzeye sahip alüminyum ölçüm tekerleği 	BEF-MR06200AK	4084745
	<ul style="list-style-type: none"> Ürün segmenti: Ölçüm çarkları ve ölçüm çarkı mekanizmaları Ürün ailesi: Ölçüm çarkları Açıklama: 6 mm solid şaft için çevresi 200 mm, oluklu poliüretan yüzeye sahip alüminyum ölçüm tekerleği 	BEF-MR06200APG	4084748

	Kısa açıklama	Tip	Stok no.
	<ul style="list-style-type: none"> • Ürün segmenti: Şaft adaptasyonu • Ürün ailesi: Kavrama şaftları • Açıklama: Çubuk bağlantısı, mil çapı 6mm / 8mm, maksimum şaft kaçıklığı radyal $\pm 0,3$ mm, aksiyal $\pm 0,2$ mm, Açı $\pm 3^\circ$, maks. devir sayısı 10.000 dev/dak, burulma yayı gerginliği 38 Nm / rad, Malzeme: Cam elyaf takviyeli poliamid, alüminyum göbekler 	KUP-0608-S	5314179
	<ul style="list-style-type: none"> • Ürün segmenti: Şaft adaptasyonu • Ürün ailesi: Kavrama şaftları • Açıklama: Çubuk bağlantısı, mil çapı 6 mm / 6 mm, maksimum şaft kaçıklığı: Radyal $\pm 0,3$ mm, aksiyal $\pm 0,2$ mm, Açı $\pm 3^\circ$; maks. hız 10.000 dev/dak, -10° ila $+80^\circ$ Celsius, maks. tork 80 Ncm; malzeme: Cam elyaf takviyeli poliamid, alüminyum göbekler 	KUP-0606-S	2056406
	<ul style="list-style-type: none"> • Ürün segmenti: Şaft adaptasyonu • Ürün ailesi: Kavrama şaftları • Açıklama: Körüklü bağlantı, mil çapı 6 mm / 6 mm, maksimum şaft kaçıklığı: Radyal $\pm 0,25$ mm, eksenel $\pm 0,4$ mm, açılmal $\pm 4^\circ$; maks. devir sayısı 10.000 dev/dak, -30° ila $+120^\circ$ santigrat, maks. tork 120 Ncm; Malzeme: Paslanmaz çelikten körük, alüminyum sıkıştırma göbekleri 	KUP-0606-B	5312981
	<ul style="list-style-type: none"> • Ürün ailesi: Montaj aksesuarları • Açıklama: 50 mm merkezleme bileziği bulunan servo flanşlı enkoderler için montaj kampanası • Teslimat Kapsamı: Montaj takımı dahil 	BEF-MG-50	5312987
	<ul style="list-style-type: none"> • Ürün ailesi: Montaj aksesuarları • Açıklama: 50 mm merkezleme bileziği bulunan servo flanşlar için (2 ad.) yarı göze servo flanş 	BEF-WG-SF050	2029165
	<ul style="list-style-type: none"> • Ürün ailesi: Montaj aksesuarları • Açıklama: Servo flanşlar, büyük, servo flanşlar (sıkma çeneleri, sabitleme eksantrikleri) için, 3 adet, sabitleme malzemesiz • Teslimat Kapsamı: Montaj malzemeleri bulunmaz 	BEF-WK-SF	2029166
	<ul style="list-style-type: none"> • Ürün segmenti: Ölçüm çarkları ve ölçüm çarkı mekanizmaları • Ürün ailesi: Ölçüm çarkları • Açıklama: 6 mm solid şaft için O-ringli alüminyum ölçüm çarkı (NBR70), çevre 200 mm 	BEF-MR006020R	2055222
	<ul style="list-style-type: none"> • Ürün segmenti: Ölçüm çarkları ve ölçüm çarkı mekanizmaları • Ürün ailesi: Ölçüm çarkları • Açıklama: 6 mm solid şaft için O-ringli ölçüm çarkı (NBR70), çevre 300 mm 	BEF-MR006030R	2055634
	<ul style="list-style-type: none"> • Ürün segmenti: Ölçüm çarkları ve ölçüm çarkı mekanizmaları • Ürün ailesi: Ölçüm çarkları • Açıklama: 6 mm solid şaft için O-ringli alüminyum ölçüm çarkı (NBR70), çevre 500 mm 	BEF-MR006050R	2055225
	<ul style="list-style-type: none"> • Bağlantı türü A kafa: Erkek konnektör, M23, 12 pin, düz, A kodlamalı • Sinyal türü: HIPERFACE[®], SSI, Artımlı • Açıklama: HIPERFACE[®], SSI, Artımlı, Blendajlı, Kafa A: Erkek konnektör, M23, 12 pin, düz, 5,5 mm ... 10,5 mm kablo çapı için Kafa B: - Çalışma sıcaklığı: -40°C ... $+125^\circ\text{C}$ • Bağlantı tekniği: Lehim bağlantısı 	STE-2312-G01	2077273
	<ul style="list-style-type: none"> • Bağlantı türü A kafa: Erkek konnektör, M23, 12 pin, düz, A kodlamalı • Sinyal türü: HIPERFACE[®], SSI, Artımlı • Açıklama: HIPERFACE[®], SSI, Artımlı, Blendajlı, Merkezi sabitlemeli M23 dışı konnektör (kontrol panosu geçişi için) • Bağlantı tekniği: Lehim bağlantısı 	STE-2312-GX	6028548
	<ul style="list-style-type: none"> • Bağlantı türü A kafa: Erkek konnektör, M12, 8 pin, düz, A kodlamalı • Sinyal türü: Artımlı • Kablo: CAT5, CAT5e • Açıklama: Artımlı, Blendajlı, Kafa A: Erkek konnektör, M12, 8 pin, düz, A kodlamalı, ekranlı, 4 mm ... 8 mm kablo çapı için Kafa B: - Çalışma sıcaklığı: -40°C ... $+85^\circ\text{C}$ • Bağlantı tekniği: Yalıtım deplasman konnektörünün hızlı bağlantısı • Onaylı iletken enine kesiti: 0,14 mm² ... 0,34 mm² 	STE-1208-GA01	6044892

BİR BAKIŞTA SICK

SICK, endüstriyel uygulamalarda akıllı sensör ve sensör çözümleri konusunda lider üreticilerdendir. Eşsiz bir ürün ve hizmet yelpazesi; süreçlerin güvenli ve etkili şekildeki kontrolünü, kişilerin kazalardan korunmasını ve çevreye verilen zararların önlenmesini sağlayan mükemmel temeli oluşturur.

Çok çeşitli branşlarda kapsamlı bilgi birikimine sahibiz ve süreçleriniz ile gerekliliklerinizi iyi biliyoruz. İşte bu sayede akıllı sensörlerle tam da müşterilerimizin ihtiyacı olanı teslim edebiliyoruz. Sistem çözümleri Avrupa, Asya ve Kuzey Amerika'da bulunan uygulama merkezlerinde müşteriye özel olarak test ve optimize edilir. Bütün bunlar bizi güvenilir bir tedarikçi ve ARGE ortağı haline getiriyor.

Kapsamlı hizmetlerimiz teklifimizi tamamlar: SICK Ömür Boyu servis hizmeti makinenin kullanım ömrü boyunca güvenlik ve verimlilik ile ilgili destek sağlar.

Bu bizim için "Sensör Zekası"dır.

DÜNYA GENELİNDE HEMEN YAKININIZDA:

Bilgi almak ve diğer merkezler için → www.sick.com