



## DOL-1306-W02M

Diğer konnektörlü soketler ve kablolar

**SICK**  
Sensor Intelligence.



## Sipariş bilgileri

Tip	Stok no.
DOL-1306-W02M	6030217

Diğer cihaz modelleri ve aksesuar → [www.sick.com/Diğer\\_konnektörlü\\_soketler\\_ve\\_kablolar](http://www.sick.com/Diğer_konnektörlü_soketler_ve_kablolar)

## Ayrıntılı teknik bilgiler

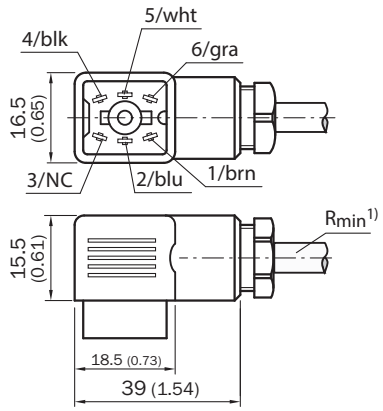
### Teknik bilgiler

<b>Bağlantı türü A kafa</b>	Dişi konnektör, 6 pin, açılı, DC kodlamalı
<b>Bağlantı türü B kafa</b>	Açık kablo ucu
<b>Kablo</b>	2 m, PVC
<b>Malzeme, muhafaza</b>	PVC
<b>İletken çapı</b>	5 mm
<b>Çapraz kablolama</b>	0,25 mm <sup>2</sup>
<b>Blendaj</b>	Blendajsız
<b>Sinyal türü</b>	Sensör/hareket elemanı bağlantısı
<b>Koruma sınıfı</b>	IP65

### Sınıflandırmalar

<b>ECLASS 5.0</b>	19030312
<b>ECLASS 5.1.4</b>	19030312
<b>ECLASS 6.0</b>	27060304
<b>ECLASS 6.2</b>	27060304
<b>ECLASS 7.0</b>	27060304
<b>ECLASS 8.0</b>	27060304
<b>ECLASS 8.1</b>	27060304
<b>ECLASS 9.0</b>	27060304
<b>ECLASS 10.0</b>	27060304
<b>ECLASS 11.0</b>	27060304
<b>ECLASS 12.0</b>	27060304
<b>ETIM 5.0</b>	EC000830
<b>ETIM 6.0</b>	EC000830
<b>ETIM 7.0</b>	EC003249
<b>ETIM 8.0</b>	EC003249
<b>UNSPSC 16.0901</b>	26121604

Teknik çizim (Ölçüler mm cinsindedir)



① Dinamik kullanımda minimum bükme açısı  $R_{min} = 20 \times$  kablo çapı

## BİR BAKIŞTA SICK

SICK, endüstriyel uygulamalarda akıllı sensör ve sensör çözümleri konusunda lider üreticilerdendir. Eşsiz bir ürün ve hizmet yelpazesi; süreçlerin güvenli ve etkili şekilde kontrolünü, kişilerin kazalardan korunmasını ve çevreye verilen zararların önlenmesini sağlayan mükemmel temeli oluşturur.

Çok çeşitli branşlarda kapsamlı bilgi birikimine sahibiz ve süreçleriniz ile gerekliliklerinizi iyi biliyoruz. İşte bu sayede akıllı sensörlerle tam da müşterilerimizin ihtiyacı olanı teslim edebiliyoruz. Sistem çözümleri Avrupa, Asya ve Kuzey Amerika'da bulunan uygulama merkezlerinde müşteriye özel olarak test ve optimize edilir. Bütün bunlar bizi güvenilir bir tedarikçi ve ARGE ortağı haline getiriyor.

Kapsamlı hizmetlerimiz teklifimizi tamamlar: SICK Ömür Boyu servis hizmeti makinenin kullanım ömrü boyunca güvenlik ve verimlilik ile ilgili destek sağlar.

**Bu bizim için "Sensör Zekası"dır.**

## DÜNYA GENELİNDE HEMEN YAKININIZDA:

Bilgi almak ve diğer merkezler için → [www.sick.com](http://www.sick.com)