



MPA-899THTPO

MPA

POZISYONLAMA SENSÖRLERİ

SICK
Sensor Intelligence.



Sipariş bilgileri

Tip	Stok no.
MPA-899THTPO	1059476

Diğer cihaz modelleri ve aksesuar → www.sick.com/MPA



Ayrıntılı teknik bilgiler

Özellikler

Silindir yapısı	Evrensel				
Adaptörlü silindir yapıları	Yuvarlak silindir Tie-rod silindir T-slotlu silindir Festo silindir DSBC SMC silindir CP96				
Ölçüm mesafesi	899 mm ¹⁾				
Gövde uzunluğu	901 mm				
Çıkış fonksiyonu	Analog, IO-Link				
Elektriksel kablolama	DC 4 telli				
Analog çıkış (gerilim)	0 V ... 10 V				
Analog çıkış (akım)	4 mA ... 20 mA ²⁾				
Koruma sınıfı	IP65, IP67, IP68 ³⁾				
Ayarlama	<table><tbody><tr><td>Öğretme Kontrol paneli</td><td>Ölçüm mesafesini öğretme Akım/gerilim çıkışını veya IO-Link'i seçme Ölçüm mesafesini fabrika ayarlarına sıfırlama</td></tr><tr><td>IO-Link</td><td>Ölçüm mesafesini öğretme Ölçüm mesafesini resetleme</td></tr></tbody></table>	Öğretme Kontrol paneli	Ölçüm mesafesini öğretme Akım/gerilim çıkışını veya IO-Link'i seçme Ölçüm mesafesini fabrika ayarlarına sıfırlama	IO-Link	Ölçüm mesafesini öğretme Ölçüm mesafesini resetleme
Öğretme Kontrol paneli	Ölçüm mesafesini öğretme Akım/gerilim çıkışını veya IO-Link'i seçme Ölçüm mesafesini fabrika ayarlarına sıfırlama				
IO-Link	Ölçüm mesafesini öğretme Ölçüm mesafesini resetleme				
IO-Link fonksiyonları	Standart fonksiyonlar				

¹⁾ ± 1 mm.

²⁾ Varsayılan ayar: Akım çıkışı aktif.

³⁾ EN 60529 uyarınca.

Mekanik/Elektrik

Besleme Gerilimi	15 V DC ... 30 V DC
Akım tüketimi	35 mA, Yüksüz
Maks. yük direnci	≤ 500 Ω Akım çıkışı, 24 V'ta
Min. yük direnci	≥ 2 kΩ ¹⁾
Koruma sınıfı	III
Gerekli tip. manyetik alan şiddeti.	2 mT ... 15 mT
Tip. çözünürlük	%0,03 FSR (maks. >= 0,06 mm) ^{2) 3)}
Tip. doğrusallık hatası	0,5 mm ⁴⁾
Tip. tekrarlamaya hassasiyeti	%0,06 FSR (>= 0,1 mm) ⁵⁾
Tip. örnekleme hızı	1,15 ms ⁶⁾
Ters polarizasyon koruması	Evet
Kısa devre koruması	Evet
Anahtarlama durumu LED'i	Evet
Öğretme	Evet
Çalışma ortamı sıcaklığı	-20 °C ... +70 °C
Darbe ve titreşim dayanımı	30 g, 11 ms/10 Hz ... 55 Hz, 1 mm
EMVC	EN 60947-5-2 uyarınca ⁷⁾
Bağlantı tipi	Erkek konnektörle birlikte kablo M8, 4-pinli, 0,3 m
Bağlantı türü ayrıntısı	
Derin dondurma özelliği	0 °C altında kablo deforme edilmemelidir
Çapraz kablolama	0,08 mm ²
Kablo çapı	Ø 2,6 mm
Bükme yarıçapı	Sabit döşemede > 5 x kablo çapı Hareketli durumda > 10 x kablo çapı
Kablo çıkışı	Düz
Malzeme	
Gövde	Metal, Alüminyum, Plastik
Kablo	PUR
UL-dosya no.	NRKH.E181493 & NRKH7.E181493

¹⁾ Gerilim çıkışı.

²⁾ FSR: Full Scale Range; maks. ölçüm mesafesi.

³⁾ IO-Link kullanılması durumunda çözünürlük 0,25 mm'dir.

⁴⁾ 25 °C'de, doğrusallık hatası (maksimum sapma), yanıt eğrisine ve asgari sapma fonksiyonuna bağlıdır.

⁵⁾ 25 °C'de, bir yönden miknatıs hareketinde tekrarlamaya hassasiyeti.

⁶⁾ Sadece standart modde, IO-Link modu hariç.

⁷⁾ Geçici etkiler, analog ölçüm değerinde sapmalara neden olabilir.

Emniyet tekniği parametreleri

MTTF_D	88 yıl
DC_{avg}	0 %
T_M (kullanım ömrü)	20 yıl

İletişim arayüzü

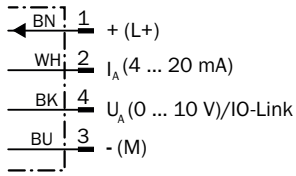
İletişim arayüzü	IO-Link V1.0.1
İletişim arayüzü ayrıntısı	COM2
Döngü süresi	2,3 ms
Proses verisi uzunluğu	16 Bit
Proses verisi yapısı	Bit 0 ... 3 = reserved Bit 4 ... 5 = Pozisyon (virgülden sonraki hane) Bit 6 ... 15 = Pozisyon (virgülden önceki hane)

Sınıflandırmalar

ECLASS 5.0	27270104
ECLASS 5.1.4	27270104
ECLASS 6.0	27270104
ECLASS 6.2	27270104
ECLASS 7.0	27270104
ECLASS 8.0	27270104
ECLASS 8.1	27270104
ECLASS 9.0	27270104
ECLASS 10.0	27270104
ECLASS 11.0	27270104
ECLASS 12.0	27274301
ETIM 5.0	EC002544
ETIM 6.0	EC002544
ETIM 7.0	EC002544
ETIM 8.0	EC002544
UNSPSC 16.0901	39122230

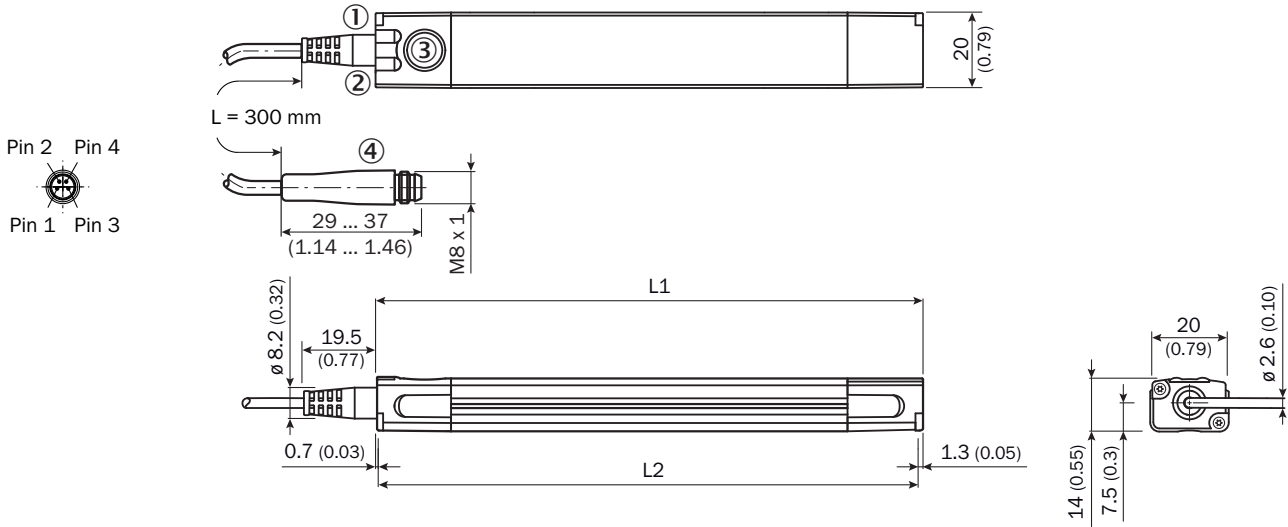
Bağlantı şeması

Cd-230



Teknik çizim (Ölçüler mm cinsindedir)

Erkek konnektörle birlikte kablo M8, 4-pinli




	Total length (L1) mm	Measuring range (L2) mm	Total length (L1) mm	Measuring range (L2) mm
MPA-107	109	107	MPA-575	577
MPA-143	145	143	MPA-611	613
MPA-179	181	179	MPA-647	649
MPA-215	217	215	MPA-683	685
MPA-251	253	251	MPA-719	721
MPA-287	289	287	MPA-755	757
MPA-323	325	323	MPA-791	793
MPA-359	361	359	MPA-827	829
MPA-395	397	395	MPA-863	865
MPA-431	433	431	MPA-899	901
MPA-467	469	467	MPA-935	937
MPA-503	505	503	MPA-971	973
MPA-539	541	539	MPA-1007	1,009


- ① Fonksiyon göstergesi 1
- ② Fonksiyon göstergesi 2
- ③ Dokunmatik yüzey
- ④ Bağlantı

Önerilen aksesuar

Diğer cihaz modelleri ve aksesuar → www.sick.com/MPA

	Kısa açıklama	Tip	Stok no.
Mıknatıslar			
	M3 havşa başlı vida için montaj delikli mıknatıs	Mıknatıs	5327349

	Kısa açıklama	Tip	Stok no.
Diğer montaj aksesuarları			
	10 adet, Etiket tutucusu, 2,5 mm ile 3,5 mm arasında, 10 adet, TPU	ETİKET TUTUCUSU	2086019
Montaj braketleri ve plakaları			
	Düz montaj için köşebent, Paslanmaz çelik V2A (köşebent/montaj vidası), Pirinç(Sarı) (sabitleme vidası)	BEF-WNL01MPA	2065973
	Yandan montaj için köşebent, Paslanmaz çelik V2A (köşebent/montaj vidası), Pirinç(Sarı) (sabitleme vidası)	BEF-WNZ01MPA	2065577
Silindir sensörler için tutucu			
	DSBC-32 sensör adaptörü, Paslanmaz çelik V2A	BEF-KHZPF032MPA	2086744
	DSBC-40 sensör adaptörü, Paslanmaz çelik V2A	BEF-KHZPF040MPA	2086745
	DSBC-50 sensör adaptörü, Paslanmaz çelik V2A	BEF-KHZPF050MPA	2086746
	DSBC-63 sensör adaptörü, Paslanmaz çelik V2A	BEF-KHZPF063MPA	2086747
	DSBC-80 sensör adaptörü, Paslanmaz çelik V2A	BEF-KHZPF080MPA	2086748
	DSBC-100 sensör adaptörü, Paslanmaz çelik V2A	BEF-KHZPF100MPA	2086749
	DSBC-125 sensör adaptörü, Paslanmaz çelik V2A	BEF-KHZPF125MPA	2086750
	Tie-rod silindirler için (çekme çubuğu çapı maks. 18 mm), Alüminyum alaşımı (adaptör), Paslanmaz çelik V2A (montaj/sabitleme vidası)	BEF-KHZPZ1MPA	2065578
	CP96-63 sensör adaptörü, Paslanmaz çelik V2A	BEF-KHZTS063MPA	2086756
	CP96-80 sensör adaptörü, Paslanmaz çelik V2A	BEF-KHZTS080MPA	2086757
	CP96-100 sensör adaptörü, Paslanmaz çelik V2A	BEF-KHZTS100MPA	2086758
	CP96-125 sensör adaptörü, Paslanmaz çelik V2A	BEF-KHZTS125MPA	2086759
	T-slotlu silindirler için, Paslanmaz çelik V2A (köşebent/montaj vidası), Pirinç (sarı) (sabitleme vidası/slot somun)	BEF-KHZT01MPA	2065575
	Piston çapı 85 mm'ye kadar olan yuvarlak silindiler için, Paslanmaz çelik V2A	BEF-KHZR085MPA	2066626
	Piston çapı 135 mm'ye kadar olan yuvarlak silindiler için, Paslanmaz çelik V2A	BEF-KHZR135MPA	2066627
	Piston çapı 210 mm'ye kadar olan yuvarlak silindiler için, Paslanmaz çelik V2A	BEF-KHZR210MPA	2066628
Diğer			
	<ul style="list-style-type: none"> Bağlantı türü A kafa: Dişi konnektör, M8, 4 pin, açılı, A kodlamalı Açıklama: Blendajsız Bağlantı tekniği: Lehim bağlantısı Onaylı iletken enine kesiti: ≤ 0,25 mm² 	DOS-0804-W	6009975
	<ul style="list-style-type: none"> Bağlantı türü A kafa: Dişi konnektör, M8, 4 pin, düz, A kodlamalı Açıklama: Blendajsız Bağlantı tekniği: Vidalı bağlantılar Onaylı iletken enine kesiti: 0,14 mm² ... 0,5 mm² 	DOS-0804-G	6009974
	<ul style="list-style-type: none"> Bağlantı türü A kafa: Erkek konnektör, M8, 4 pin, düz, A kodlamalı Açıklama: Blendajsız Bağlantı tekniği: Vidalı bağlantılar Onaylı iletken enine kesiti: 0,14 mm² ... 0,5 mm² 	STE-0804-G	6037323

	Kısa açıklama	Tip	Stok no.
	<ul style="list-style-type: none"> Bağlantı türü A kafa: Dişi konnektör, M8, 4 pin, düz, A kodlamalı Bağlantı türü B kafa: Açık kablo ucu Sinyal türü: Sensör/hareket elemanı bağlantısı Kablo: 2 m, 4 telli, PUR, halojensiz Açıklama: Sensör/hareket elemanı bağlantısı, Blendajsız Uygulama alanı: Yağ/yağlama maddesi alanı, Çekme zinciri çalışması, Robot 	YF8U14-020UA3XLEAX	2094791
	<ul style="list-style-type: none"> Bağlantı türü A kafa: Dişi konnektör, M8, 4 pin, düz, A kodlamalı Bağlantı türü B kafa: Açık kablo ucu Sinyal türü: Sensör/hareket elemanı bağlantısı Kablo: 5 m, 4 telli, PUR, halojensiz Açıklama: Sensör/hareket elemanı bağlantısı, Blendajsız Uygulama alanı: Yağ/yağlama maddesi alanı, Çekme zinciri çalışması, Robot 	YF8U14-050UA3XLEAX	2094792
	<ul style="list-style-type: none"> Bağlantı türü A kafa: Dişi konnektör, M8, 4 pin, açılı, A kodlamalı Bağlantı türü B kafa: Açık kablo ucu Sinyal türü: Sensör/hareket elemanı bağlantısı Kablo: 2 m, 4 telli, PUR, halojensiz Açıklama: Sensör/hareket elemanı bağlantısı, Blendajsız Uygulama alanı: Yağ/yağlama maddesi alanı, Çekme zinciri çalışması, Robot 	YG8U14-020UA3XLEAX	2095589
	<ul style="list-style-type: none"> Bağlantı türü A kafa: Dişi konnektör, M8, 4 pin, açılı, A kodlamalı Bağlantı türü B kafa: Açık kablo ucu Sinyal türü: Sensör/hareket elemanı bağlantısı Kablo: 5 m, 4 telli, PUR, halojensiz Açıklama: Sensör/hareket elemanı bağlantısı, Blendajsız Uygulama alanı: Yağ/yağlama maddesi alanı, Çekme zinciri çalışması, Robot 	YG8U14-050UA3XLEAX	2095590

Önerilen hizmetler

Diğer hizmetler → www.sick.com/MPA

	Tip	Stok no.
Function Block Factory		
<ul style="list-style-type: none"> Açıklama: Function Block Factory, örn. Siemens, Beckhoff, Rockwell Automation ve B&R gibi çeşitli üreticilerin mevcut programlanabilir kontrolörlerini (PLC) destekler. FBF hakkında daha fazla bilgiyi <a _blank"="" href="https://fbf.cloud.sick.com target=">burada bulabilirsiniz. Bilgi: Fonksiyon bloğunu <a _blank"="" href="https://fbf.cloud.sick.com target=">Function Block Factory altında kendiniz yapılandırabilirsiniz. Giriş için lütfen SICK ID'nizi kullanın. 	Function Block Factory	Talep üzerine

BİR BAKIŞTA SICK

SICK, endüstriyel uygulamalarda akıllı sensör ve sensör çözümleri konusunda lider üreticilerdendir. Eşsiz bir ürün ve hizmet yelpazesi; süreçlerin güvenli ve etkili şekilde kontrolünü, kişilerin kazalardan korunmasını ve çevreye verilen zararların önlenmesini sağlayan mükemmel temeli oluşturur.

Çok çeşitli branşlarda kapsamlı bilgi birikimine sahibiz ve süreçleriniz ile gerekliliklerinizi iyi biliyoruz. İşte bu sayede akıllı sensörlerle tam da müşterilerimizin ihtiyacı olanı teslim edebiliyoruz. Sistem çözümleri Avrupa, Asya ve Kuzey Amerika'da bulunan uygulama merkezlerinde müşteriye özel olarak test ve optimize edilir. Bütün bunlar bizi güvenilir bir tedarikçi ve ARGE ortağı haline getiriyor.

Kapsamlı hizmetlerimiz teklifimizi tamamlar: SICK Ömür Boyu servis hizmeti makinenin kullanım ömrü boyunca güvenlik ve verimlilik ile ilgili destek sağlar.

Bu bizim için "Sensör Zekası"dır.

DÜNYA GENELİNDE HEMEN YAKININIZDA:

Bilgi almak ve diğer merkezler için → www.sick.com