



MAX30N-72A10AA0105

MAX

MANYETOSTRIKTIF LINEER ENKODERLER

SICK
Sensor Intelligence.



Resimler farklı olabilir

Sipariş bilgileri

Tip	Stok no.
MAX30N-72A10AA0105	1134719

Aksesuarlar teslimat kapsamına dahil değildir, lütfen ayrı olarak sipariş edin.

Diğer cihaz modelleri ve aksesuar → www.sick.com/MAX



Ayrıntılı teknik bilgiler

Özellikler

Teslimat Kapsamı	Aksesuarlar teslimat kapsamına dahil değildir, lütfen ayrı olarak sipariş edin.
-------------------------	---

Emniyet tekniği parametreleri

MTTF_D (tehlike oluşturan bir devre dışı kalma durumunda kadar ortalama süre)	69 yıl (EN ISO 13849-1) ¹⁾
--	---------------------------------------

¹⁾ Bu ürün standart bir üründür, makine direktiflerinde tanımlanmış güvenli komponent içermez. Bileşenlerin nominal yükü temelinde hesaplama, elektronik ünitenin ortalama ortam sıcaklığı 60 °C, kullanım sıklığı 8.760 h/a. bir elektronik cihazın her 2. Bir elektronik bileşenin arızası, tehlikeli arıza olarak kabul edilir.

Performans

Tür	30 mm montaj gövdesi - IN silindir montajı
Basınç borusu/uç başlığı	7 mm / Yassı
Bağlantı tipi	Erkek konnektör, M12 Tip S (20x20 mm), 4 pin
Bağlantı yönü	Radyal
Ölçüm mesafesi	
Ölçülen parametreler	Pozisyon
Position (F.S.)	0 mm ... 105 mm ¹⁾
Sfır bölgesi	21,5 mm
Sönümlenme bölgesi	30 mm
Çalışma koşulları	
Akışkan sıcaklığı	-30 °C ... +95 °C ²⁾
Nem	90 % (Çiğlenmeye izin verilmez)
Çalışma basıncı P _N	320 bar
Besleme Gerilimi	24 V DC (8 ... 32 V DC)
Açmada gecikme	< 250 ms
Çalıştırma akımı	2,5 A/ 50 µs
Ölçüm hızı (iç)	2 ms

¹⁾ F.S. = Full Scale (ölçüm mesafesi son değeri).

²⁾ Maksimum akışkan sıcaklığı, O-ring'in izin verilen sıcaklığı ve pozisyon mknatısının sıcaklığa bağlı sinyal kalitesi temelinde.

³⁾ Çalışma sıcaklığındaki hidrolik yağı.

⁴⁾ Bu ürün standart bir üründür, makine direktiflerinde tanımlanmış güvenli komponent içermez. Bileşenlerin nominal yükü temelinde hesaplama, elektronik ünitenin ortalama ortam sıcaklığı 60 °C, kullanım sıklığı 8.760 h/a. bir elektronik cihazın her 2. Bir elektronik bileşenin arızası, tehlikeli arıza olarak kabul edilir.

Aktarım hızı (çevrim süresi)	Sürekli
Doğruluk	
Ayarlama noktası toleransı	$\leq \pm 1$ mm
Çözünürlük	Tip. 0,1 mm (gürültüsüz)
Histerezis	$\pm 0,1$ mm
Tekrarlanabilirlik	Tipik $\pm 0,2$ mm
Doğrusallık	Tipik $\pm 0,25$ mm (ölçüm mesafesi 50 ile 500 mm arasında) ³⁾ Tipik $\pm \%0,04$ F.S. (Ölçüm mesafesi 500 ile 1.500 mm arasında)
Sıcaklık sapması	
Isınma aşaması	Tipik $\leq \pm 0,25$ mm (2 dak)
Çalışma durumunda	Tipik $\pm 0,25$ mm (ölçüm mesafesi 50 ile 500 mm arasında) ³⁾ Tipik $\pm \%0,04$ F.S. (Ölçüm mesafesi 500 ile 1.500 mm arasında)
MTTFd	69 yıl (EN ISO 13849-1) ⁴⁾

¹⁾ F.S. = Full Scale (ölçüm mesafesi son değeri).

²⁾ Maksimum akışkan sıcaklığı, O-ring'in izin verilen sıcaklığı ve pozisyon miknatısının sıcaklığa bağlı sinyal kalitesi temelinde.

³⁾ Çalışma sıcaklığındaki hidrolik yağı.

⁴⁾ Bu ürün standart bir üründür, makine direktiflerinde tanımlanmış güvenli komponent içermez. Bileşenlerin nominal yükü temelinde hesaplama, elektronik ünitenin ortalama ortam sıcaklığı 60 °C, kullanım sıklığı 8.760 h/a. bir elektronik cihazın her 2. Bir elektronik bileşenin arızası, tehlikeli arıza olarak kabul edilir.

Arayüzler

İletişim arayüzü	Analog
İletişim arayüzü ayrıntısı	Akım
Akım çıkışı	4 mA ... 20 mA

Elektriksel veriler

Bağlantı tipi	Erkek konnektör, M12 Tip S (20x20 mm), 4 pin
PIN yerleşimi	1=V DC; 2=n.c.; 3=GND; 4=SIG
Elektrikli çalışma	
Besleme Gerilimi	24 V DC (8 ... 32 V DC)
Sinyal taşıma	< 1% S-S
Güç tüketimi	$\leq 1,25$ W
Akım tüketimi	≤ 50 mA
Yük direnci	$100 \Omega \leq RL \leq 500 \Omega$
Açma işlemi sırasındaki aşırı gerilim koruması (60 sn)	≤ 36 V Çalıştırma işlemi sırasında tüm kutuplarda (60 sn) ≤ 48 V Çalıştırma işlemi sırasında GND'ye (60 sn)
Ters polarizasyon koruması	≤ 36 V (tüm kutuplarda) (ISO 16750-2)
İzolasyon direnci	Riso ≥ 10 M Ω , 60 s (ISO 16750-2)
Dielektrik dayanımı	500 V DC, Gövdeye doğru 0 V DC (60 sn) (R _{ISO} ≥ 1 M Ω) (ISO 16750-2)
Kısa devre dayanımı	Gövdeye doğru V _S - GND

Mekanik veriler

Boyutlar	
Gövde	30 mm, IN silindir montajı için 31f7 - Silindir göbeği 31H8
Basıncılı boru çapı	7 mm
O-Ring çapı	24,99 mm x 3,53 mm
Destek halkası çapı	31 mm x 25,8 mm x 1,4 mm

M12 flanş	M12 flanş Tip S: DM 20x20 mm - Delik düzeni 14 mm (EN 61076-2-101)
Burgulu kablo uzunluğu	60 mm
Malzeme	
Gövde	Paslanmaz çelik 1.4305 (AISI 303)
Basınç borusu	Paslanmaz çelik 1.4404, AISI 316L
O-ring	NBR 70
Destek halkası	PTFE
M12 erkek konnektör	Poliamid takviyeli, pirinç kontak nikel kaplı/altın kaplı
M12 flanş	O-ringli nikel kaplı pirinç (NBR)
Esnek kablolar	PVC

Ortam verileri

EMVC	2014/30 / EU sayılı AB Direktifi CE işareti
Teknik temel normlar	EN 61000-6-2/61000-6-3
Tarım ve orman makineleri	EN ISO 14982
Geçişli palslar	ISO 7637-2/ISO 16750-2
ESD (hava ve kontak deşarjı)	ISO 61000-4-2 / ISO 10605
Titreşim	
Sinüs	15 g, 24 s / aks, 55 ... 2.000 Hz (IEC 60068-2-6)
Gürültü üzerinden Sinüs	13 g (r.m.s), 36 s / aks, 10 ... 2.000 Hz (IEC 60068-2-80)
Geniş bant gürültüleri (rezonans noktaları hariç)	15 g (r.m.s), 48 s / aks, 10 ... 2.000 Hz (IEC 60068-2-64)
Basınç yükü	
Çalışma basıncı P_N	320 bar
Aşırı yük basıncı $P_{maks} = P_N \times 1,2$	380 bar
Test basıncı $P_{stat} = P_N \times 1,5$	480 bar
Sıcaklık ve nem	
Depolama	-20 °C ... +65 °C ¹⁾
Çalışma (elektronik)	-40 °C ... +105 °C ²⁾
Maksimum nem	90 % (Çiğlenmeye izin verilmez)
Koruma sınıfı	
Gövde	IP67 (EN 60529)
M12 erkek konnektör	IP69K (ISO 20653) ³⁾

¹⁾ R. H. 55%.

²⁾ Kendi kendine ısınma dikkate alınarak, gerilim kaynağıyla sürekli elektriksel çalışma nedeniyle oluşur.

³⁾ Uygun kaplinle (M12 rakor somunda O-ring ile izolasyon).

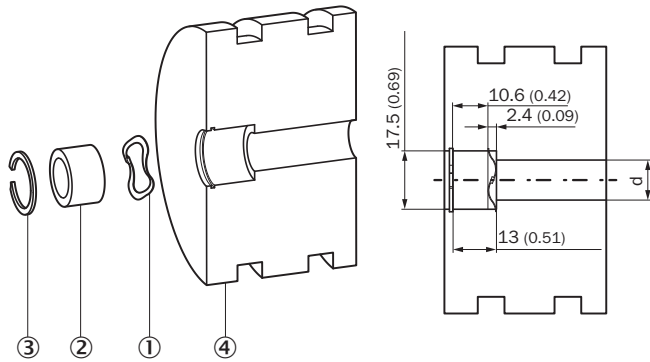
Sınıflandırmalar

ECLASS 5.0	27270705
ECLASS 5.1.4	27270705
ECLASS 6.0	27270705
ECLASS 6.2	27270705
ECLASS 7.0	27270705
ECLASS 8.0	27270705
ECLASS 8.1	27270705

ECLASS 9.0	27270705
ECLASS 10.0	27270705
ECLASS 11.0	27270705
ECLASS 12.0	27274304
ETIM 5.0	EC002544
ETIM 6.0	EC002544
ETIM 7.0	EC002544
ETIM 8.0	EC002544
UNSPSC 16.0901	41111613

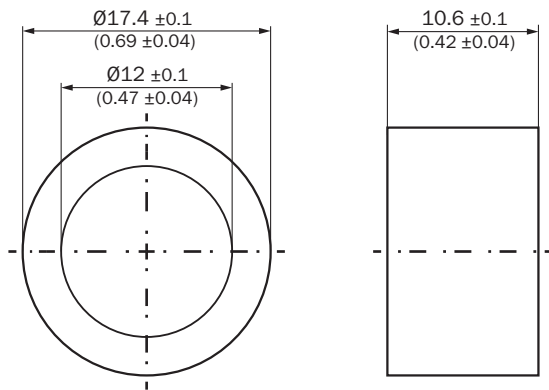
Teknik çizim (Ölçüler mm cinsindedir)

Pozisyon mıknatısının kurulumu

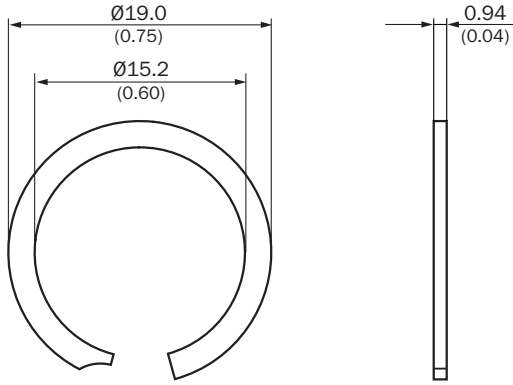


- ① Dalgalı yay
- ② Pozisyon magneti
- ③ Segman
- ④ Piston

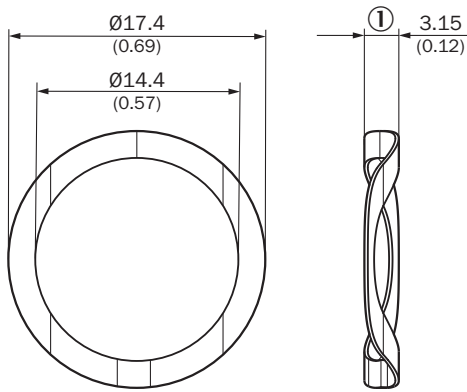
Pozisyon magneti



Segman

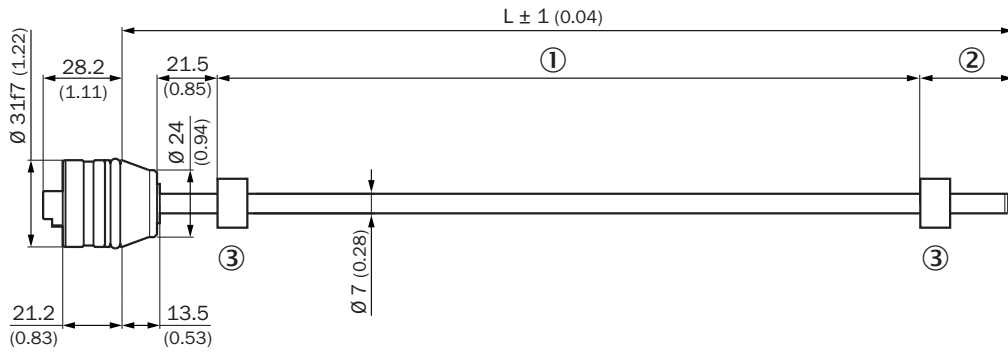


Dalgalı yay



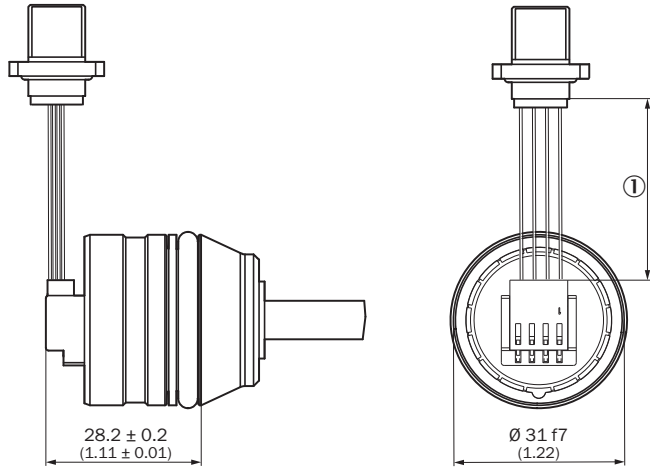
① Serbest yükseklik

MAX30N



- ① Ölçüm mesafesi
- ② Sönümlenme bölgesi
- ③ Pozisyon magneti

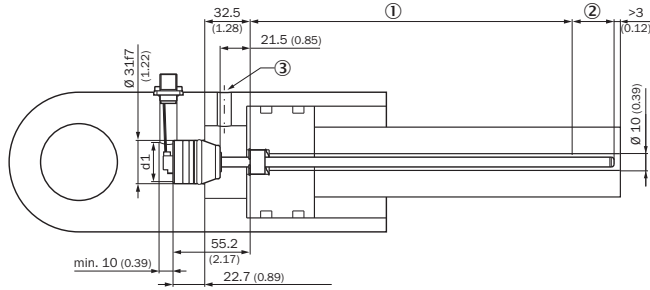
M12 erkek konnektör



① Kablo uzunluğu

Montaj şablonları

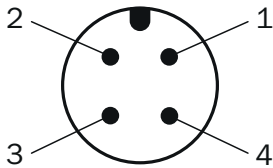
Piston kolu ve basınçlı boru için montaj alanı



Lütfen kullanma kılavuzundaki bilgilere dikkat edin ($d: 32 \leq d1 \leq 40$).

- ① Ölçüm mesafesi
- ② Sönümlenme bölgesi
- ③ Hidrolik bağlantısı

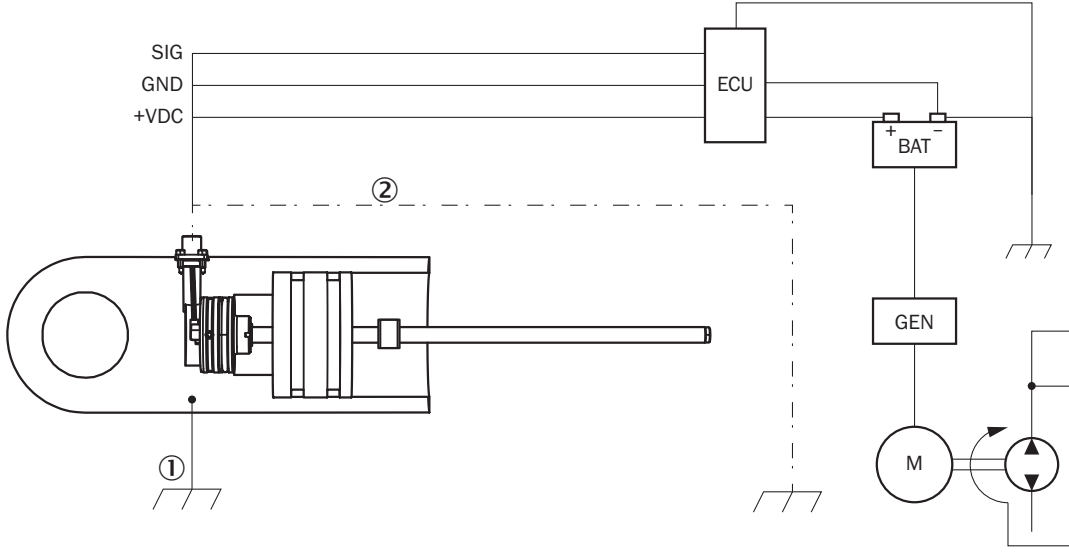
PIN yerleşimi



Pin düzeni A (Tip S)

- ① V DC
- ② N.C.
- ③ GND
- ④ Sinyal

Bağlantı şeması




Bağlantı şeması

- ① GND şasi
- ② Kablolama kılıfı (opsiyonel)

Önerilen aksesuar

Diğer cihaz modelleri ve aksesuar → www.sick.com/MAX

	Kısa açıklama	Tip	Stok no.
Mıknatıslar			
	Manyetostriktif lineer enkoder için pozisyon mıknatısı*Montaj: 2116431 SICK ürün numaralı dalgalı yayla hidrolik silindire*Sıcaklık aralığı: -30 °C ... +95 °C*Boyutlar: 17,4x12x10,6 mm*Ortamlar: Yağlama yağı, hidrolik yağlar; aşındırıcı sıvılar (örn. asitler veya kostikler) hariç	MAG-O-174-01	2112714
		MAG-O-174-05	2112713
		MAG-O-174-10	2115045
	Manyetostriktif lineer enkoder için pozisyon mıknatısı*Montaj: 2116431 SICK ürün numaralı dalgalı yayla hidrolik silindire*Sıcaklık aralığı: -30 °C ... +95 °C*Boyutlar: 17,4x12x10,6 mm*Ortamlar: Yağlama yağı, hidrolik yağlar; aşındırıcı sıvılar (örn. asitler veya kostikler) hariç	MAG-O-174-50	2112711
Diğer montaj aksesuarları			
	1 adet, Pozisyon mıknatısının hidrolik silindirdeki pistonu montajı için segman, Paslanmaz çelik 1.4319	BEF-MK-SR-01	2116437
	5 adet, Pozisyon mıknatısının hidrolik silindirdeki pistonu montajı için segman, Paslanmaz çelik 1.4319	BEF-MK-SR-05	2116438
	10 adet, Pozisyon mıknatısının hidrolik silindirdeki pistonu montajı için segman, Paslanmaz çelik 1.4319	BEF-MK-SR-10	2116439
	50 adet, Pozisyon mıknatısının hidrolik silindirdeki pistonu montajı için segman, Paslanmaz çelik 1.4319	BEF-MK-SR-50	2116440
	1 adet, Pozisyon mıknatısının hidrolik silindirdeki pistonu montajı için dalgalı yay, 1.4568 (17-7 PH Condition CH900)	BEF-MK-WF-01	2116431
	5 adet, Pozisyon mıknatısının hidrolik silindirdeki pistonu montajı için dalgalı yay, 1.4568 (17-7 PH Condition CH900)	BEF-MK-WF-05	2116432

	Kısa açıklama	Tip	Stok no.
	10 adet, Pozisyon mıknatısının hidrolik silindirdeki pistona montajı için dalgalı yay, 1.4568 (17-7 PH Condition CH900)	BEF-MK-WF-10	2116433
	50 adet, Pozisyon mıknatısının hidrolik silindirdeki pistona montajı için dalgalı yay, 1.4568 (17-7 PH Condition CH900)	BEF-MK-WF-50	2116435
Flanşlar			
	1 adet, Flanş, M12 erkek konnektör için, kare flanş Tip S (20 mm x 20 mm) aksenal contalı, 1 adet, Pirinç, nikel kaplı	BEF-FA-M12S-01	2117507
	5 adet, Flanş, M12 erkek konnektör için, kare flanş Tip S (20 mm x 20 mm) aksenal contalı, 5 adet, Pirinç, nikel kaplı	BEF-FA-M12S-05	2117508
	10 adet, Flanş, M12 erkek konnektör için, kare flanş Tip S (20 mm x 20 mm) aksenal contalı, 10 adet, Pirinç, nikel kaplı	BEF-FA-M12S-10	2117509

BİR BAKIŞTA SICK

SICK, endüstriyel uygulamalarda akıllı sensör ve sensör çözümleri konusunda lider üreticilerdendir. Eşsiz bir ürün ve hizmet yelpazesi; süreçlerin güvenli ve etkili şekilde kontrolünü, kişilerin kazalardan korunmasını ve çevreye verilen zararların önlenmesini sağlayan mükemmel temeli oluşturur.

Çok çeşitli branşlarda kapsamlı bilgi birikimine sahibiz ve süreçleriniz ile gerekliliklerinizi iyi biliyoruz. İşte bu sayede akıllı sensörlerle tam da müşterilerimizin ihtiyacı olanı teslim edebiliyoruz. Sistem çözümleri Avrupa, Asya ve Kuzey Amerika'da bulunan uygulama merkezlerinde müşteriye özel olarak test ve optimize edilir. Bütün bunlar bizi güvenilir bir tedarikçi ve ARGE ortağı haline getiriyor.

Kapsamlı hizmetlerimiz teklifimizi tamamlar: SICK Ömür Boyu servis hizmeti makinenin kullanım ömrü boyunca güvenlik ve verimlilik ile ilgili destek sağlar.

Bu bizim için "Sensör Zekası"dır.

DÜNYA GENELİNDE HEMEN YAKININIZDA:

Bilgi almak ve diğer merkezler için → www.sick.com