



# I2D305C-2RCA11

picoCam2

2B GÖRÜNTÜ İŞLEME

**SICK**  
Sensor Intelligence.



## Sipariş bilgileri

Tip	Stok no.
I2D305C-2RCA11	6071826

Diğer cihaz modelleri ve aksesuar → [www.sick.com/picoCam2](http://www.sick.com/picoCam2)



## Ayrıntılı teknik bilgiler

## Özellikler

<b>Teknoloji</b>	2D anlık görüntü
<b>Ürün kategorisi</b>	Streaming, esnek
<b>Sensör</b>	CMOS Color
<b>Kullanılan sensör</b>	Sony IMX264
<b>Shutter teknolojisi</b>	Global-Shutter
<b>Aydınlatma</b>	Aksesuar olarak ayrı sipariş edilir
<b>Diğer fonksiyonlar</b>	Hücre modu, region of interest, long exposure
<b>Lens arabirimi</b>	C-Mount
<b>Optik format</b>	2/3"
<b>Bilgi</b>	Aksesuar olarak ayrı sipariş edilir
<b>Görev</b>	Ölçüm - Boyut, kontur ve hacim Denetleme ve kontrol - Kalite Tanımlama - Şablonlar Tanımlama - Sınıflandırma Tanımlama - Ayırma

## Mekanik/Elektrik

<b>Bağlantı tipi</b>	8 pin Hirose erkek konnektör
<b>Besleme Gerilimi</b>	12 V ... 24 V <sup>1)</sup>
<b>Güç tüketimi</b>	≤ 3,1 W
<b>Koruma sınıfı</b>	IP30
<b>Ağırlık</b>	52 g
<b>Boyutlar (U x G x Y)</b>	29 mm x 29 mm x 29 mm

<sup>1)</sup> Veya PoE.

## Performans

<b>Veri derinliği</b>	12 bit
<b>Sensör çözünürlüğü</b>	2.448 px x 2.048 px (5,01 Mpixel)
<b>Sensör boyutu</b>	8,446 mm x 7,066 mm
<b>Tarama/görüntü frekansı</b>	24 fps, Freerun modunda
<b>Veri tabanı</b>	128 MB

<b>Pozlama süresi</b>	0,035 ms ... 2.000 ms
<b>Piksel boyutu</b>	3,45 µm x 3,45 µm

## Arayüzler

<b>Ethernet</b>	✓, UDP/IP
Veri aktarma hızı	1.000 Mbit/s
<b>Konfigürasyon yazılımı</b>	SICK Vision Suite

## Ortam verileri

<b>Şok yüklenmesi</b>	80 g, EN 60068-2-27 (1995-03), EN 60068-2-29 (1995-03)
<b>Titreşim yükü</b>	10 g, 30 Hz ... 500 Hz, EN 60068-2-6 (1996-05)
<b>Çalışma ortamı sıcaklığı</b>	0 °C ... +55 °C <sup>1)</sup>
<b>Depolama sıcaklığı</b>	-20 °C ... +60 °C <sup>1)</sup>

<sup>1)</sup> Bağıl nem:%0 ... %100.

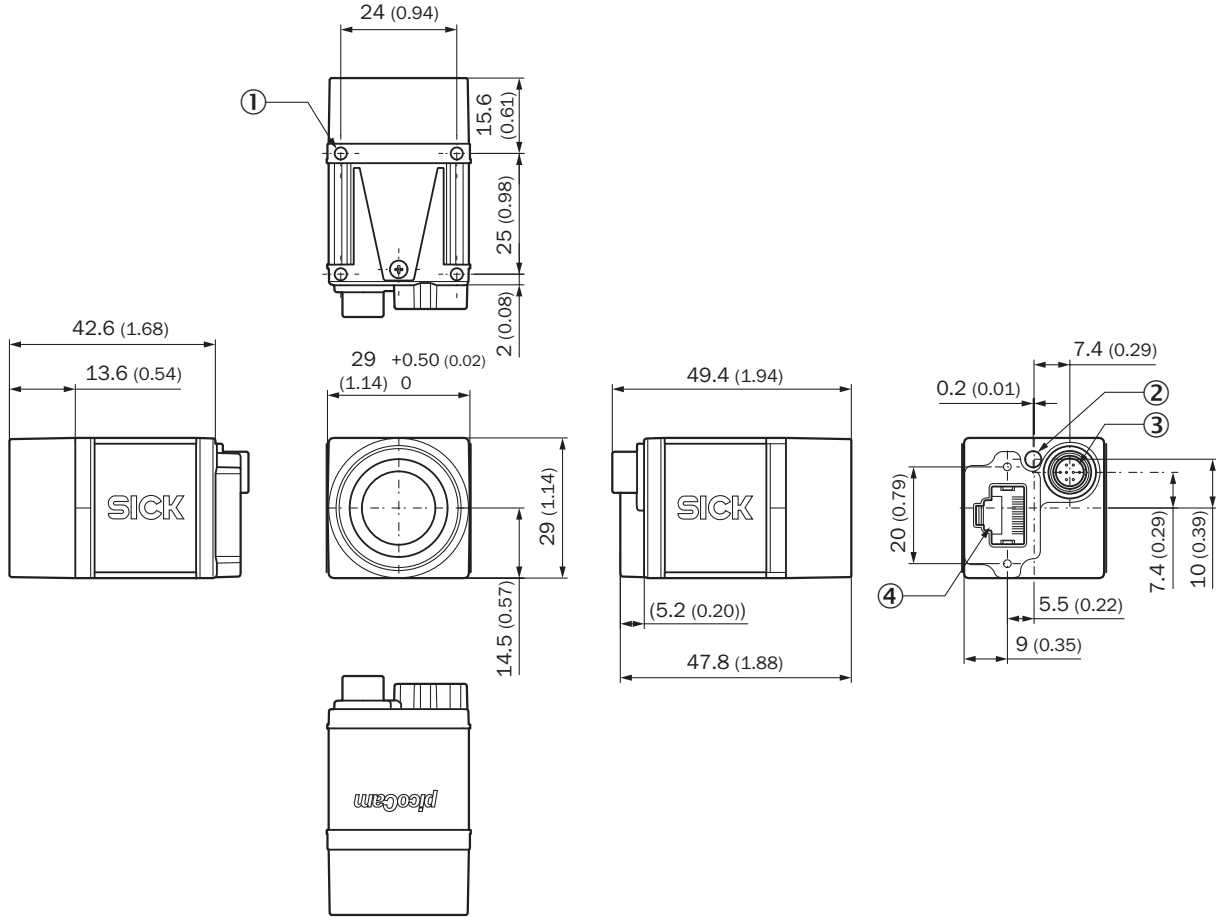
## Genel bilgiler

<b>Bilgi</b>	Cilaların ıslatıcı özelliklerine zarar veren maddelerden arınmış değil.
--------------	---

## Sınıflandırmalar

<b>ECLASS 5.0</b>	27310205
<b>ECLASS 5.1.4</b>	27310205
<b>ECLASS 6.0</b>	27310205
<b>ECLASS 6.2</b>	27310205
<b>ECLASS 7.0</b>	27310205
<b>ECLASS 8.0</b>	27310205
<b>ECLASS 8.1</b>	27310205
<b>ECLASS 9.0</b>	27310205
<b>ECLASS 10.0</b>	27310205
<b>ECLASS 11.0</b>	27310205
<b>ECLASS 12.0</b>	27310205
<b>ETIM 5.0</b>	EC001820
<b>ETIM 6.0</b>	EC001820
<b>ETIM 7.0</b>	EC001820
<b>ETIM 8.0</b>	EC001820
<b>UNSPSC 16.0901</b>	43211731

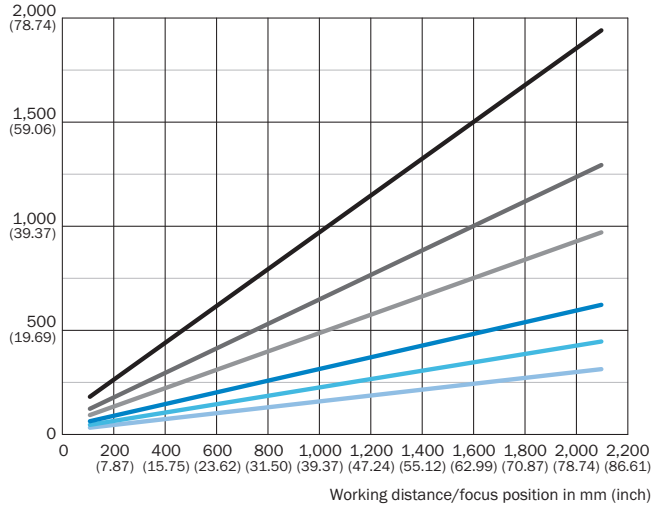
Teknik çizim (Ölçüler mm cinsindedir)



- ① Kör delikli vida dişi M3, 3 mm derin (4 x), montaj için
- ② Durum göstergesi için LED
- ③ Power I/O bağlantısı, erkek konnektör, 8 pinli, Hirose HR25
- ④ Gigabit Ethernet bağlantısı, RJ45, 8 pinli

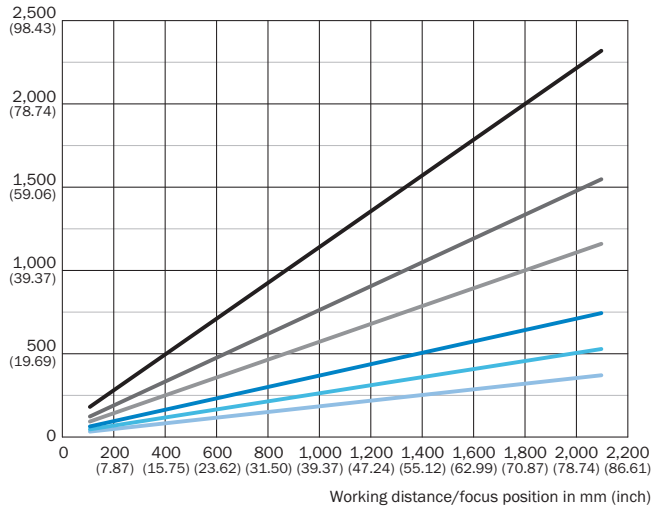
## Görüş alanı

Field of view y in mm (inch)



- f = 8 mm
- f = 12 mm
- f = 16 mm
- f = 25 mm
- f = 35 mm
- f = 50 mm

Field of view x in mm (inch)



- f = 8 mm
- f = 12 mm
- f = 16 mm
- f = 25 mm
- f = 35 mm
- f = 50 mm

## Önerilen aksesuar

Diğer cihaz modelleri ve aksesuar → [www.sick.com/picoCam2](http://www.sick.com/picoCam2)

	Kısa açıklama	Tip	Stok no.
Diğer			
	<ul style="list-style-type: none"><li><b>Bağlantı türü A kafa:</b> Erkek konnektör, M12, 5 pin, A kodlamalı</li><li><b>Bağlantı türü B kafa:</b> Dişi konnektör, Hirose HR25, 8 pin</li><li><b>Sinyal türü:</b> Power, Dijital I/O</li><li><b>Kablo:</b> 1 m, PVC</li><li><b>Açıklama:</b> Power, Dijital I/O, Blendajlı, Tüm picoCam2 kameraların SIMxxxx M12 çeşitlerine bağlantı kablosu (sensör bağlantısı)</li></ul>	YM2Z15-010XXFHRS8	2110626
	<ul style="list-style-type: none"><li><b>Bağlantı türü A kafa:</b> Erkek konnektör, M12, 5 pin, A kodlamalı</li><li><b>Bağlantı türü B kafa:</b> Dişi konnektör, Hirose HR25, 8 pin</li><li><b>Sinyal türü:</b> Power, Dijital I/O</li><li><b>Kablo:</b> 3 m, PVC</li><li><b>Açıklama:</b> Power, Dijital I/O, Blendajlı, Tüm picoCam2 kameraların SIMxxxx M12 çeşitlerine bağlantı kablosu (sensör bağlantısı)</li></ul>	YM2Z15-030XXFHRS8	2110811
	<ul style="list-style-type: none"><li><b>Bağlantı türü A kafa:</b> Erkek konnektör, M12, 5 pin, A kodlamalı</li><li><b>Bağlantı türü B kafa:</b> Dişi konnektör, Hirose HR25, 8 pin</li><li><b>Sinyal türü:</b> Power, Dijital I/O</li><li><b>Kablo:</b> 5 m, PVC</li><li><b>Açıklama:</b> Power, Dijital I/O, Blendajlı, Tüm picoCam2 kameraların SIMxxxx M12 çeşitlerine bağlantı kablosu (sensör bağlantısı)</li></ul>	YM2Z15-050XXFHRS8	2110812

## Önerilen hizmetler

Diğer hizmetler → [www.sick.com/picoCam2](http://www.sick.com/picoCam2)

	Tip	Stok no.
Uzatılmış garanti		
<ul style="list-style-type: none"><li><b>Ürün bölümü:</b> Endüstriyel Görüntü İşleme, LiDAR sensörleri, Güvenlik kamera sistemleri, Güvenli lazer alan tarayıcılar, Bkz. Güvenli radar sensörleri, Radar sensörler, Sabit barkod okuyucular, Kamera tabanlı kod okuyucu, RFID, Mobil el tipi okuyucular</li><li><b>Hizmet kapsamı:</b> Hizmetler yasal garanti kapsamıyla aynıdır (SICK genel teslimat koşulları)</li><li><b>Süre:</b> Teslim tarihinden itibaren beş yıl garanti.</li></ul>	Teslim tarihinden itibaren toplam beş yıllık uzatılmış garanti	1680671

## BİR BAKIŞTA SICK

SICK, endüstriyel uygulamalarda akıllı sensör ve sensör çözümleri konusunda lider üreticilerdendir. Eşsiz bir ürün ve hizmet yelpazesi; süreçlerin güvenli ve etkili şekilde kontrolünü, kişilerin kazalardan korunmasını ve çevreye verilen zararların önlenmesini sağlayan mükemmel temeli oluşturur.

Çok çeşitli branşlarda kapsamlı bilgi birikimine sahibiz ve süreçleriniz ile gerekliliklerinizi iyi biliyoruz. İşte bu sayede akıllı sensörlerle tam da müşterilerimizin ihtiyacı olanı teslim edebiliyoruz. Sistem çözümleri Avrupa, Asya ve Kuzey Amerika'da bulunan uygulama merkezlerinde müşteriye özel olarak test ve optimize edilir. Bütün bunlar bizi güvenilir bir tedarikçi ve ARGE ortağı haline getiriyor.

Kapsamlı hizmetlerimiz teklifimizi tamamlar: SICK Ömür Boyu servis hizmeti makinenin kullanım ömrü boyunca güvenlik ve verimlilik ile ilgili destek sağlar.

**Bu bizim için "Sensör Zekası"dır.**

## DÜNYA GENELİNDE HEMEN YAKININIZDA:

Bilgi almak ve diğer merkezler için → [www.sick.com](http://www.sick.com)