



DAXLAN-0100BA080000D00

DAX

MANYETOSTRIKTIF LINEER ENKODERLER

SICK
Sensor Intelligence.



Resimler farklı olabilir

Sipariş bilgileri

Tip	Stok no.
DAXLAN-0100BA08000D00	1140180

Montaj kelepçeleri ve pozisyon miknatısı dahildir. Zemin sabitleme-montaj malzemesi dahil değildir.

Diğer cihaz modelleri ve aksesuar → www.sick.com/DAX



Ayrıntılı teknik bilgiler

Emniyet tekniği parametreleri

MTTF_D (tehlike oluşturan bir devre dışı kalma durumunda kadar ortalama süre)	123 yıl ¹⁾
--	-----------------------

¹⁾ Bu ürün standart bir üründür, makine direktiflerinde tanımlanmış güvenli komponent içermez. Yapı elemanlarının nominal yük bazlı hesaplaması, ortalama ortam sıcaklığı 40 °C, kullanım sıklığı 8760 h/a. Bütün elektronik devre dışı kalma durumları tehlikeli devre dışı kalma olarak kabul edilir. Ayrıntılı bilgi için bakınız Doküman No. 8015532.

Performans

Doğrusallık	≤ %0,03 F.S. (Minimum 90 µm) ^{1) 2)}
Tekrarlanabilirlik	≤ ± 20 µm
Ölçülen parametreler	Pozisyon
Ölçüm mesafesi	0 mm ... 100 mm
Kullanılmayan alan	
Sıfır bölgesi	55 mm
Sönümlenme bölgesi	63 mm
Mıknatıs tipi	
Mıknatıs formu	Blok mıknatıs
Belirli sayıda mıknatıs için yapılandırılmıştır	1 adet
Mıknatıs hareket hızı	Tercihe göre
Ölçüm hızı (iç)	< 2 ms

¹⁾ DIN ISO 1319-1'e göre sistematik konum ölçüm farkı (değer, tüm sistematik hataları veya gerçek konum değerinden sapmaları içerir, örn. tekrarlama hassasiyeti ve histerezis).

²⁾ Ölçüm sapmasının boyutu prensip olarak arayüzün çözünürlüğü ile sınırlıdır.

Arayüzler

İletişim arayüzü	Analog
İletişim arayüzü ayrıntısı	Akım
Çıkış sinyali	4 mA ... 20 mA
Sinyaller	
Sinyal sayısı	Bir çıkış sinyali
Sinyallerin sırası	Artan
Yük direnci	100 Ω ... 500 Ω

Elektriksel veriler

Bağlantı tipi	Erkek konnektör, M12, 5 pin
PIN yerleşimi	1=+24 V DC; 2=Sinyal 1; 3=Power Ground; 4=N.C.; 5=Çıkış sinyali Ground (0 V)
Erkek konnektör kodlaması	A kodlamalı
Besleme Gerilimi	24 V DC (\pm %20)
Akım tüketimi	50...100 mA
Ters polarizasyon koruması	Maks. -30 V DC
Sinyal taşıma	$\leq 0,28 V_{pp}$
Dielektrik dayanımı	500 V DC, Gövdeye doğru 0 V
Aşırı gerilim koruması	$\leq 36 V DC$
MTTFd: Tehlikeli arızaya kadar geçen ortalama süre	123 yıl ¹⁾

¹⁾ Bu ürün standart bir üründür, makine direktiflerinde tanımlanmış güvenli komponent içermez. Yapı elemanlarının nominal yük bazlı hesaplaması, ortalama ortam sıcaklığı 40 °C, kullanım sıklığı 8760 h/a. Bütün elektronik devre dışı kalma durumları tehlikeli devre dışı kalma olarak kabul edilir. Ayrıntılı bilgi için bakınız Doküman No. 8015532.

Mekanik veriler

Mekanik tasarım	DAX Low Profile
Malzeme	
Gövde	Alüminyum (eloksallı), Çinko, Paslanmaz çelik, Pirinç (Sarı)
Montaj kelepçesi	Paslanmaz çelik 1.4301

Ortam verileri

EMVC	EN 61000-6-2 ve EN 61000-6-4 uyarınca
Koruma sınıfı	IP65 / IP67 ¹⁾
Sıcaklık	
Çalışma sıcaklığı aralığı	-40 °C ... +85 °C
Depolama sıcaklığı aralığı	-40 °C ... +85 °C
İzin verilen rölatif nem	90 % (Çiğlenmeye izin verilmez)
Darbelere karşı direnç	100 g, 6 ms (IEC 60068-2-27)
Titreşimlere karşı direnç	8 g / 10...2.000 Hz, IEC 60068-2-6'ya göre ²⁾

¹⁾ Karşı soket doğru takılmış olması halinde.

²⁾ Rezonans frekansları sinyal kalitesini etkileyebilir.

Genel bilgiler

Teslimat Kapsamı	Montaj kelepçeleri ve pozisyon mıknatısı dahildir. Zemin sabitleme-montaj malzemesi dahil değildir.
-------------------------	---

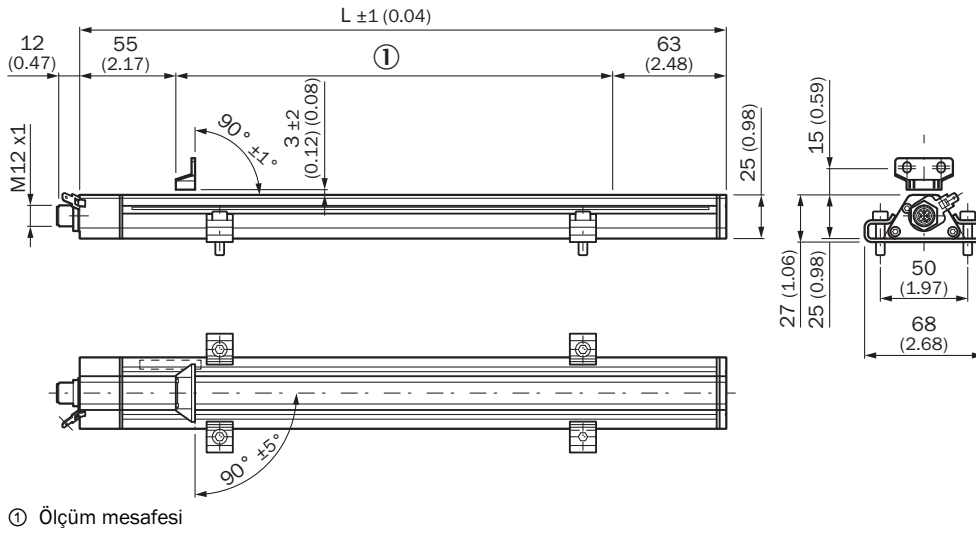
Sınıflandırmalar

ECLASS 5.0	27270705
ECLASS 5.1.4	27270705
ECLASS 6.0	27270705
ECLASS 6.2	27270705
ECLASS 7.0	27270705
ECLASS 8.0	27270705

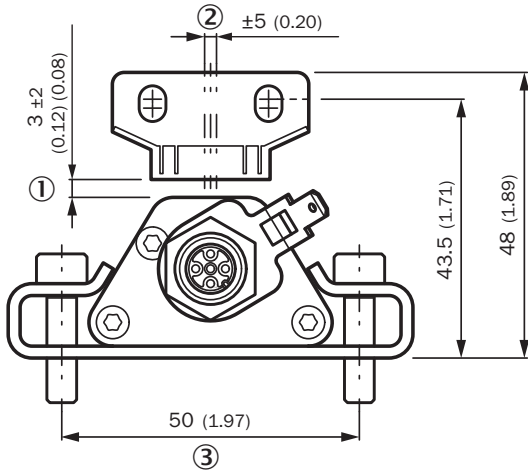
ECLASS 8.1	27270705
ECLASS 9.0	27270705
ECLASS 10.0	27270705
ECLASS 11.0	27270705
ECLASS 12.0	27274304
ETIM 5.0	EC002544
ETIM 6.0	EC002544
ETIM 7.0	EC002544
ETIM 8.0	EC002544
UNSPSC 16.0901	411111613

Teknik çizim (Ölçüler mm cinsindedir)

DAX Low Profile

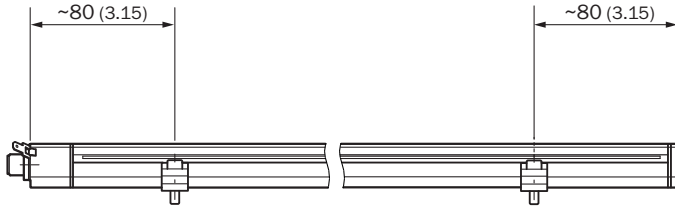


Mesafe toleransı

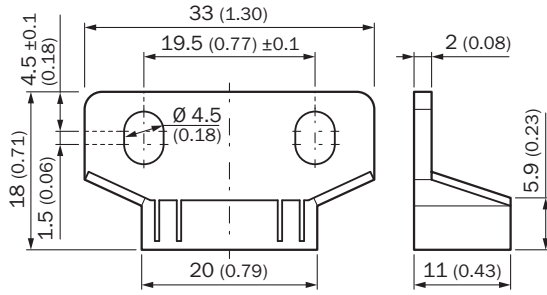


- ① Nominal mesafe + mesafe toleransının izin verilen yüksekliği
- ② İzin verilen merkez kayması
- ③ Öneri: M5 x 20

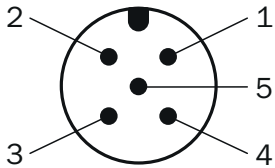
Montaj kelepçelerinin pozisyonlanması



Blok mıknatıs



PIN yerleşimi





5 pinli M12 erkek konnektör	Sinyal
1	+24 V DC
2	Sinyal 1

5 pinli M12 erkek konektör	Sinyal
3	Power Ground
4	n.c.
5	Toprak çıkış sinyali (0 V)

Önerilen aksesuar

Diğer cihaz modelleri ve aksesuar → www.sick.com/DAX

	Kısa açıklama	Tip	Stok no.
Mıknatıslar			
	Manyetostriktif lineer enkoder için kompakt blok mıknatıs	MAG-B-180-01	2129171
Bağlantı ve hizalama mesnedi			
	DAX® Low Profile için montaj malzemesiz yedek bağlantı kelepçesi, 2 adet	BEF-KH-LP1-02	2125244
	DAX® Low Profile için montaj malzemesiz yedek bağlantı kelepçesi, 3 adet	BEF-KH-LP1-03	2125245
	DAX® Low Profile için montaj malzemesiz yedek bağlantı kelepçesi, 4 adet	BEF-KH-LP1-04	2125246

BİR BAKIŞTA SICK

SICK, endüstriyel uygulamalarda akıllı sensör ve sensör çözümleri konusunda lider üreticilerdendir. Eşsiz bir ürün ve hizmet yelpazesi; süreçlerin güvenli ve etkili şekilde kontrolünü, kişilerin kazalardan korunmasını ve çevreye verilen zararların önlenmesini sağlayan mükemmel temeli oluşturur.

Çok çeşitli branşlarda kapsamlı bilgi birikimine sahibiz ve süreçleriniz ile gerekliliklerinizi iyi biliyoruz. İşte bu sayede akıllı sensörlerle tam da müşterilerimizin ihtiyacı olanı teslim edebiliyoruz. Sistem çözümleri Avrupa, Asya ve Kuzey Amerika'da bulunan uygulama merkezlerinde müşteriye özel olarak test ve optimize edilir. Bütün bunlar bizi güvenilir bir tedarikçi ve ARGE ortağı haline getiriyor.

Kapsamlı hizmetlerimiz teklifimizi tamamlar: SICK Ömür Boyu servis hizmeti makinenin kullanım ömrü boyunca güvenlik ve verimlilik ile ilgili destek sağlar.

Bu bizim için "Sensör Zekası"dır.

DÜNYA GENELİNDE HEMEN YAKININIZDA:

Bilgi almak ve diğer merkezler için → www.sick.com