



OD2000-7002T15

OD2000

DEPLASMAN ÖLÇÜM SENSÖRLERİ

SICK
Sensor Intelligence.



Sipariş bilgileri

Tip	Stok no.
OD2000-7002T15	6074385

Diğer cihaz modelleri ve aksesuar → www.sick.com/OD2000



Ayrıntılı teknik bilgiler

Özellikler

Ölçüm mesafesi	200 mm ... 1.200 mm ¹⁾
Ölçülen nesne	Doğal nesneler
Tekrarlanabilirlik	100 µm ^{2) 3) 4)}
Doğrusallık	± 1 mm, 200 mm ... 700 mm ^{2) 4) 5)} ± 3 mm, 700 mm ... 1.200 mm ^{2) 4) 5)}
Tepki süresi	≥ 0,533 ms ⁶⁾
Çıkış süresi	≥ 0,1333 ms
Işık kaynağı	Lazer, kırmızı Görünebilir kırmızı ışık
Işık türü	Görünebilir kırmızı ışık
Lazer sınıfı	2 (IEC 60825-1:2014, EN 60825-1:2014) ⁷⁾
Tip. ışık demeti çapı (mesafe)	Ø 1 mm (700 mm)
Ek fonksiyon	Ayarlanabilen ortalama değer veya medyan filtresi Anahtarlama modları: Nesneye olan mesafe (DtO) / anahtarlama pencere/ sensör ve arka plan arasındaki nesne (ObSB) Öğretilebilir dijital çıkış Ters çevrilebilir dijital çıkış Öğretilebilir analog çıkış Geri çevrilebilir analog çıkış Değiştirilebilir analog çıkış (mA / V) Çok fonksiyonlu giriş: verici kapalı/durdurma işlevleri/devre dışı bırakılmış

¹⁾ %6 ... %90 yansıtma oranı; varsayılan değerde.

²⁾ %60 yansıtma oranında ölçüm (seramik, beyaz).

³⁾ Ortalama değer ayarı: 512, Medyan: 31, Ölçüm frekansı: 7,5 kHz, T = 25 °C'de, ölçüm mesafesinin ortasında, sabit çerçeve koşullarında.

⁴⁾ T'de = +25 °C, sabit genel koşullarda.

⁵⁾ 30 dakikalık asgari ısınma süresine dikkat edin.

⁶⁾ Ayarlanmış ortalama ya da hassasiyete bağlı olarak.

⁷⁾ Görünür, dalga boyu: 655 nm, maks. ortalama güç: 1 mW, maks. darbe gücü: 1 mW, maks. darbe süresi: 5 ms.

		Ekranı kapatma Kullanıcı arayüzünü kilitleme 180° dönebilen ekran göstergesi Alarm fonksiyonu Kenar yükseklik değişimi Zaman fonksiyonları (AÇIK/KAPALI gecikmesi, 1 atım) region of interest
Emniyet tekniği parametreleri		
	MTTF _D	107 yıl
	DC _{avg}	%0

- 1) %6 ... %90 yansıtma oranı; varsayılan değerde.
 2) %60 yansıtma oranında ölçüm (seramik, beyaz).
 3) Ortalama değer ayarı: 512, Medyan: 31, Ölçüm frekansı: 7,5 kHz, T = 25 °C'de, ölçüm mesafesinin ortasında, sabit çerçeve koşullarında.
 4) T'de = +25 °C, sabit genel koşullarda.
 5) 30 dakikalık asgari ısınma süresine dikkat edin.
 6) Ayarlanmış ortalamaya ya da hassasiyete bağlı olarak.
 7) Görünür, dalga boyu: 655 nm, maks. ortalama güç: 1 mW, maks. darbe gücü: 1 mW, maks. darbe süresi: 5 ms.

Arayüzler

IO-Link		✓, IO-Link V1.1
	Fonksiyon	Proses verileri, Parametreleme, Arıza teşhis, Veri depolama
	Veri aktarma hızı	230,4 kbit/s (COM3), Proses verileri uzunluğu 6 Bayt, min. çevrim süresi 0,7 ms
Dijital giriş		In ₁ Verici kapalı, bekletme işlevleri için tetik veya devre dışı bırakılmış olarak kullanılabilir
Dijital çıkış	Adet	2 ¹⁾
	Tür	PNP/NPN seçilebilir
Analog çıkış	Adet	1
	Tür	Akım çıkışı / Gerilim çıkışı
	Fonksiyon	Seçilebilir
	Akım	4 mA ... 20 mA, ≤ 300 Ω
	Gerilim	0 V ... 10 V, > 10.000 Ω
	Çözünürlük	16 bit

- 1) PNP/PP: YÜKSEK = UV > 13,5 V/DÜŞÜK = UV < 8 V; NPN: YÜKSEK = UV < 8 V/DÜŞÜK = UV > 13,5 V.

Elektrik

Gerilim kaynağı U_B	DC 18 V ... 24 V, ± %10, sinyal taşıma dâhil ¹⁾
Güç tüketimi	1,5 W, 24 V DC'de ²⁾
Isınma süresi	< 30 min
Gösterge	OLED ekran, Durum LED'leri
Koruma sınıfı	IP67
Koruma sınıfı	III (EN 50178)
Elektrik güvenliği	IEC 61010-1 AMD 1:2016-12

- 1) Sınır değerler, kutup değişikliğine karşı korumalı.
 2) +20 °C'de yüksüz.

Mekanik

Boyutlar (G x Y x D)	27 mm x 60 mm x 50 mm
Çalışma elemanları	4 tuş
Gövde malzemesi	Plastik (PBT)
Ön cam materyali	Plastik (PMMA)
Ağırlık	90 g
Bağlantı tipi	Erkek konnektörlü kablo, M12, 5-pinli, A-kodlu, 30 cm

Ortam verileri

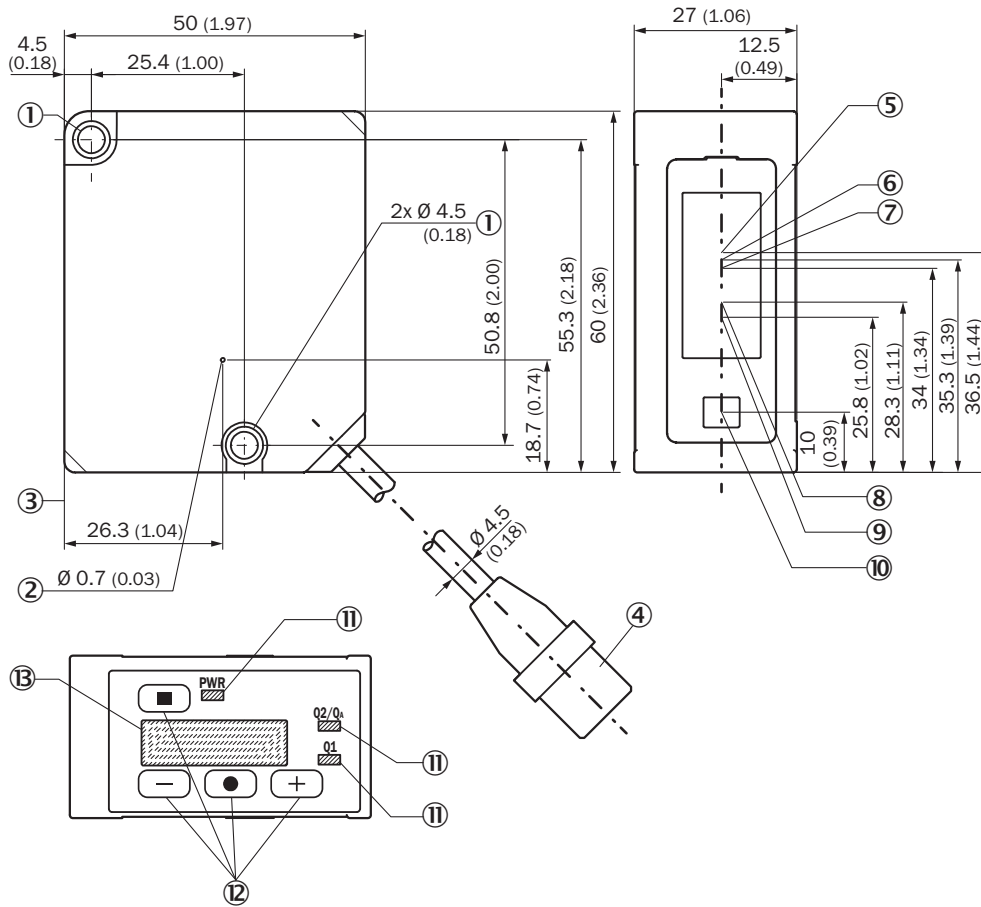
İşletim ortam sıcaklığı	-10 °C ... +50 °C, U _v =24 V iken çalışma sıcaklığı
Depo ortam sıcaklığı	-20 °C ... +60 °C
Bağıl nem (yoğuşmayan)	35 % ... 85 %
Sıcaklık sapması	600 µm/K
Tip. Ortam ışığına dayanıklılık	Yapay ışık: ≤ 3.000 lx ¹⁾ Güneş ışığı: ≤ 10.000 lx
Titreşime karşı dayanıklılık	EN 60068-2-6, EN 60068-2-64
Darbe dayanımı	EN 60068-2-27

¹⁾ Ölçüm mesafesinde sürekli nesne kaymasında.

Sınıflandırmalar

ECLASS 5.0	27270801
ECLASS 5.1.4	27270801
ECLASS 6.0	27270801
ECLASS 6.2	27270801
ECLASS 7.0	27270801
ECLASS 8.0	27270801
ECLASS 8.1	27270801
ECLASS 9.0	27270801
ECLASS 10.0	27270801
ECLASS 11.0	27270801
ECLASS 12.0	27270916
ETIM 5.0	EC001825
ETIM 6.0	EC001825
ETIM 7.0	EC001825
ETIM 8.0	EC001825
UNSPSC 16.0901	41111613

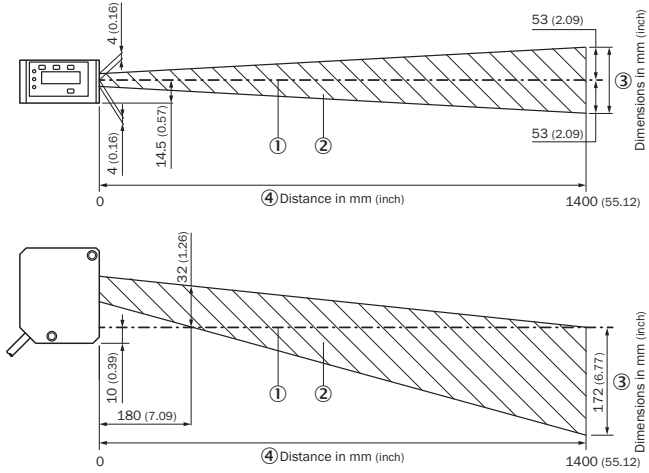
Teknik çizim (Ölçüler mm cinsindedir)



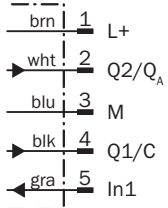
Yapı ve cihaz boyutları, ölçü birimi: mm (inç); ondalık işareti: nokta

- ① Montaj delikleri M4
- ② Havalandırma açıklığı (üzeri örtülmemelidir)
- ③ Cihaz sıfır noktası (mesafe = 0 mm)
- ④ Erkek konnektörlü cihaz kablosu (uzunluk: 300 mm), M12, 5 pin, A kodlamalı
- ⑤ Optik eksenin merkezi, alıcı (cihaz tipi OD2000-350, OD2000-700)
- ⑥ Optik eksenin merkezi, alıcı (cihaz tipi OD2000-245)
- ⑦ Optik eksenin merkezi, alıcı (cihaz tipi OD2000-130)
- ⑧ Optik eksenin merkezi, alıcı (cihaz tipi OD2000-050)
- ⑨ Optik eksenin merkezi, alıcı (cihaz tipi OD2000-030)
- ⑩ Optik eksenin merkezi, verici
- ⑪ Durum LED'leri
- ⑫ Çalışma elemanları
- ⑬ Ekran

Enterferans diyagramı



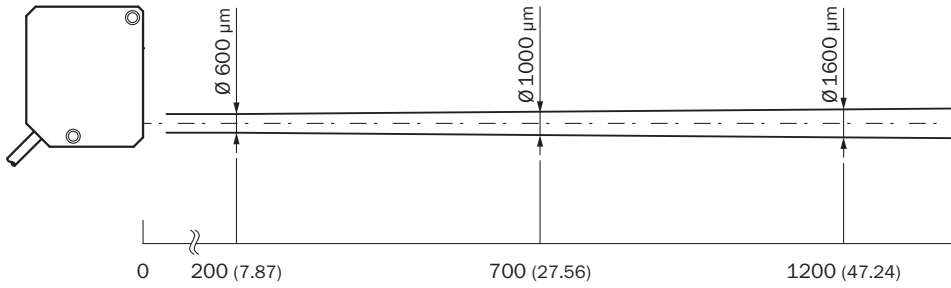
Bağlantı şeması



- ① Kahverengi
- ② Beyaz
- ③ Mavi
- ④ Siyah
- ⑤ Gri

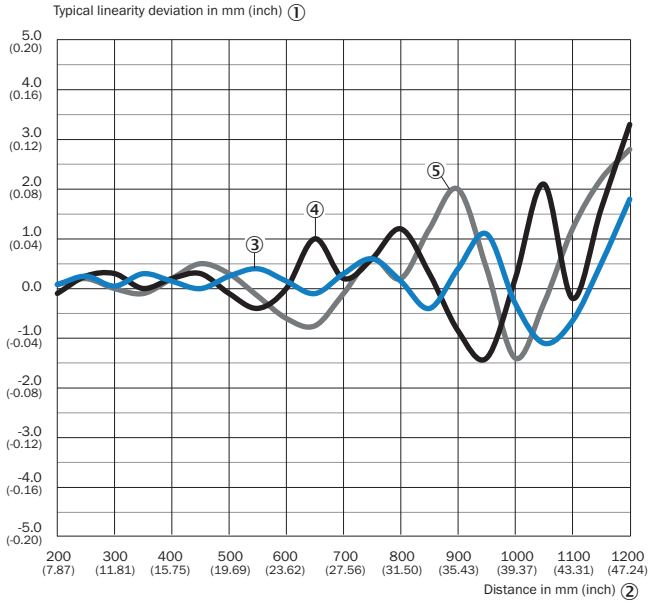
Işık demeti çapı

Tipik ışık demet çapı OD2000-700xxxx



Ölçü birimi: mm (inç), ondalık işareti: nokta

Doğrusallık



- ① Mm (inç) cinsinden tipik doğrusallık sapması
 ② Mm (inç) cinsinden mesafe
 ③ Beyaz %60 remisyon derecesi
 ④ Siyah %9,5 remisyon derecesi
 ⑤ Paslanmaz çelik

Önerilen aksesuar

Diğer cihaz modelleri ve aksesuar → www.sick.com/OD2000

	Kısa açıklama	Tip	Stok no.
Bağlantı modülleri			
	<ul style="list-style-type: none"> Açıklama: IO-Link V1.1 port sınıfı A, USB2.0 bağlantısı, harici opsiyonel güç kaynağı 24 V / 1 A Lojik editörü: hayır 	IOLA2US-01101 (SiLink2 Master)	1061790
Montaj braketi ve plakaları			
	<ul style="list-style-type: none"> Açıklama: Paslanmaz çelik montaj braketi Malzeme: Paslanmaz çelik Detaylar: Paslanmaz çelik 	BEF-WN-OD2000	4112929
	<ul style="list-style-type: none"> Bağlantı türü A kafa: Dişi konnektör, M12, 5 pin, düz, A kodlamalı Bağlantı türü B kafa: Açık kablo ucu Sinyal türü: Sensör/hareket elemanı bağlantısı Kablo: 2 m, 5 telli, PVC Açıklama: Sensör/hareket elemanı bağlantısı, Blendajsız Uygulama alanı: Kimyasal aralık 	YF2A15-020VB5XLEAX	2096239

BİR BAKIŞTA SICK

SICK, endüstriyel uygulamalarda akıllı sensör ve sensör çözümleri konusunda lider üreticilerdendir. Eşsiz bir ürün ve hizmet yelpazesi; süreçlerin güvenli ve etkili şekilde kontrolünü, kişilerin kazalardan korunmasını ve çevreye verilen zararların önlenmesini sağlayan mükemmel temeli oluşturur.

Çok çeşitli branşlarda kapsamlı bilgi birikimine sahibiz ve süreçleriniz ile gerekliliklerinizi iyi biliyoruz. İşte bu sayede akıllı sensörlerle tam da müşterilerimizin ihtiyacı olanı teslim edebiliyoruz. Sistem çözümleri Avrupa, Asya ve Kuzey Amerika'da bulunan uygulama merkezlerinde müşteriye özel olarak test ve optimize edilir. Bütün bunlar bizi güvenilir bir tedarikçi ve ARGE ortağı haline getiriyor.

Kapsamlı hizmetlerimiz teklifimizi tamamlar: SICK Ömür Boyu servis hizmeti makinenin kullanım ömrü boyunca güvenlik ve verimlilik ile ilgili destek sağlar.

Bu bizim için "Sensör Zekası"dır.

DÜNYA GENELİNDE HEMEN YAKININIZDA:

Bilgi almak ve diğer merkezler için → www.sick.com