



# DME4000-122

## DME4000

UZUN MESAFE ÖLÇÜM SENSÖRÜ

**SICK**  
Sensor Intelligence.



### Sipariş bilgileri

Tip	Stok no.
DME4000-122	1029793

Diğer cihaz modelleri ve aksesuar → [www.sick.com/DME4000](http://www.sick.com/DME4000)



### Ayrıntılı teknik bilgiler

#### Özellikler

<b>Ölçüm mesafesi</b>	0,15 m ... 50 m, "elmas sınıfı" reflektör bandı üzerinde
<b>Ölçülen nesne</b>	Reflektör
<b>Çözünürlük</b>	0,05 mm ... 5 mm
<b>Tekrarlanabilirlik</b>	1 mm <sup>1) 2)</sup>
<b>Ölçüm hassasiyeti</b>	± 3 mm
<b>Tepki süresi</b>	6 ms
<b>Çıkış süresi</b>	2 ms
<b>Işık kaynağı</b>	Lazer, kırmızı <sup>3)</sup> Görünebilir kırmızı ışık
<b>Işık türü</b>	Görünebilir kırmızı ışık
<b>Lazer sınıfı</b>	2, sapmalar haricinde 24 Haziran 2007 tarihli "Lazer uyarısı No. 50"ye göre olan 21 CFR 1040.10 ve 1040.11' ile uyumludur (IEC 60825-1:2014, EN 60825-1:2014)
<b>Tip. ışık demeti çapı (mesafe)</b>	130 mm (70 m'de) 270 mm (150 m'de) 360 mm (220 m'de)
<b>Maksimum çalışma hızı</b>	10 m/s
<b>Emniyet tekniği parametreleri</b>	MTTF <sub>D</sub> 101 yıl DC <sub>avg</sub> %0

<sup>1)</sup> "elmas sınıfı" reflektör bandı üzerinde.

<sup>2)</sup> İstatistiksel hata 1  $\sigma$ , çevre koşullarında sabit, min. 10 dakika ısınma süresi.

<sup>3)</sup> Ortalama çalışma süresi: T<sub>U</sub> = +25 °C için 50.000 saattir.

#### Arayüzler

<b>PROFIBUS DP</b>	✓
--------------------	---

<sup>1)</sup> Kısa devre korumalı, aşırı yük korumalı. Maks.: 100 nF / 20 mH.

<sup>2)</sup> HIGH = > U<sub>V</sub> - 3 V / LOW = < 2 V.

<sup>3)</sup> HIGH = > 12 V / LOW = < 3 V.

<sup>4)</sup> Ters kutup besleme korumalı değil.

<b>Dijital çıkış</b>	Adet 2 Tür İtme-çekme: PNP/NPN Maksimum çıkış akımı $I_A \leq 100 \text{ mA}$ <sup>1) 2)</sup>
<b>Çok fonksiyonlu giriş (MF)</b>	1 x MF <sup>3) 4)</sup>

1) Kısa devre korumalı, aşırı yük korumalı. Maks.: 100 nF / 20 mH.

2) HIGH = >  $U_V - 3 \text{ V}$  / LOW = < 2 V.

3) HIGH = > 12 V / LOW = < 3 V.

4) Ters kutup besleme korumalı değil.

## Elektrik

<b>Gerilim kaynağı <math>U_B</math></b>	DC 18 V ... 30 V, Sınır değerler
<b>Akım tüketimi</b>	24 V DC'de < 1.000 mA
<b>Sinyal taşıma</b>	< 5 $V_{SS}$ <sup>1)</sup>
<b>Başlatma süresi</b>	1,5 s <sup>2)</sup>
<b>Gösterge</b>	Ekran
<b>Koruma sınıfı</b>	IP65
<b>Koruma sınıfı</b>	II <sup>3)</sup>

1)  $U_V$ -toleransları aşılamaz veya üzerine çıkılamaz.

2) Reflektör kaybından sonra,  $V_{max} < 1 \text{ m/s'de} < 1 \text{ s}$ .

3) Anma gerilimi DC 32 V.

## Mekanik

<b>Boyutlar ( G x Y x D)</b>	61 mm x 85 mm x 166 mm
<b>Gövde malzemesi</b>	Metal (Basıncılı çinko döküm)
<b>Ön cam materyali</b>	Cam
<b>Ağırlık</b>	Yakl. 1.650 g
<b>Bağlantı tipi</b>	Erkek konnektör, 2 x M12, 5-pinli, B kodlu, 1 x M16, 8 pinli, B kodlu

## Ortam verileri

<b>İşletim ortam sıcaklığı</b>	-40 °C ... +55 °C, Isıtıcı ile çalışma -40 °C ... +75 °C, Soğutuculu gövde ile çalışma
<b>Depo ortam sıcaklığı</b>	-25 °C ... +75 °C
<b>Hava basıncının etkisi</b>	0,3 ppm/hPa
<b>Sıcaklık etkisi</b>	1 ppm/K
<b>Sıcaklık sapması</b>	Typ. 0,1 mm/K
<b>Tip. Ortam ışığına dayanıklılık</b>	$\leq 40.000 \text{ lx}$
<b>Mekanik mukavemet</b>	Şok: (EN 600 68-2-27 / -2-29) Sinüs: (EN 600 68-2-6) Gürültü: (EN 600 68-2-64)
<b>Elektromanyetik uyumluluk (EMV)</b>	EN 61000-6-2, EN 55011: Sınıf B

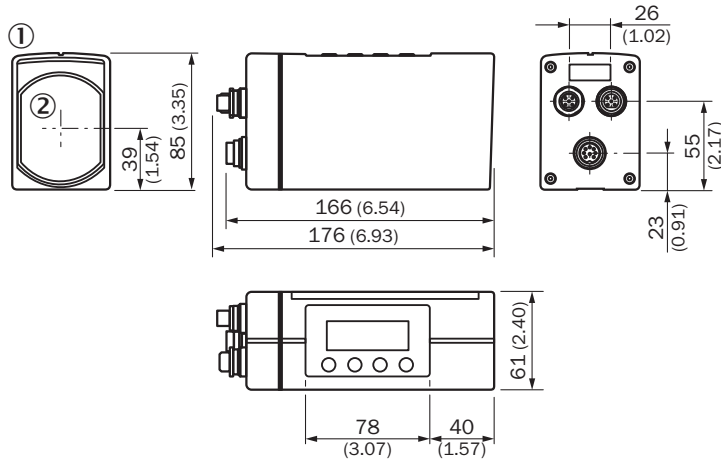
## Sınıflandırmalar

<b>ECLASS 5.0</b>	27270801
<b>ECLASS 5.1.4</b>	27270801
<b>ECLASS 6.0</b>	27270801

<b>ECLASS 6.2</b>	27270801
<b>ECLASS 7.0</b>	27270801
<b>ECLASS 8.0</b>	27270801
<b>ECLASS 8.1</b>	27270801
<b>ECLASS 9.0</b>	27270801
<b>ECLASS 10.0</b>	27270801
<b>ECLASS 11.0</b>	27270801
<b>ECLASS 12.0</b>	27270916
<b>ETIM 5.0</b>	EC001825
<b>ETIM 6.0</b>	EC001825
<b>ETIM 7.0</b>	EC001825
<b>ETIM 8.0</b>	EC001825
<b>UNSPSC 16.0901</b>	41111613

### Teknik çizim (Ölçüler mm cinsindedir)

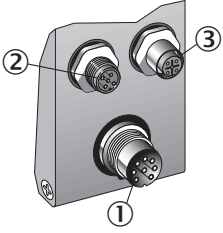
#### DME4000 PROFIBUS



- ① LC-ekran
- ② Optik ortası

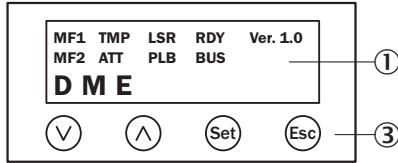
## Bağlantı tipi

DME4/5xxx PROFIBUS erkek konnektör 2 x M12, 5 pinli B kodlu, BUS IN, BUS OUT, 1 x M16, 8 pinli



- ① Erkek konnektör M16, 8 pinli
- ② Erkek konnektör M12, 5 pinli, B kodlu, BUS IN
- ③ Erkek konnektör M12, 5 pinli, B kodlu, BUS OUT

## Ayar olanakları



- ① LC-ekran
- ③ Giriş alanı

## Önerilen aksesuar

Diğer cihaz modelleri ve aksesuar → [www.sick.com/DME4000](http://www.sick.com/DME4000)

	Kısa açıklama	Tip	Stok no.
Bağlantı ve hizalama mesnedi			
	Hizalama ünitesi, Paslanmaz çelik	BEF-DME hizalama mesnedi	2040695
Reflektörler			
	Reflektör plakası, "Diamond Grade" reflektör bandı, 665 mm x 665 mm, Ana plaka malzemesi: Alüminyum, vidalanabilir, vidalanır, 4 delikli montaj	PL560DG	1016806
Diğer			
	<ul style="list-style-type: none"><li>• <b>Bağlantı türü A kafa:</b> Erkek konnektör, M12, 5 pin, düz, B kodlamalı</li><li>• <b>Bağlantı türü B kafa:</b> Açık kablo ucu</li><li>• <b>Sinyal türü:</b> PROFIBUS DP</li><li>• <b>Kablo:</b> 15 m, 2 telli, PUR, halojensiz</li><li>• <b>Açıklama:</b> PROFIBUS DP, Çiftler halinde kıvrılmış, Blendajlı</li><li>• <b>Uygulama alanı:</b> Yağ/yağlama maddesi alanı, Çekme zinciri çalışması</li></ul>	STL-1205-G15MQ	6036898

	Kısa açıklama	Tip	Stok no.
	<ul style="list-style-type: none"> <li><b>Bağlantı türü A kafa:</b> Erkek konnektör, M12, 5 pin, düz, B kodlamalı</li> <li><b>Bağlantı türü B kafa:</b> Açık kablo ucu</li> <li><b>Sinyal türü:</b> PROFIBUS DP</li> <li><b>Kablo:</b> 10 m, 2 telli, PUR, halojensiz</li> <li><b>Açıklama:</b> PROFIBUS DP, Çiftler halinde kıvrılmış, Blendajlı</li> <li><b>Bilgi:</b> AL-PT-Folie damar ekranı, kalay kaplı C ekran genel ekranı</li> <li><b>Uygulama alanı:</b> Yağ/yağlama maddesi alanı, Çekme zinciri çalışması</li> </ul>	STL-1205-G10MQ	6026007
	<ul style="list-style-type: none"> <li><b>Bağlantı türü A kafa:</b> Erkek konnektör, M12, 4 pin, düz, B kodlamalı</li> <li><b>Sinyal türü:</b> PROFIBUS DP</li> <li><b>Açıklama:</b> PROFIBUS DP, Sonlandırma direnci</li> </ul>	STE-END-Q	6021156
	<ul style="list-style-type: none"> <li><b>Bağlantı türü A kafa:</b> Erkek konnektör, M12, 5 pin, düz, B kodlamalı</li> <li><b>Bağlantı türü B kafa:</b> Açık kablo ucu</li> <li><b>Sinyal türü:</b> PROFIBUS DP</li> <li><b>Kablo:</b> 5 m, 2 telli, PUR, halojensiz</li> <li><b>Açıklama:</b> PROFIBUS DP, Çiftler halinde kıvrılmış, Blendajlı</li> <li><b>Bilgi:</b> AL-PT-Folie damar ekranı, kalay kaplı C ekran genel ekranı</li> <li><b>Uygulama alanı:</b> Yağ/yağlama maddesi alanı, Çekme zinciri çalışması</li> </ul>	STL-1205-G05MQ	6026005
	<ul style="list-style-type: none"> <li><b>Bağlantı türü A kafa:</b> Dişi konnektör, M12, 5 pin, düz</li> <li><b>Bağlantı türü B kafa:</b> Açık kablo ucu</li> <li><b>Sinyal türü:</b> CANopen</li> <li><b>Kablo:</b> 6 m</li> <li><b>Açıklama:</b> CANopen, Blendajlı</li> </ul>	DOL-1205-G06MK	6028326
	<ul style="list-style-type: none"> <li><b>Bağlantı türü A kafa:</b> Dişi konnektör, 7/8", 5 pin, düz</li> <li><b>Sinyal türü:</b> DeviceNet™, CANopen</li> <li><b>Açıklama:</b> DeviceNet™, CANopen, Sonlandırma direnci, Blendajlı</li> <li><b>Onaylı iletken enine kesiti:</b> ≤ 1,5 mm<sup>2</sup></li> <li><b>Bilgi:</b> Feldbus tekniği için</li> </ul>	DOS-7805-GKEND	6028329
	<ul style="list-style-type: none"> <li><b>Bağlantı türü A kafa:</b> Dişi konnektör, M12, 5 pin, düz, B kodlamalı</li> <li><b>Bağlantı türü B kafa:</b> Açık kablo ucu</li> <li><b>Sinyal türü:</b> PROFIBUS DP</li> <li><b>Kablo:</b> 15 m, 2 telli, PUR, halojensiz</li> <li><b>Açıklama:</b> PROFIBUS DP, Çiftler halinde kıvrılmış, Blendajlı</li> <li><b>Bağlantı tekniği:</b> Açık kablo ucu</li> <li><b>Uygulama alanı:</b> Yağ/yağlama maddesi alanı</li> </ul>	DOL-1205-G15MQ	6032637
	<ul style="list-style-type: none"> <li><b>Bağlantı türü A kafa:</b> Dişi konnektör, M12, 5 pin, düz, B kodlamalı</li> <li><b>Bağlantı türü B kafa:</b> Açık kablo ucu</li> <li><b>Sinyal türü:</b> PROFIBUS DP</li> <li><b>Kablo:</b> 10 m, 2 telli, PUR, halojensiz</li> <li><b>Açıklama:</b> PROFIBUS DP, Çiftler halinde kıvrılmış, Blendajlı</li> <li><b>Bağlantı tekniği:</b> Açık kablo ucu</li> <li><b>Uygulama alanı:</b> Yağ/yağlama maddesi alanı</li> </ul>	DOL-1205-G10MQ	6026008
	<ul style="list-style-type: none"> <li><b>Bağlantı türü A kafa:</b> Dişi konnektör, M12, 5 pin, düz, B kodlamalı</li> <li><b>Bağlantı türü B kafa:</b> Açık kablo ucu</li> <li><b>Sinyal türü:</b> PROFIBUS DP</li> <li><b>Kablo:</b> 5 m, 2 telli, PUR, halojensiz</li> <li><b>Açıklama:</b> PROFIBUS DP, Çiftler halinde kıvrılmış, Blendajlı, Kafa A: Dişi konnektör, M12, 5 pin, düz, Kafa B: Kablo Kablo: Çekme zincirine uygun, PUR, halojensiz, ekranlı, 2 x 0,34 mm<sup>2</sup>, Ø 8,0 mm</li> <li><b>Bağlantı tekniği:</b> Açık kablo ucu</li> <li><b>Uygulama alanı:</b> Yağ/yağlama maddesi alanı</li> </ul>	DOL-1205-G05MQ	6026006
	<ul style="list-style-type: none"> <li><b>Bağlantı türü A kafa:</b> Dişi konnektör, M12, 8 pin, düz</li> <li><b>Bağlantı türü B kafa:</b> Açık kablo ucu</li> <li><b>Kablo:</b> 10 m, 8 telli, PUR, halojensiz</li> <li><b>Açıklama:</b> Blendajlı</li> </ul>	YF2A68-100XXXXLEAX	6032450
	<ul style="list-style-type: none"> <li><b>Bağlantı türü A kafa:</b> Dişi konnektör, M12, 8 pin, düz</li> <li><b>Bağlantı türü B kafa:</b> Açık kablo ucu</li> <li><b>Kablo:</b> 5 m, 8 telli, PUR, halojensiz</li> <li><b>Açıklama:</b> Blendajlı</li> </ul>	YF2A68-050XXXXLEAX	6032449

	Kısa açıklama	Tip	Stok no.
	<ul style="list-style-type: none"><li>• <b>Bağlantı türü A kafa:</b> Dişi konnektör, M12, 8 pin, düz</li><li>• <b>Bağlantı türü B kafa:</b> Açık kablo ucu</li><li>• <b>Kablo:</b> 2 m, 8 telli, PUR, halojensiz</li><li>• <b>Açıklama:</b> Blendajlı</li><li>• <b>Bağlantı tekniği:</b> Açık kablo ucu</li></ul>	YF2A68-020XXXXLEAX	6032448
	<ul style="list-style-type: none"><li>• <b>Bağlantı türü A kafa:</b> Dişi konnektör, M12, 5 pin, A kodlamalı</li><li>• <b>Bağlantı türü B kafa:</b> Açık kablo ucu</li><li>• <b>Sinyal türü:</b> Power, CAN</li><li>• <b>Kablo:</b> 5 m, 5 telli</li><li>• <b>Açıklama:</b> Power, CAN, Blendajsız</li></ul>	D0L-1205-G05M_Can	6021166
	<ul style="list-style-type: none"><li>• <b>Bağlantı türü A kafa:</b> Dişi konnektör, M16, 8 pin, düz</li><li>• <b>Bağlantı türü B kafa:</b> Açık kablo ucu</li><li>• <b>Kablo:</b> 10 m, PUR, halojensiz</li><li>• <b>Açıklama:</b> Blendajlı</li></ul>	YF2Z18-100XXXXLEBX	2027193
	<ul style="list-style-type: none"><li>• <b>Bağlantı türü A kafa:</b> Dişi konnektör, M16, 8 pin, düz</li><li>• <b>Bağlantı türü B kafa:</b> Açık kablo ucu</li><li>• <b>Kablo:</b> 5 m, PUR, halojensiz</li><li>• <b>Açıklama:</b> Blendajlı</li></ul>	YF2Z18-050XXXXLEBX	2026742
	<ul style="list-style-type: none"><li>• <b>Bağlantı türü A kafa:</b> Dişi konnektör, M12, 5 pin, düz, A kodlamalı</li><li>• <b>Bağlantı türü B kafa:</b> Açık kablo ucu</li><li>• <b>Sinyal türü:</b> DeviceNet™</li><li>• <b>Kablo:</b> 10 m, 5 telli, PUR, halojensiz</li><li>• <b>Açıklama:</b> DeviceNet™, Blendajlı</li><li>• <b>Bağlantı tekniği:</b> Açık kablo ucu</li><li>• <b>Bilgi:</b> Pin 1 üzerinden blendajlı</li></ul>	YF2A14-100C1BXLEAX	6021175

## BİR BAKIŞTA SICK

SICK, endüstriyel uygulamalarda akıllı sensör ve sensör çözümleri konusunda lider üreticilerdendir. Eşsiz bir ürün ve hizmet yelpazesi; süreçlerin güvenli ve etkili şekilde kontrolünü, kişilerin kazalardan korunmasını ve çevreye verilen zararların önlenmesini sağlayan mükemmel temeli oluşturur.

Çok çeşitli branşlarda kapsamlı bilgi birikimine sahibiz ve süreçleriniz ile gerekliliklerinizi iyi biliyoruz. İşte bu sayede akıllı sensörlerle tam da müşterilerimizin ihtiyacı olanı teslim edebiliyoruz. Sistem çözümleri Avrupa, Asya ve Kuzey Amerika'da bulunan uygulama merkezlerinde müşteriye özel olarak test ve optimize edilir. Bütün bunlar bizi güvenilir bir tedarikçi ve ARGE ortağı haline getiriyor.

Kapsamlı hizmetlerimiz teklifimizi tamamlar: SICK Ömür Boyu servis hizmeti makinenin kullanım ömrü boyunca güvenlik ve verimlilik ile ilgili destek sağlar.

**Bu bizim için "Sensör Zekası"dır.**

## DÜNYA GENELİNDE HEMEN YAKININIZDA:

Bilgi almak ve diğer merkezler için → [www.sick.com](http://www.sick.com)