



# WTB4SL-3N3261

W4

MINYATÜR FOTOSELLER

**SICK**  
Sensor Intelligence.



Resimler farklı olabilir



## Sipariş bilgileri

Tip	Stok no.
WTB4SL-3N3261	1058241

Diğer cihaz modelleri ve aksesuar → [www.sick.com/W4](http://www.sick.com/W4)

## Ayrıntılı teknik bilgiler

### Özellikler

<b>Fonksiyon prensibi</b>	Cisimden yansımali sensör
<b>Çalışma prensibi ayrıntısı</b>	Arka fon bastırma
<b>Maksimum algılama mesafesi</b>	25 mm ... 300 mm <sup>1)</sup>
<b>Algılama mesafesi</b>	25 mm ... 300 mm <sup>1)</sup>
<b>Verici ışını</b>	
Işık kaynağı	Lazer <sup>2)</sup>
Işık türü	Görünebilir kırmızı ışık
Işık demeti çapı (mesafe)	Ø 1 mm (170 mm)
<b>Lazer karakteristik verileri</b>	
Normatif referans	EN 60825-1:2014, IEC 60825-1:2014 / CDRH 21 CFR 1040.10 & 1040.11
Lazer sınıfı	1
Dalga uzunluğu	650 nm
<b>Ayarlama</b>	Potansiyometre, 5 tur
<b>Özel uygulamalar</b>	Küçük nesnelere algılar
<b>Delik düzeni</b>	M3

<sup>1)</sup> %90 remisyona sahip algılama malzemesi (standart beyaza göre, DIN 5033).

<sup>2)</sup> Ortalama çalışma süresi: T<sub>U</sub> = +25 °C için 50.000 saat.

## Emniyet tekniği parametreleri

<b>MTTF<sub>D</sub></b>	417 yıl (EN ISO 13849-1) <sup>1)</sup>
<b>DC<sub>avg</sub></b>	0 %

<sup>1)</sup> Parts-Count yöntemine göre hesaplama.

## Elektrik

<b>Gerilim kaynağı U<sub>B</sub></b>	10 V DC ... 30 V DC <sup>1)</sup>
<b>Sinyal taşıma</b>	< 5 V <sub>SS</sub> <sup>2)</sup>
<b>Akım tüketimi</b>	30 mA <sup>3)</sup>
<b>Koruma sınıfı</b>	III
<b>Dijital çıkış</b>	
Tür	NPN <sup>4)</sup>
Anahtarlama tipi	Aydınlık/karanlık ile anahtarlama <sup>4)</sup>
Çıkış akımı I <sub>max</sub>	≤ 100 mA
Tepki süresi	≤ 0,5 ms <sup>5)</sup>
Anahtarlama frekansı	1.000 Hz <sup>6)</sup>
<b>Anahtarlama fonksiyonu</b>	Tamamlayıcı
<b>Koruma devreleri</b>	A <sup>7)</sup> B <sup>8)</sup> C <sup>9)</sup>

<sup>1)</sup> Kısa devre korumalı şebekede işletim için sınır değerleri maks. 8 A.

<sup>2)</sup> U<sub>V</sub>-toleransları aşılamaz veya altına inilemez.

<sup>3)</sup> Yüksüz.

<sup>4)</sup> Q = aydınlık ile anahtarlama.

<sup>5)</sup> Ohm yükü altında sinyal süresi.

<sup>6)</sup> Normalde açık/normalde kapalı oranında 1:1.

<sup>7)</sup> A = U<sub>V</sub>-Kutup değiştirme emniyetli bağlantılar.

<sup>8)</sup> B = Giriş ve çıkışlar kutup değiştirme korumalı.

<sup>9)</sup> C = Parazitlenme palsini engelleme.

## Mekanik

<b>Gövde yapısı</b>	Dört köşeli form
<b>Model ayrıntısı</b>	Slim
<b>Boyutlar ( G x Y x D )</b>	12,2 mm x 41,8 mm x 17,3 mm
<b>Bağlantı</b>	Erkek konnektörle birlikte kablo M8, 4-pinli <sup>1)</sup>
<b>Bağlantı ayrıntısı</b>	
Kablo çapı	0,14 mm <sup>2</sup>
Kablo uzunluğu (L)	120 mm <sup>1)</sup>
<b>Malzeme</b>	
Gövde	Plastik, Novodur
Ön cam	Plastik, PMMA
Kablo	Plastik, PVC
<b>Ağırlık</b>	57 g

<sup>1)</sup> 0 °C altında kablo deforme edilmemelidir.

## Ortam verileri

<b>Koruma sınıfı</b>	IP66 IP67
<b>Çalışma ortamı sıcaklığı</b>	-10 °C ... +50 °C
<b>Çalışma ortam sıcaklığı</b>	-30 °C ... +55 °C <sup>1) 2)</sup>
<b>Depo ortam sıcaklığı</b>	-30 °C ... +70 °C
<b>RoHS sertifikası</b>	✓

<sup>1)</sup>  $T_u = 50$  °C ve üzerinde iken izin verilen maks. gerilim kaynağı  $V_{maks} = 24$  V ve maks. çıkış akımı  $I_{maks} = 50$  mA'dir.

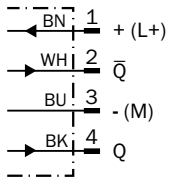
<sup>2)</sup> Sensör önceden  $T_u > -10$  °C sıcaklıkta açılmış, sonrasında soğutulmuş ve gerilim kaynağından izole edilmemişse  $T_u = -10$  °C altındaki sıcaklıklarda da çalıştırılabilir.  $T_u = -10$  °C altındaki sıcaklıklarda devreye sokulmasına izin verilmez.

## Sınıflandırmalar

<b>ECLASS 5.0</b>	27270904
<b>ECLASS 5.1.4</b>	27270904
<b>ECLASS 6.0</b>	27270904
<b>ECLASS 6.2</b>	27270904
<b>ECLASS 7.0</b>	27270904
<b>ECLASS 8.0</b>	27270904
<b>ECLASS 8.1</b>	27270904
<b>ECLASS 9.0</b>	27270904
<b>ECLASS 10.0</b>	27270904
<b>ECLASS 11.0</b>	27270904
<b>ECLASS 12.0</b>	27270903
<b>ETIM 5.0</b>	EC002719
<b>ETIM 6.0</b>	EC002719
<b>ETIM 7.0</b>	EC002719
<b>ETIM 8.0</b>	EC002719
<b>UNSPSC 16.0901</b>	39121528

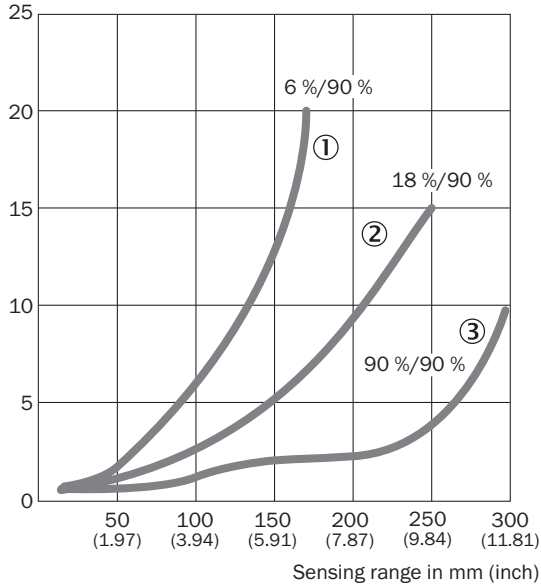
## Bağlantı şeması

Cd-083



## Karakteristik eğri

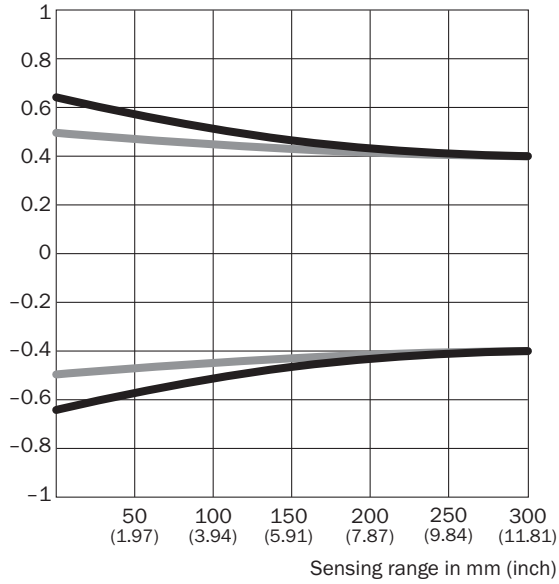
% of sensing range



- ① Siyah üzerinde algılama mesafesi, %6 remisyon derecesi  
 ② Gri üzerinde algılama mesafesi, %18 remisyon derecesi  
 ③ Beyaz üzerinde algılama mesafesi, %90 remisyon derecesi

## Işık demeti çapı

Radius in mm (inch)



## Dimensions in mm (inch)

Sensing range	Vertical	Horizontal
<b>50 mm</b> <b>(1.97)</b>	1.2 (0.05)	1.0 (0.04)
<b>100 mm</b> <b>(3.94)</b>	1.1 (0.04)	1.0 (0.04)
<b>200 mm</b> <b>(7.87)</b>	0.9 (0.04)	0.9 (0.04)
<b>300 mm</b> <b>(11.81)</b>	0.8 (0.03)	0.8 (0.03)

— Vertical  
 — Horizontal

### Algılama mesafesi diyagramı

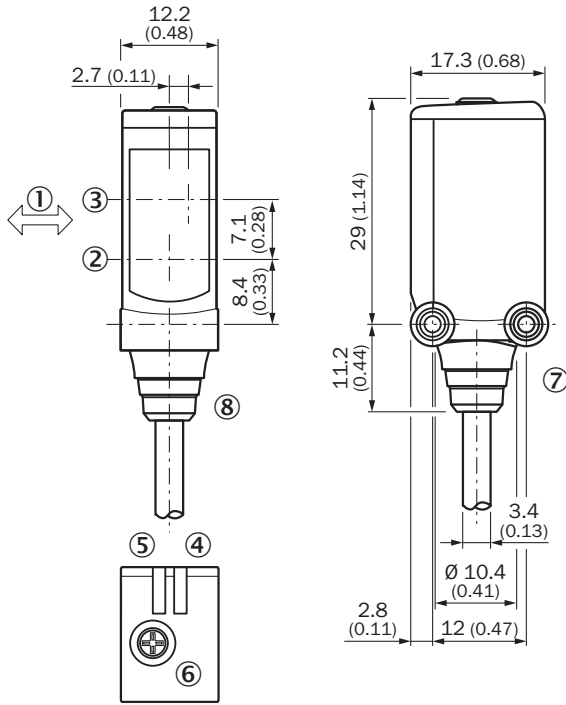
①	25	170				
②	25			250		
③	25					300
	50	100	150	200	250	300
	(1.97)	(3.94)	(5.91)	(7.87)	(9.84)	(11.81)
	Distance in mm (inch)					

■ Sensing range typ. max.

- ① Siyah üzerinde algılama mesafesi, %6 remisyon derecesi
- ② Gri üzerinde algılama mesafesi, %18 remisyon derecesi
- ③ Beyaz üzerinde algılama mesafesi, %90 remisyon derecesi

### Teknik çizim (Ölçüler mm cinsindedir)



WTB4SL-3, kablo



- ① Algılama malzemesinin öncelikli yönü
- ② Optik eksenin merkezi, verici
- ③ Alıcı optik eksen ortası
- ④ Gösterge LED'i yeşil: gerilim kaynağı aktif
- ⑤ Gösterge LED'i sarı: ışık alımı durumu
- ⑥ Potansiyometre
- ⑦ Montaj vida dişi M3
- ⑧ Bağlantı

## Önerilen aksesuar

Diğer cihaz modelleri ve aksesuar → [www.sick.com/W4](http://www.sick.com/W4)

	Kısa açıklama	Tip	Stok no.
Diğer			
	<ul style="list-style-type: none"><li>• <b>Bağlantı türü A kafa:</b> Dişi konnektör, M8, 4 pin, düz, A kodlamalı</li><li>• <b>Bağlantı türü B kafa:</b> Açık kablo ucu</li><li>• <b>Sinyal türü:</b> Sensör/hareket elemanı bağlantısı</li><li>• <b>Kablo:</b> 5 m, 4 telli, PVC</li><li>• <b>Açıklama:</b> Sensör/hareket elemanı bağlantısı, Blendajsız</li><li>• <b>Uygulama alanı:</b> Kimyasal aralık</li></ul>	YF8U14-050VA3XLEAX	2095889
	<ul style="list-style-type: none"><li>• <b>Bağlantı türü A kafa:</b> Erkek konnektör, M8, 4 pin, düz, A kodlamalı</li><li>• <b>Açıklama:</b> Blendajsız</li><li>• <b>Bağlantı tekniği:</b> Vidalı bağlantılar</li><li>• <b>Onaylı iletken enine kesiti:</b> 0,14 mm<sup>2</sup> ... 0,5 mm<sup>2</sup></li></ul>	STE-0804-G	6037323

## BİR BAKIŞTA SICK

SICK, endüstriyel uygulamalarda akıllı sensör ve sensör çözümleri konusunda lider üreticilerdendir. Eşsiz bir ürün ve hizmet yelpazesi; süreçlerin güvenli ve etkili şekilde kontrolünü, kişilerin kazalardan korunmasını ve çevreye verilen zararların önlenmesini sağlayan mükemmel temeli oluşturur.

Çok çeşitli branşlarda kapsamlı bilgi birikimine sahibiz ve süreçleriniz ile gerekliliklerinizi iyi biliyoruz. İşte bu sayede akıllı sensörlerle tam da müşterilerimizin ihtiyacı olanı teslim edebiliyoruz. Sistem çözümleri Avrupa, Asya ve Kuzey Amerika'da bulunan uygulama merkezlerinde müşteriye özel olarak test ve optimize edilir. Bütün bunlar bizi güvenilir bir tedarikçi ve ARGE ortağı haline getiriyor.

Kapsamlı hizmetlerimiz teklifimizi tamamlar: SICK Ömür Boyu servis hizmeti makinenin kullanım ömrü boyunca güvenlik ve verimlilik ile ilgili destek sağlar.

**Bu bizim için "Sensör Zekası"dır.**

## DÜNYA GENELİNDE HEMEN YAKININIZDA:

Bilgi almak ve diğer merkezler için → [www.sick.com](http://www.sick.com)