



# WTB8-P1131S09

W8

MINYATÜR FOTOSELLER

**SICK**  
Sensor Intelligence.



Resimler farklı olabilir



## Sipariş bilgileri

Tip	Stok no.
WTB8-P1131S09	6049064

Diğer cihaz modelleri ve aksesuar → [www.sick.com/W8](http://www.sick.com/W8)

## Ayrıntılı teknik bilgiler

## Özellikler

<b>Fonksiyon prensibi</b>	Cisimden yansımali sensör
<b>Çalışma prensibi ayrıntısı</b>	Arka fon bastırma
<b>Boyutlar ( G x Y x D)</b>	11 mm x 31 mm x 20 mm
<b>Gövde şekli (ışık çıkışı)</b>	Dört köşeli form
<b>Maksimum algılama mesafesi</b>	30 mm ... 300 mm <sup>1)</sup>
<b>Algılama mesafesi</b>	40 mm ... 300 mm <sup>1)</sup>
<b>Işık türü</b>	Görünebilir kırmızı ışık
<b>Işık kaynağı</b>	LED <sup>2)</sup>
<b>Işık demet çapı (mesafe)</b>	Ø 20 mm (300 mm)
<b>Dalga uzunluğu</b>	650 nm
<b>Ayarlama</b>	Potansiyometre, 4 tur

<sup>1)</sup> %90 remisyona sahip algılama malzemesi (standart beyaza göre, DIN 5033).<sup>2)</sup> Ortalama dayanım ömrü: T<sub>U</sub> = +25 °C için 100.000 saat.

## Mekanik/Elektrik

<b>Gerilim kaynağı U<sub>B</sub></b>	10 V DC ... 30 V DC <sup>1)</sup>
<b>Sinyal taşıma</b>	± 10 % <sup>2)</sup>

<sup>1)</sup> Kısa devre korumalı şebekede işletim için sınır değerleri maks. 8 A.<sup>2)</sup> U<sub>V</sub>-toleransları aşılamaz veya altına inilemez.<sup>3)</sup> Yüksüz.<sup>4)</sup> Ohm yükü altında sinyal süresi.<sup>5)</sup> Normalde açık/normalde kapalı oranında 1:1.<sup>6)</sup> 0 °C altında kablo deforme edilmemelidir.<sup>7)</sup> A = U<sub>V</sub>-Kutup değiştirme emniyetli bağlantılar.<sup>8)</sup> B = Giriş ve çıkışlar kutup değiştirme korumalı.<sup>9)</sup> D = Çıkışlar aşırı akım ve kısa devre korumalı.

<b>Akım tüketimi</b>	30 mA <sup>3)</sup>
<b>Anahtarlama çıkışı</b>	PNP
<b>Anahtarlama tipi</b>	Aydınlık/karanlık ile anahtarlama
<b>Devre deęiřtirme türü seçilebilir</b>	Aydınlık/karanlık řalteri ile seçilebilir
<b>Sinyal gerilimi PNP HIGH/LOW</b>	Yakl. $U_V - 1,8 V / 0 V$
<b>Çıkıř akımı <math>I_{max}</math>.</b>	$\leq 100 mA$
<b>Tepki süresi</b>	$\leq 0,5 ms$ <sup>4)</sup>
<b>Anahtarlama frekansı</b>	1.000 Hz <sup>5)</sup>
<b>Baęlantı tipi</b>	Würth erkek konnektörlü kablo, 450 mm <sup>6)</sup>
<b>Kablo malzemesi</b>	Plastik, PVC
<b>Koruma devreleri</b>	A <sup>7)</sup> B <sup>8)</sup> D <sup>9)</sup>
<b>Aęırlık</b>	50 g
<b>Özel ürün</b>	✓
<b>Gövde malzemesi</b>	Plastik, ABS
<b>Malzeme, optik</b>	Plastik, PMMA
<b>Koruma sınıfı</b>	IP67
<b>Çalıřma ortamı sıcaklıęı</b>	-25 °C ... +55 °C
<b>Depo ortam sıcaklıęı</b>	-40 °C ... +70 °C

1) Kısa devre korumalı řebekede iřletim için sınır deęerleri maks. 8 A.

2)  $U_V$ -toleransları ařılamaz veya altına inilemez.

3) Yüksüz.

4) Ohm yükü altında sinyal süresi.

5) Normalde açık/normalde kapalı oranında 1:1.

6) 0 °C altında kablo deforme edilmemelidir.

7) A =  $U_V$ -Kutup deęiřtirme emniyetli baęlantılar.

8) B = Giriř ve çıkıřlar kutup deęiřtirme korumalı.

9) D = Çıkıřlar ařırı akım ve kısa devre korumalı.

## Emniyet teknięi parametreleri

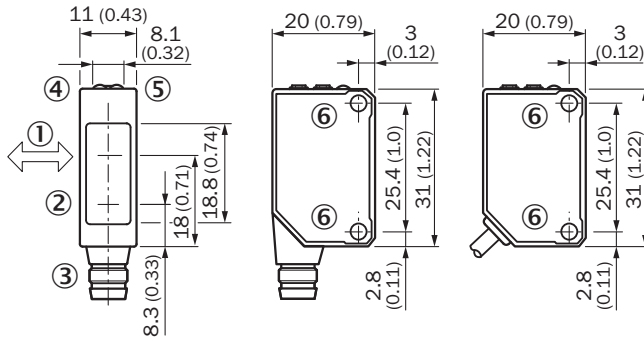
<b>MTTF<sub>D</sub></b>	1.568 yıl
<b>DC<sub>avg</sub></b>	0 %

## Sınıflandırmalar

<b>ECLASS 5.0</b>	27270904
<b>ECLASS 5.1.4</b>	27270904
<b>ECLASS 6.0</b>	27270904
<b>ECLASS 6.2</b>	27270904
<b>ECLASS 7.0</b>	27270904
<b>ECLASS 8.0</b>	27270904
<b>ECLASS 8.1</b>	27270904
<b>ECLASS 9.0</b>	27270904
<b>ECLASS 10.0</b>	27270904
<b>ECLASS 11.0</b>	27270904

<b>ECLASS 12.0</b>	27270903
<b>ETIM 5.0</b>	EC002719
<b>ETIM 6.0</b>	EC002719
<b>ETIM 7.0</b>	EC002719
<b>ETIM 8.0</b>	EC002719
<b>UNSPSC 16.0901</b>	39121528

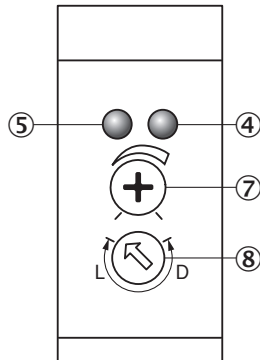
### Teknik çizim (Ölçüler mm cinsindedir)



- ① Öncelikli yön
- ② Optik eksenin merkezi, verici
- ③ Bağlantı
- ④ LED göstergesi turuncu: anahtarlama çıkışı aktif
- ⑤ LED göstergesi yeşil: stabilite göstergesi
- ⑥ Montaj vida dişi M3

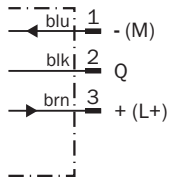
### Ayar olanakları

WTB8



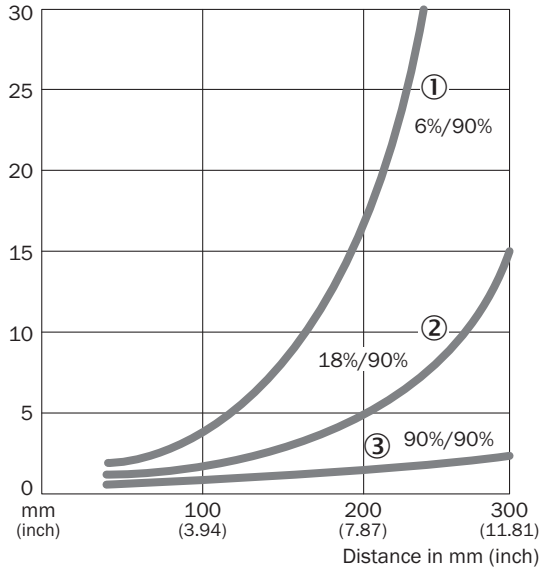
- ④ LED göstergesi turuncu: anahtarlama çıkışı aktif
- ⑤ LED göstergesi yeşil: stabilite göstergesi
- ⑦ Algılama mesafesi ayarı
- ⑧ Aydınlık / karanlık anahtarı : L = aydınlık ile anahtarlama, D = karanlık ile anahtarlama

## Bağlantı şeması



## Karakteristik eğri

WTB8, 300 mm



- ① Siyah üzerinde algılama mesafesi, %6 remisyon derecesi
- ② Gri üzerinde algılama mesafesi, %18 remisyon derecesi
- ③ Beyaz üzerinde algılama mesafesi, %90 remisyon derecesi

## BİR BAKIŞTA SICK

SICK, endüstriyel uygulamalarda akıllı sensör ve sensör çözümleri konusunda lider üreticilerdendir. Eşsiz bir ürün ve hizmet yelpazesi; süreçlerin güvenli ve etkili şekildeki kontrolünü, kişilerin kazalardan korunmasını ve çevreye verilen zararların önlenmesini sağlayan mükemmel temeli oluşturur.

Çok çeşitli branşlarda kapsamlı bilgi birikimine sahibiz ve süreçleriniz ile gerekliliklerinizi iyi biliyoruz. İşte bu sayede akıllı sensörlerle tam da müşterilerimizin ihtiyacı olanı teslim edebiliyoruz. Sistem çözümleri Avrupa, Asya ve Kuzey Amerika'da bulunan uygulama merkezlerinde müşteriye özel olarak test ve optimize edilir. Bütün bunlar bizi güvenilir bir tedarikçi ve ARGE ortağı haline getiriyor.

Kapsamlı hizmetlerimiz teklifimizi tamamlar: SICK Ömür Boyu servis hizmeti makinenin kullanım ömrü boyunca güvenlik ve verimlilik ile ilgili destek sağlar.

**Bu bizim için "Sensör Zekası"dır.**

## DÜNYA GENELİNDE HEMEN YAKININIZDA:

Bilgi almak ve diğer merkezler için → [www.sick.com](http://www.sick.com)