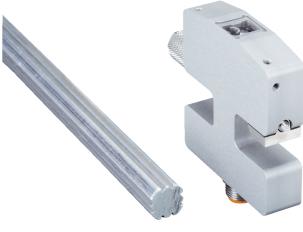


RS10-M111

RS10

KONTRAST SENSÖRLERİ

SICK
Sensor Intelligence.



Resimler farklı olabilir



Sipariş bilgileri

Tip	Stok no.
RS10-M111	1060116

Diğer cihaz modelleri ve aksesuar → www.sick.com/RS10

Ayrıntılı teknik bilgiler

Özellikler

Boyutlar (G x Y x D)	15 mm x 62 mm x 60 mm
Algılama mesafesi	≤ 13 mm
Algılama genişliği toleransı	± 1 mm
Gövde yapısı	Büyük
Işık kaynağı	LED, beyaz ¹⁾
Dalga uzunluğu	450 nm ... 650 nm
Işık demet çapı	0,8 mm x 3 mm

¹⁾ Ortalama dayanım ömrü: T_U = +25 °C için 100.000 saat.

Mekanik/Elektrik

Besleme Gerilimi	10 V DC ... 30 V DC ¹⁾
Sinyal taşıma	≤ 5 V _{ss} ²⁾
Akım tüketimi	< 100 mA ³⁾
Tepki süresi	≤ 20 μs ⁴⁾
Jitter	≤ 10 μs
Anahtarlama çıkışı	PNP/NPN, İtme-çekme: PNP/NPN
Anahtarlama çıkışı (gerilim)	PNP/NPN, push-pull
Çıkış akımı I_{max}	< 100 mA
Giriş, öğretim (ET)	Run: U < 2 V Teach: U = 10 V ... < U _V
Bağlantı tipi	Erkek konnektör M12, 8 pinli
Koruma sınıfı	II ⁵⁾
Koruma devreleri	U _V kutup değiştirme korumalı bağlantılar Parazitlenme palsini engelleme Çıkışlar aşırı akım ve kısa devre korumalı

¹⁾ Kısa devre korumalı şebekede işletim için sınır değerleri maks. 8 A.

²⁾ U_V-toleransları aşılamaz veya altına düşemez.

³⁾ Yüksüz.

⁴⁾ Ohm yükü altında sinyal süresi.

⁵⁾ Anma gerilimi DC 32 V.

Koruma sınıfı	IP67
Ağırlık	400 g
Gövde malzemesi	Alüminyum (eloksallı)

1) Kısa devre korumalı şebekede işletim için sınır değerleri maks. 8 A.

2) U_V -toleransları aşılamaz veya altına düşemez.

3) Yüksüz.

4) Ohm yükü altında sinyal süresi.

5) Anma gerilimi DC 32 V.

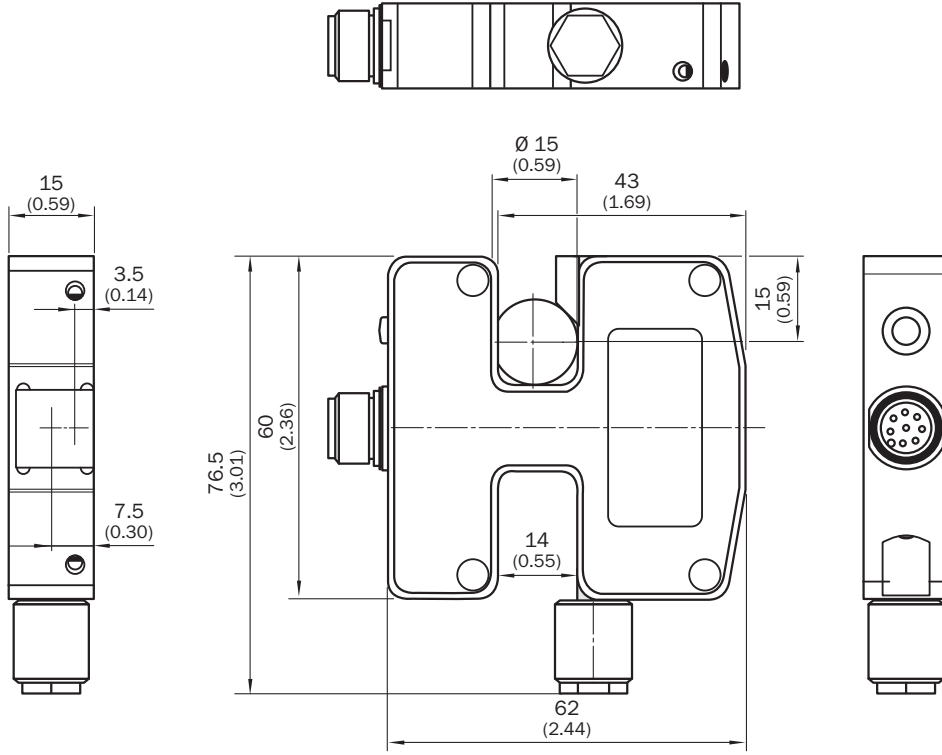
Ortam verileri

Çalışma ortamı sıcaklığı	-10 °C ... +60 °C
Depo ortam sıcaklığı	-25 °C ... +75 °C
Şok yüklenmesi	IEC 60068 uyarınca

Sınıflandırmalar

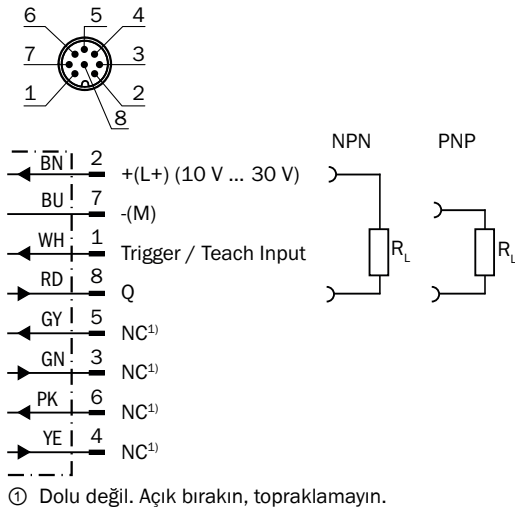
ECLASS 5.0	27270906
ECLASS 5.1.4	27270906
ECLASS 6.0	27270906
ECLASS 6.2	27270906
ECLASS 7.0	27270906
ECLASS 8.0	27270906
ECLASS 8.1	27270906
ECLASS 9.0	27270906
ECLASS 10.0	27270906
ECLASS 11.0	27270906
ECLASS 12.0	27270906
ETIM 5.0	EC001820
ETIM 6.0	EC001820
ETIM 7.0	EC001820
ETIM 8.0	EC001820
UNSPSC 16.0901	39121528

Teknik çizim (Ölçüler mm cinsindedir)



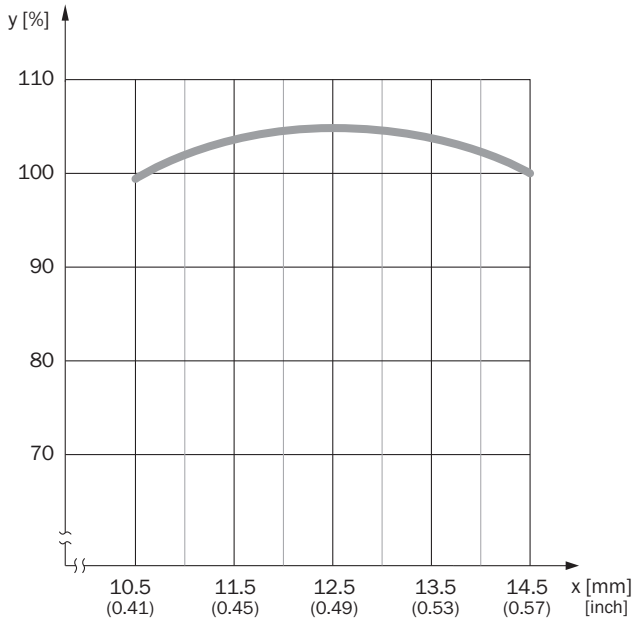
Bağlantı şeması

Bağlantı tipi ve şeması



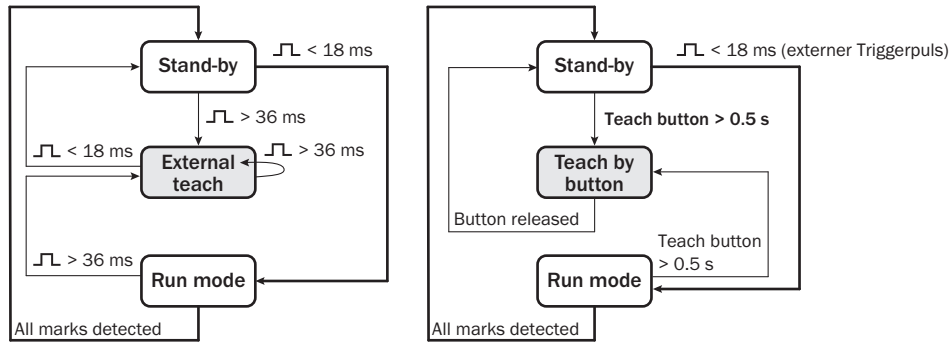
Algılama mesafesi

Algılama mesafesi



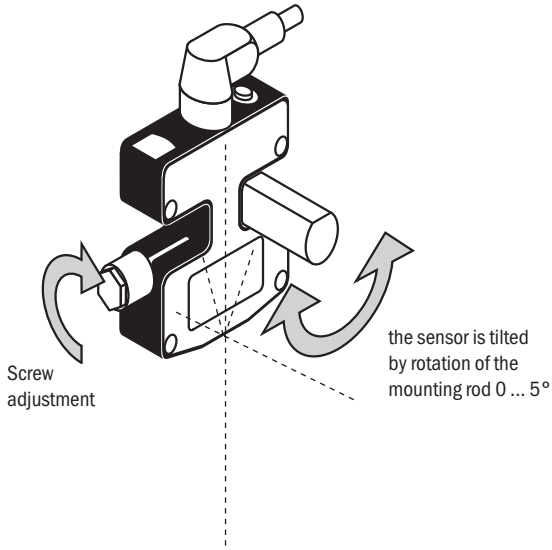
Diagramm

Akış diyagramı



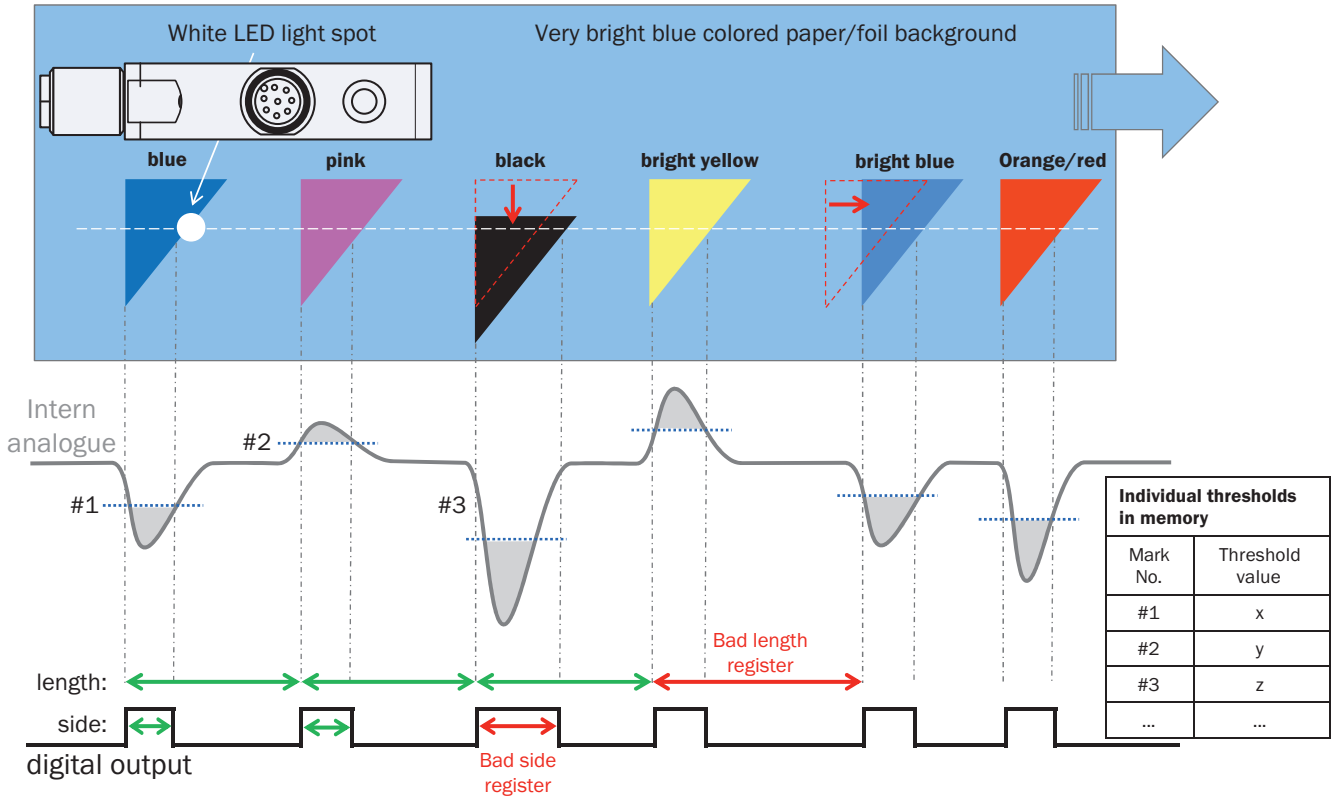
Montaj notları

Montaj notları



Fonksiyon prensibi

Fonksiyon prensibi



Önerilen aksesuar

Diğer cihaz modelleri ve aksesuar → www.sick.com/RS10

	Kısa açıklama	Tip	Stok no.
Diğer			
	<ul style="list-style-type: none">Bağlantı türü A kafa: Dişi konnektör, M12, 8 pin, açılıBağlantı türü B kafa: Açık kablo ucuSinyal türü: Sensör/hareket elemanı bağlantısıKablo: 2 m, 8 telli, PUR, halojensizAçıklama: Sensör/hareket elemanı bağlantısı, BlendajlıBağlantı tekniği: Açık kablo ucu	DOL-1208- W02MAS01	6029224
	<ul style="list-style-type: none">Bağlantı türü A kafa: Dişi konnektör, M12, 8 pin, düzBağlantı türü B kafa: Açık kablo ucuKablo: 2 m, 8 telli, PUR, halojensizAçıklama: BlendajlıBağlantı tekniği: Açık kablo ucu	YF2A68- 020XXXXLEAX	6032448

BİR BAKIŞTA SICK

SICK, endüstriyel uygulamalarda akıllı sensör ve sensör çözümleri konusunda lider üreticilerdendir. Eşsiz bir ürün ve hizmet yelpazesi; süreçlerin güvenli ve etkili şekilde kontrolünü, kişilerin kazalardan korunmasını ve çevreye verilen zararların önlenmesini sağlayan mükemmel temeli oluşturur.

Çok çeşitli branşlarda kapsamlı bilgi birikimine sahibiz ve süreçleriniz ile gerekliliklerinizi iyi biliyoruz. İşte bu sayede akıllı sensörlerle tam da müşterilerimizin ihtiyacı olanı teslim edebiliyoruz. Sistem çözümleri Avrupa, Asya ve Kuzey Amerika'da bulunan uygulama merkezlerinde müşteriye özel olarak test ve optimize edilir. Bütün bunlar bizi güvenilir bir tedarikçi ve ARGE ortağı haline getiriyor.

Kapsamlı hizmetlerimiz teklifimizi tamamlar: SICK Ömür Boyu servis hizmeti makinenin kullanım ömrü boyunca güvenlik ve verimlilik ile ilgili destek sağlar.

Bu bizim için "Sensör Zekası"dır.

DÜNYA GENELİNDE HEMEN YAKININIZDA:

Bilgi almak ve diğer merkezler için → www.sick.com