



# RT-B2221

ZoneControl

MULTITASK FOTSELLER

**SICK**  
Sensor Intelligence.



Resimler farklı olabilir



## Sipariş bilgileri

Tip	Stok no.
RT-B2221	1063175

Diğer cihaz modelleri ve aksesuar → [www.sick.com/ZoneControl](http://www.sick.com/ZoneControl)

## Ayrıntılı teknik bilgiler

### Özellikler

<b>Fonksiyon prensibi</b>	Cisimden yansımali sensör
<b>Çalışma prensibi ayrıntısı</b>	Arka fon bastırma
<b>Boyutlar ( G x Y x D )</b>	20,6 mm x 99,2 mm x 48,9 mm
<b>Maksimum algılama mesafesi</b>	60 mm ... 900 mm
<b>Algılama mesafesi</b>	60 mm ... 900 mm
<b>Odak</b>	7°
<b>Işık türü</b>	Kızılötesi ışık
<b>Işık kaynağı</b>	LED <sup>1)</sup>
<b>Işık demet çapı (mesafe)</b>	Ø 20 mm (500 mm)
<b>Işıma açısı</b>	7°
<b>Ayarlama</b>	9 dönüşlü potansiyometre
<b>Özel uygulamalar</b>	ZoneControl

<sup>1)</sup> Ortalama dayanım ömrü: T<sub>U</sub> = +25 °C için 100.000 saat.

### Mekanik/Elektrik

<b>Gerilim kaynağı U<sub>B</sub></b>	10 V DC ... 30 V DC <sup>1)</sup>
<b>Sinyal taşıma</b>	< 5 V <sub>SS</sub> <sup>2)</sup>
<b>Akım tüketimi</b>	20 mA <sup>3)</sup>
<b>Anahtarlama çıkışı</b>	PNP, NPN

<sup>1)</sup> Sınır değerler.

<sup>2)</sup> U<sub>V</sub>-toleransları aşılamaz veya altına inilemez.

<sup>3)</sup> Yüksüz ve gerilimsiz valf.

<sup>4)</sup> A = U<sub>V</sub>-Kutup değiştirme emniyetli bağlantılar.

<sup>5)</sup> C = Parazitlenme palsini engelleme.

<sup>6)</sup> D = Çıkışlar aşırı akım ve kısa devre korumalı.

<b>Anahtarlama tipi</b>	Karanlık ile anahtarlama
<b>Sinyal gerilimi PNP HIGH/LOW</b>	Yakl. $U_V - 0,5 V / 0 V$
<b>Sinyal gerilimi NPN HIGH/LOW</b>	Yakl. $UV / < 2,0 V$
<b>Çıkış akımı <math>I_{max}</math></b>	$\leq 100 mA$
<b>Tepki süresi</b>	2 ms
<b>Anahtarlama frekansı</b>	250 Hz
<b>Bağlantı tipi</b>	Soket M12, 4-pin
<b>Koruma devreleri</b>	A <sup>4)</sup> C <sup>5)</sup> D <sup>6)</sup>
<b>Koruma sınıfı</b>	III
<b>Ağırlık</b>	175 g
<b>Gövde malzemesi</b>	Plastik, ABS
<b>Koruma sınıfı</b>	IP67
<b>Darbe ve titreşim dayanımı</b>	IEC 68 uyarınca
<b>Çalışma ortamı sıcaklığı</b>	-40 °C ... +60 °C
<b>Depo ortam sıcaklığı</b>	-40 °C ... +75 °C
<b>UL-dosya no.</b>	NRKH.E189383 & NRKH7.E189383

1) Sınır değerler.

2)  $U_V$ -toleransları aşılamaz veya altına inilemez.

3) Yüksüz ve gerilimsiz valf.

4) A =  $U_V$ -Kutup değiştirme emniyetli bağlantılar.

5) C = Parazitlenme palsini engelleme.

6) D = Çıkışlar aşırı akım ve kısa devre korumalı.

## Emniyet tekniği parametreleri

<b>MTTF<sub>D</sub></b>	1.525 yıl
<b>DC<sub>avg</sub></b>	0 %

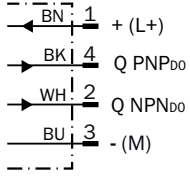
## Sınıflandırmalar

<b>ECLASS 5.0</b>	27270904
<b>ECLASS 5.1.4</b>	27270904
<b>ECLASS 6.0</b>	27270904
<b>ECLASS 6.2</b>	27270904
<b>ECLASS 7.0</b>	27270904
<b>ECLASS 8.0</b>	27270904
<b>ECLASS 8.1</b>	27270904
<b>ECLASS 9.0</b>	27270904
<b>ECLASS 10.0</b>	27270904
<b>ECLASS 11.0</b>	27270904
<b>ECLASS 12.0</b>	27270903
<b>ETIM 5.0</b>	EC002719
<b>ETIM 6.0</b>	EC002719
<b>ETIM 7.0</b>	EC002719

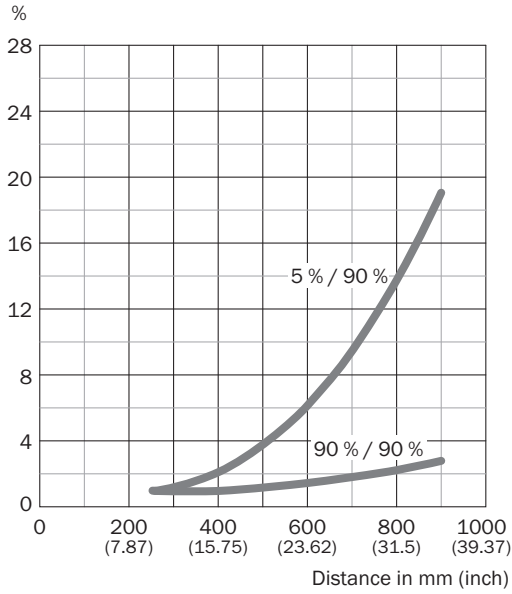
<b>ETIM 8.0</b>	EC002719
<b>UNSPSC 16.0901</b>	39121528

### Bağlantı şeması

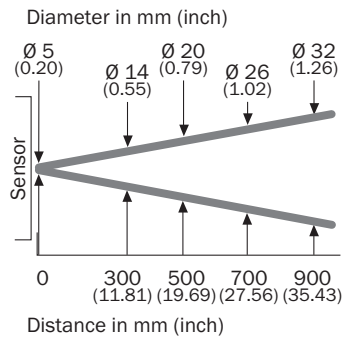
Cd-261



### Karakteristik eğri

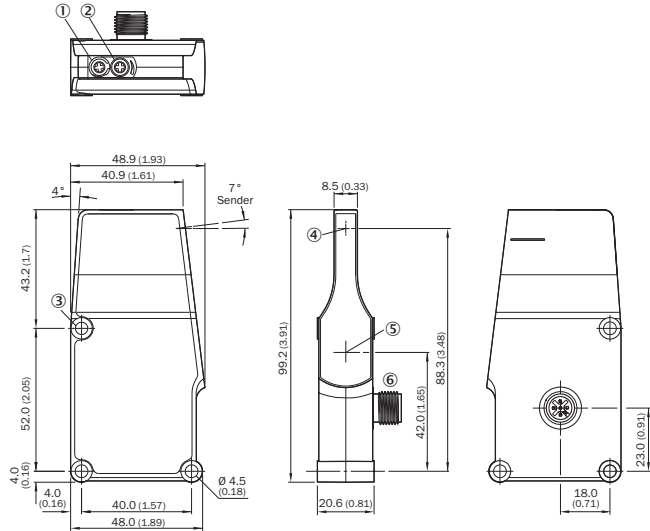


### Işık demeti çapı



## Teknik çizim (Ölçüler mm cinsindedir)

R / IR selenoid valf olmadan



- ① LED
- ② Potansiyometre
- ③ Sabitleme deliği
- ④ Optik eksenin merkezi, verici
- ⑤ Alıcı optik eksen ortası
- ⑥ Soket M12, 4-pin

## Önerilen aksesuar

Diğer cihaz modelleri ve aksesuar → [www.sick.com/ZoneControl](http://www.sick.com/ZoneControl)

	Kısa açıklama	Tip	Stok no.
<b>Montaj braketleri ve plakaları</b>			
	Montaj braketleri, Çinko kaplamalı çelik, montaj malzemeleri dahil	BEF-WK-WTR	2051786
	Montaj braketleri, Çinko kaplamalı çelik, montaj malzemeleri dahil	BEF-WN-RT/IRT	2074621
<b>Diğer</b>			
	<ul style="list-style-type: none"> <li>• <b>Bağlantı türü A kafa:</b> Dişi konnektör, M12, 4 pin, düz, A kodlamalı</li> <li>• <b>Bağlantı türü B kafa:</b> Açık kablo ucu</li> <li>• <b>Sinyal türü:</b> Sensör/hareket elemanı bağlantısı</li> <li>• <b>Kablo:</b> 5 m, 4 telli, PVC</li> <li>• <b>Açıklama:</b> Sensör/hareket elemanı bağlantısı, Blendajsız</li> <li>• <b>Uygulama alanı:</b> Kimyasal aralık</li> </ul>	YF2A14-050VB3XLEAX	2096235
	<ul style="list-style-type: none"> <li>• <b>Bağlantı türü A kafa:</b> Erkek konnektör, M12, 4 pin, düz, A kodlamalı</li> <li>• <b>Açıklama:</b> Blendajsız</li> <li>• <b>Bağlantı tekniği:</b> Vidalı bağlantılar</li> <li>• <b>Onaylı iletken enine kesiti:</b> ≤ 0,75 mm<sup>2</sup></li> </ul>	STE-1204-G	6009932

## BİR BAKIŞTA SICK

SICK, endüstriyel uygulamalarda akıllı sensör ve sensör çözümleri konusunda lider üreticilerdendir. Eşsiz bir ürün ve hizmet yelpazesi; süreçlerin güvenli ve etkili şekilde kontrolünü, kişilerin kazalardan korunmasını ve çevreye verilen zararların önlenmesini sağlayan mükemmel temeli oluşturur.

Çok çeşitli branşlarda kapsamlı bilgi birikimine sahibiz ve süreçleriniz ile gerekliliklerinizi iyi biliyoruz. İşte bu sayede akıllı sensörlerle tam da müşterilerimizin ihtiyacı olanı teslim edebiliyoruz. Sistem çözümleri Avrupa, Asya ve Kuzey Amerika'da bulunan uygulama merkezlerinde müşteriye özel olarak test ve optimize edilir. Bütün bunlar bizi güvenilir bir tedarikçi ve ARGE ortağı haline getiriyor.

Kapsamlı hizmetlerimiz teklifimizi tamamlar: SICK Ömür Boyu servis hizmeti makinenin kullanım ömrü boyunca güvenlik ve verimlilik ile ilgili destek sağlar.

**Bu bizim için "Sensör Zekası"dır.**

## DÜNYA GENELİNDE HEMEN YAKININIZDA:

Bilgi almak ve diğer merkezler için → [www.sick.com](http://www.sick.com)