



SGS4-F060P7PC1W00

SLG

ANAHTARLAMA IŞIK PERDESİ (SAYISAL ÇIKIŞ)

SICK
Sensor Intelligence.



Resimler farklı olabilir



Sipariş bilgileri

Tip	Stok no.
SGS4-F060P7PC1W00	1221047

Diğer cihaz modelleri ve aksesuar → www.sick.com/SLG

Ayrıntılı teknik bilgiler

Özellikler

Sensör prensibi	Verici/Alıcı
Algılanabilir en küçük nesne (MDO)	Paralel ışın, 45 mm
İki ışın arasındaki mesafe	40 mm
Optik ışık çıkışı	Flat
Işın demeti sayısı	16
Denetleme yüksekliği	600 mm
Parametreleme	Yok
Çapraz ışın/paralel ışın	Paralel ışın aktif
Çıkış 1	Çıkış 1 aktif, ışık yolu kesildiyse
Muting fonksiyonu	Muting fonksiyonu devre dışı
Otomatik öğretim	Otomatik öğretim devre dışı
Hizalama yardımı	Hizalama yardımı olmadan

Mekanik/Elektrik

Işık kaynağı	Kızılötesi ışık
Dalga uzunluğu	950 nm
Gerilim kaynağı U_v	DC24 V, $\pm 20\%$
Alıcı akım tüketimi	≤ 70 mA
Çıkış akımı I_{max}	100 mA
Çıkış yükü, kapasitif	100 nF
Çıkış yükü, endüktif	1 H
Başlatma süresi	1 s
Anahtarlama çıkışı	PNP
Girişler	Öğretim girişi (alıcı) Test girişi (verici) HIGH = 10 V ... 30 V / LOW = < 5 V

¹⁾ Dış alanda çalışma sadece harici bir koruyucu gövde ile.

Boyutlar (G x Y x D)	25 mm x 672,4 mm x 8,2 mm
Bağlantı tipi	Erkek konnektörle birlikte kablo M8, 4-pinli
Gövde malzemesi	PMMA
Gösterge	LED
Senkronizasyon	Optik
Koruma sınıfı	IP65 1) III
Koruma devreleri	U _v kutup değiştirme korumalı bağlantılar Çıkış Q kısa devre korumalı Parazitlenme palsini engelleme
Koruma sınıfı	III
Ağırlık	80 g
Pals frekansı	250 kHz
Alüminyum stabilizatör	Stabilizatör olmadan

1) Dış alanda çalışma sadece harici bir koruyucu gövde ile.

Performans

Maksimum algılama mesafesi	10 m ¹⁾
Minimum algılama mesafesi	Paralel ışın: ≥ 0 m
Algılama mesafesi	7 m
Tepki süresi	Paralel ışın kodlanmış versiyon, 38 ms ²⁾

1) Çevresel etkiler ve diyotun yıpranması için rezerve yok.

2) Ohm yüklü.

Ortam verileri

Darbe dayanımı	10 g / DIN EN 60068-2-29 / 16 ms
Titreşime karşı dayanıklılık	5 g, 10 Hz ... 55 Hz (IEC 68-2-6)
EMVC	EN 60947-5-2
Ortam ışığına dayanıklılık	Doğrudan: 100.000 lx ¹⁾ Dolaylı: 150.000 lx
Çalışma ortamı sıcaklığı	-25 °C ... +55 °C
Depo ortam sıcaklığı	-25 °C ... +70 °C

1) Güneş ışığı.

Sınıflandırmalar

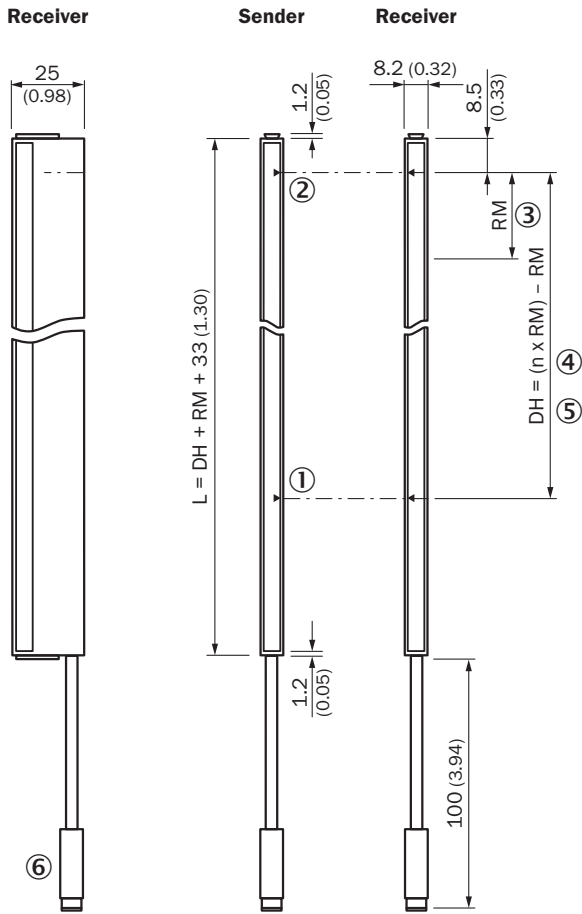
ECLASS 5.0	27270910
ECLASS 5.1.4	27270910
ECLASS 6.0	27270910
ECLASS 6.2	27270910
ECLASS 7.0	27270910
ECLASS 8.0	27270910
ECLASS 8.1	27270910
ECLASS 9.0	27270910
ECLASS 10.0	27270910

ECLASS 11.0	27270910
ECLASS 12.0	27270910
ETIM 5.0	EC002549
ETIM 6.0	EC002549
ETIM 7.0	EC002549
ETIM 8.0	EC002549
UNSPSC 16.0901	39121528

Teknik çizim (Ölçüler mm cinsindedir)

Sxx-Fxxxxxx1xxx

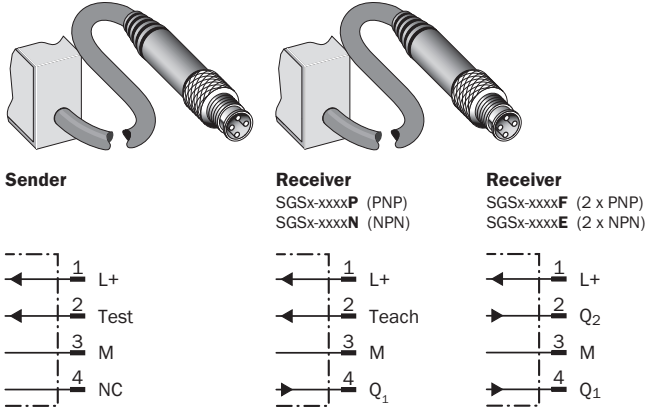
Flat, without stabilizer



- ① İlk ışın
- ② Son ışık huzmesi
- ③ İki ışın arasındaki mesafe (RM)
- ④ Işın demeti sayısı (n)
- ⑤ İzleme yüksekliği (ÜH)
- ⑥ Bağlantı

Bağlantı tipi ve şeması

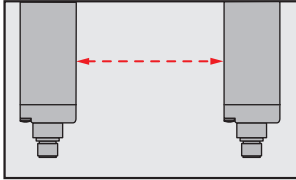
Bağlantı tipi ve şeması



Kullanım konsepti

Özel fonksiyonlar

Optical synchronization



The light grid communicates via the light beams. A cable is not necessary for the optical synchronization.

Fonksiyon prensibi



Slim & Flat



- ① Model Slim = dar tarafta ışık çıkışı
- ② Model Flat = geniş tarafta ışık çıkışı

Önerilen aksesuar

Diđer cihaz modelleri ve aksesuar → www.sick.com/SLG

	Kısa açıklama	Tip	Stok no.
Montaj braketi ve plakaları			
	Denetleme yüksekliđi 600 mm ve üzerindeki ışık bariyerleri için montaj mesnedi (uzun delikli, sıcaklıđa bađlı malzeme esnemesini dengelemek için önerilir), montaj pozisyonu: Ön taraf, 2x BEF-SLG1, 2x BEF-SLG2	BEF-SLG-SET1	2055427
Diđer			
	<ul style="list-style-type: none">Bađlantı türü A kafa: Diő konnektör, M8, 4 pin, düz, A kodlamalıBađlantı türü B kafa: Açık kablo ucuSinyal türü: Sensör/hareket elemanı bađlantısıKablo: 2 m, 4 telli, PVCAçıklama: Sensör/hareket elemanı bađlantısı, BlendajsızUygulama alanı: Kimyasal aralık	YF8U14-020VA3XLEAX	2095888

BİR BAKIŞTA SICK

SICK, endüstriyel uygulamalarda akıllı sensör ve sensör çözümleri konusunda lider üreticilerdendir. Eşsiz bir ürün ve hizmet yelpazesi; süreçlerin güvenli ve etkili şekilde kontrolünü, kişilerin kazalardan korunmasını ve çevreye verilen zararların önlenmesini sağlayan mükemmel temeli oluşturur.

Çok çeşitli branşlarda kapsamlı bilgi birikimine sahibiz ve süreçleriniz ile gerekliliklerinizi iyi biliyoruz. İşte bu sayede akıllı sensörlerle tam da müşterilerimizin ihtiyacı olanı teslim edebiliyoruz. Sistem çözümleri Avrupa, Asya ve Kuzey Amerika'da bulunan uygulama merkezlerinde müşteriye özel olarak test ve optimize edilir. Bütün bunlar bizi güvenilir bir tedarikçi ve ARGE ortağı haline getiriyor.

Kapsamlı hizmetlerimiz teklifimizi tamamlar: SICK Ömür Boyu servis hizmeti makinenin kullanım ömrü boyunca güvenlik ve verimlilik ile ilgili destek sağlar.

Bu bizim için "Sensör Zekası"dır.

DÜNYA GENELİNDE HEMEN YAKININIZDA:

Bilgi almak ve diğer merkezler için → www.sick.com