



STR1-SASU03P8

STR1

TEMASSIZ GÜVENLİK SVICI

SICK
Sensor Intelligence.



Sipariş bilgileri

| Tip | Stok no. |
|---------------|----------|
| STR1-SASU03P8 | 1077192 |

Sensör (1077196) ve aktüatörden (1073223) oluşur

Diğer cihaz modelleri ve aksesuar → www.sick.com/STR1



Ayrıntılı teknik bilgiler

Özellikler

| | |
|--|--|
| Sistem parçası | Aktüatörlü sensör |
| Sensör prensibi | RFID |
| Güvenli çıkışların sayısı | 2 |
| Yardımcı kontak (AUX) | 1 (OSSD'ler için tamamlayıcı anahtarlama tutumu) |
| Emniyete alınmış çalışma mesafesi S_{ao} | 10 mm (-30 °C ... +70 °C) ¹⁾ |
| Emniyete alınmış kapatma mesafesi S_{ar} | 25 mm ¹⁾ |
| Aktif sensör yüzeyleri | 3 |
| Aktif sensör yüzeyi | Üst taraf, yan yüzeyler (sol, sağ) ²⁾ |
| Çalıştırma yönleri | 5 |
| Kodlama | Benzersiz kodlamalı |

¹⁾ Değerler, sensörün aktüatöre önden hizalanması durumunda geçerlidir. Hizalama olanaklarının ve değerlerin ayrıntılı bir gösterimini kullanma kılavuzunda bulabilirsiniz.

²⁾ Detaylar için bkz. kullanma kılavuzu.

Emniyet tekniği parametreleri

| | |
|--|--|
| Güvenlik için entegrasyon seviyesi | SIL 3 (IEC 61508) |
| Kategori | Kategori 4 (EN ISO 13849) |
| Performans seviyesi | PL e (EN ISO 13849) |
| PFH_D (saat başına tehlike getiren devre dışı kalma için ortalama olasılık) | $5,21 \times 10^{-9}$ |
| T_M (kullanım ömrü) | 20 yıl (EN ISO 13849) |
| Yapı türü | Yapı türü 4 (EN ISO 14119) |
| Aktüatörün kodlama kademesi | Yüksek kodlama kademesi (EN ISO 14119) |
| Hata durumunda emniyetli durum | En az bir güvenlikle ilgili yarı iletken çıkışı (OSSD) KAPALI durumda bulunur. |

Fonksiyonlar

| | |
|--|----------------------------------|
| Kaskat bağlanabilir güvenlik sensörleri | Kontrol panosunda (diyagnoz ile) |
|--|----------------------------------|

Arayüzler

| | |
|---------------------------------|------------------------------------|
| Bağlantı tipi | Kablo, 7 telli |
| Kablo uzunluğu | 3 m |
| Bağlantı kablosu uzunluğu | ≤ 200 m |
| İletken çapı | 5,5 mm |
| Çapraz kablolama | 0,12 mm ² |
| Bükme açısı (sabit pozisyonda) | > 8 x hareketli durumda kablo çapı |
| Bükme açısı (hareketli kabloda) | > 12 x kablo çapı |
| Kablo malzemesi | PVC |
| Kablo malzemesi | Bakır |
| Gösterge elemanları | LEDs |
| Diyagnoz göstergesi | ✓ |
| Durum göstergesi | ✓ |

Elektrik

| | |
|--------------------------------------|---|
| Koruma sınıfı | III (IEC 61140) |
| CULus gereğince sınıflandırma | Sınıf 2 |
| Gerilim Kaynağı U_v | 24 V DC (19,2 V DC ... 28,8 V DC) |
| Akım tüketimi | 50 mA |
| Çıkış türü | Kendinden gözlemeli yarı iletken çıkışları (OSSD'ler) |
| Çıkış akımı | ≤ 100 mA |
| Tepki süresi | 40 ms ¹⁾ |
| Onay süresi | 100 ms ^{1) 2)} |
| Risk süresi | 80 ms ^{1) 3)} |
| Açmada gecikme | 2,5 s ⁴⁾ |

1) Bir güvenli seri bağlantıda, arkaya bağlanan her güvenlik svici, sistemin tepki süresini uzatır. Diğer tepki süreleri için kullanma kılavuzuna bakınız.

2) Serbest bırakma sahasına yaklaşımda tepki süresi.

3) Dahili veya harici hatalarda hata tanıma süresi (örn. OSSD'nin kısa devre veya birleştirici bağlantısı). Kullanma kılavuzundaki detaylı bilgileri dikkate alın!

4) Belirtilen süre, gerilim kaynağının güvenlik svicine takılmasından sonra bir sensör için geçerlidir. Bir güvenli seri bağlantıda her sensör için 0,1-s eklenmelidir. Benzersiz kodlamalı ve sürekli kodlamalı sensörlerde, öğrenilen her aktüatör için ek olarak 0,5-s eklenmelidir.

Mekanik

| | |
|------------------------------|-----------------------|
| Boyutlar (G x Y x D) | 40 mm x 18 mm x 26 mm |
| Ağırlık | 200 g |
| Gövde malzemesi | VISTAL® |

Ortam verileri

| | |
|---------------------------------|-----------------------------------|
| Koruma sınıfı | IP67, IP69K (EN 60529, ISO 20653) |
| Çalışma ortamı sıcaklığı | -30 °C ... +70 °C ¹⁾ |
| Depolama sıcaklığı | -30 °C ... +70 °C |

1) Sadece seri numarası 1.825**** veya üstü sayı dizisiyle bağlayan güvenlik sviçleri için geçerlidir. Seri numaraları bundan farklı olan güvenlik sviçleri için -10 °C ... +70 °C arasındaki bir çalışma ortamı sıcaklığı geçerlidir.

Seri numarası, güvenlik svicindeki data matris kodda gösterilir.

| | |
|--------------------------|--|
| Titreşim dayanımı | 10 Hz ... 55 Hz, 1 mm (IEC 60068-2-6) |
| Darbe dayanımı | 30 g, 11 ms (IEC 60068-2-27) |
| EMVC | EN IEC 61326-3-1, EN IEC 60947-5-2, EN IEC 60947-5-3, EN 300330 V2.1.1 |

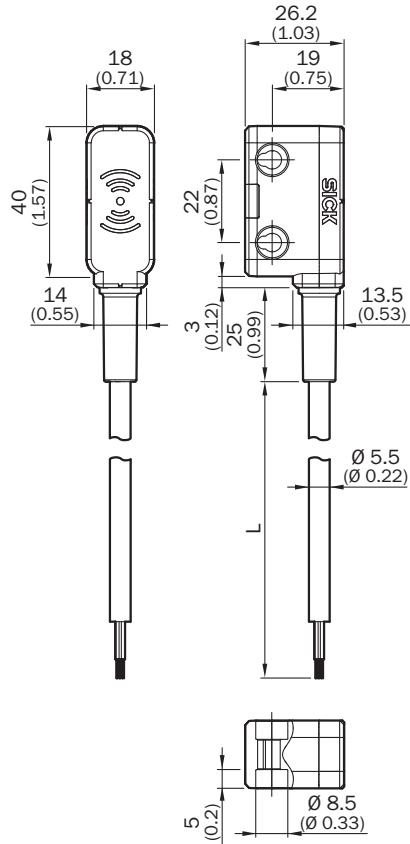
¹⁾ Sadece seri numarası 1.825**** veya üstü sayı dizisiyle bağlayan güvenlik sviçleri için geçerlidir. Seri numaraları bundan farklı olan güvenlik sviçleri için -10 °C ... +70 °C arasındaki bir çalışma ortamı sıcaklığı geçerlidir. Seri numarası, güvenlik svicindeki data matris kodda gösterilir.

Sınıflandırmalar

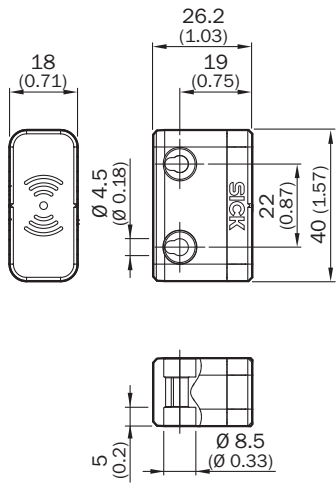
| | |
|-----------------------|----------|
| ECLASS 5.0 | 27272403 |
| ECLASS 5.1.4 | 27272403 |
| ECLASS 6.0 | 27272403 |
| ECLASS 6.2 | 27272403 |
| ECLASS 7.0 | 27272403 |
| ECLASS 8.0 | 27272403 |
| ECLASS 8.1 | 27272403 |
| ECLASS 9.0 | 27272403 |
| ECLASS 10.0 | 27272403 |
| ECLASS 11.0 | 27272403 |
| ECLASS 12.0 | 27274601 |
| ETIM 5.0 | EC001829 |
| ETIM 6.0 | EC001829 |
| ETIM 7.0 | EC001829 |
| ETIM 8.0 | EC001829 |
| UNSPSC 16.0901 | 39122205 |

Teknik çizim (Ölçüler mm cinsindedir)

Kabloyla birlikte sensör

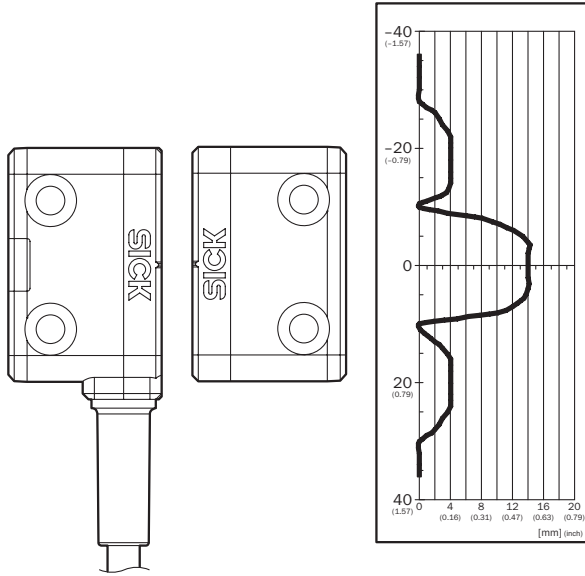


“Standart” aktüatör



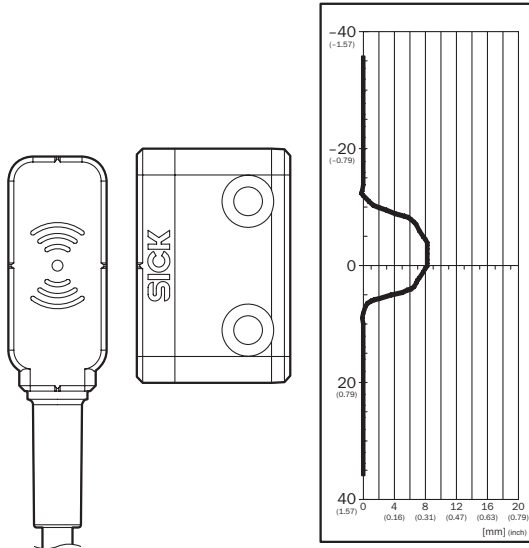
Tepki bölgesi

“Standart” aktüatör, ön aktif sensör yüzeyi



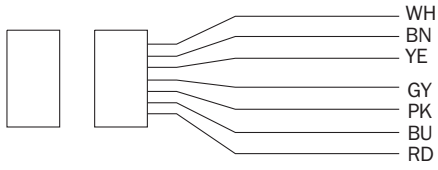
Emniyete alınmış çalıştırma mesafesi S_{ao} 10 mm. Paralel yaklaşımda kenar bölgelerine dikkat edilmelidir: Aktüatör yandan sensör yüzeyine hareket ettiğinde 6 mm'lik (tipik) minimum mesafeye uyulmalıdır. Bu sayede yan hareket alanlarından dolayı zamanından önce tetiklenme önlenir.

“Standart” aktüatör, yan aktif sensör yüzeyi



Emniyete alınmış çalıştırma mesafesi S_{ao} 6 mm

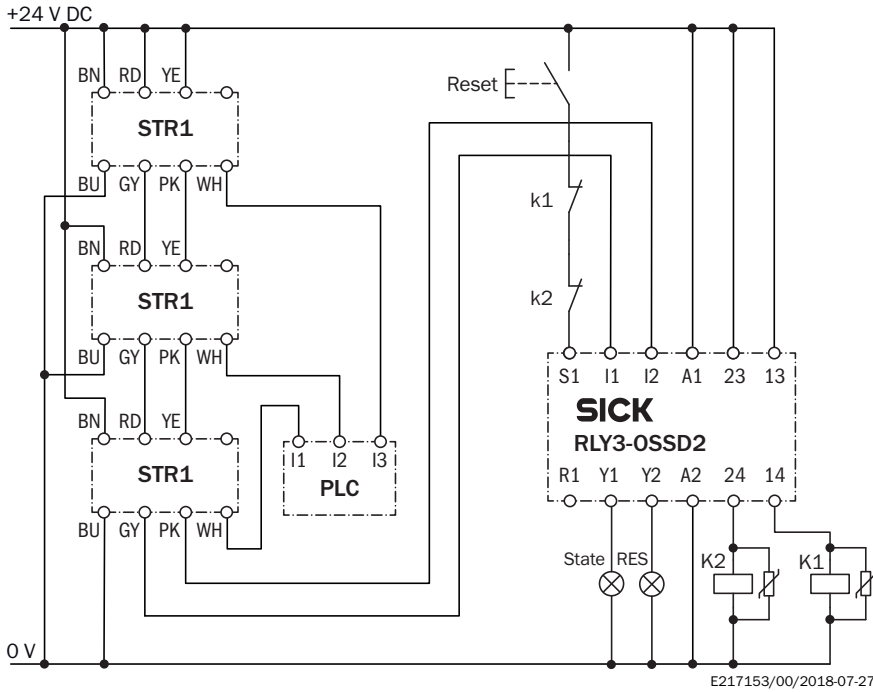
Bağlantı düzeni



| | |
|--------|-------------------------|
| White | Aux output (not safe) |
| Brown | Voltage supply 24 V DC |
| Yellow | Enable input for OSSD 2 |
| Grey | OSSD 1 |
| Pink | OSSD 2 |
| Blue | Voltage supply 0 V DC |
| Red | Enable input for OSSD 1 |

Anahtarlama örneği

RLY3-OSSD2 güvenlik rölesinde seri bağlantılı üç STR1 RFID güvenlik svici



Önerilen aksesuar

Diğer cihaz modelleri ve aksesuar → www.sick.com/STR1

| | Kısa açıklama | Tip | Stok no. |
|---|--|--------------------------|----------|
| Diğer | | | |
|  | <ul style="list-style-type: none">• Ürün ailesi: Montaj aksesuarları• Ambalaj birimi: 10 adet | M4 x 20 emniyet vidaları | 5333571 |

BİR BAKIŞTA SICK

SICK, endüstriyel uygulamalarda akıllı sensör ve sensör çözümleri konusunda lider üreticilerdendir. Eşsiz bir ürün ve hizmet yelpazesi; süreçlerin güvenli ve etkili şekilde kontrolünü, kişilerin kazalardan korunmasını ve çevreye verilen zararların önlenmesini sağlayan mükemmel temeli oluşturur.

Çok çeşitli branşlarda kapsamlı bilgi birikimine sahibiz ve süreçleriniz ile gerekliliklerinizi iyi biliyoruz. İşte bu sayede akıllı sensörlerle tam da müşterilerimizin ihtiyacı olanı teslim edebiliyoruz. Sistem çözümleri Avrupa, Asya ve Kuzey Amerika'da bulunan uygulama merkezlerinde müşteriye özel olarak test ve optimize edilir. Bütün bunlar bizi güvenilir bir tedarikçi ve ARGE ortağı haline getiriyor.

Kapsamlı hizmetlerimiz teklifimizi tamamlar: SICK Ömür Boyu servis hizmeti makinenin kullanım ömrü boyunca güvenlik ve verimlilik ile ilgili destek sağlar.

Bu bizim için "Sensör Zekası"dır.

DÜNYA GENELİNDE HEMEN YAKININIZDA:

Bilgi almak ve diğer merkezler için → www.sick.com